



VENTE ET LOCATION DE MATÉRIEL BTP

CATALOGUE DOCUMENTATION PRODUITS

VENTE

ECCOMAT - ÉDITION 18 v2



ÉCHAFAUDAGE

COFFRAGE

MATÉRIEL



Contact : —  **ECCOMAT**

10 RUE LÉPINE
ZA LA RICHARDIÈRE SUD
35 530 NOYAL-SUR-VILAINE

TEL : 02 99 37 51 75

E-MAIL : ECCOMAT@FREE.FR

SITE WEB : ECCOMAT.FREE.FR

SITE WEB MARCHAND : ECCOMAT.COM

VENTE ET LOCATION DE MATÉRIEL BTP

DESCRIPTION ET MÉTIERS DE ECCOMAT

ECCOMAT, SOCIÉTÉ FONDÉE EN 2003 ET DÉVELOPPÉE AU QUOTIDIEN PAR UNE ÉQUIPE QUALIFIÉE SOUCIEUSE D'OFFRIR DES PRODUITS DE QUALITÉ QUI REPONDENT AUX BESOINS DE SES CLIENTS.

NOUS VOUS PROPOSONS DES MATÉRIELS REGROUPÉS SOUS 3 FAMILLES PRINCIPALES :

1 – La famille « **Autour du coffrage** » où vous trouverez, entre autres, le **Coffrage Métallique** (SATECO / OUTINORD...) le **Manuportable MEVA**, et les **Accessoires des Panneaux de Coffrages** : Axes et Goupilles, Aimants (Aimant 400Kg INOX ...), Cônes (Cône aimanté pour voile de 20 cm ...), Huile de décoffrage (Fût de 215L ...), Clés de Coffrages (Clé à friction Ø36 ...), et beaucoup d'autres produits.

Les **Bennes à béton** (1000L Couchée à élingue / 2000L Droite à Anses ...) ainsi que leurs podiums, les **Aiguilles Vibrantes** internes à béton (LATI51 / VHN38 / VHP50 / VHP59 ...) et leurs accessoires tels que les **Convertisseurs** (CM15M / CM35T ...).

L'**ECCONET**, produit spécial qui offre un gain de temps considérable dans la remise en état des peaux de banches quand il faut les nettoyer (Bidon de 25 Kg d'ECCONET ...).

Ce produit est vendu uniquement chez nous.

2 - La famille « **Environnement de chantier - Organisation / Sécurité** » contient des produits **Logistiques**. Quai de déchargement, Bungalows, Cabane, Élingues (Chaine 4 brins ...), Pincés diverses, Recette à matériaux, Conteneurs de Stockage (LC10' / LC20' Maritime ...), **Paniers** de qualité du type : OUVERT, pour les produits tels que les Étais, GRILLAGÉ ou encore TÔLÉ pour le petit matériel. Des paniers spéciaux adaptés à un produit spécifique vous sont aussi proposés pour les Clôtures, les Poutrelles, les Tours échelles ou bien les Tubes de garde-corps.

Des produits liés à la **Sécurité** sur votre chantier : des Potelets, des Lisses, des Nacelles (de travail ...), des Plate-Formes (IR F5 ...), des Escaliers (18 Marches ...) ou bien des Protections périphériques de maçonnerie.

Mais aussi des **Armoires de chantier** (Tarif Jaune ...), les **Bacs de rétention** (Pour 2 Fûts 200L, Cuve de 1000L ...), à mortier/colle ou pour BIG-BAG, les **Clôtures** qui vous permettent de sécuriser et de contrôler l'accès à vos chantiers.

3 – La famille « **Matériel de reprise de charge et d'accès** », vous permettra de naviguer dans les produits d'**Étalement** tel que les Étais droit, les Étais TP, les Poutrelles et les Accessoires de poutrelles comme les Fourches double position. Puis, les produits d'**Échafaudages** avec les Échelle d'accès, les Planchers à trappe, les Planchers de travail.

LE PLUS :

Nous pouvons aussi répondre à des besoins spécifiques (Serrureries, Adaptations ...), de quantité ou de produits non encore présent sur ce site internet. Pour cela, vous pouvez nous contacter directement.



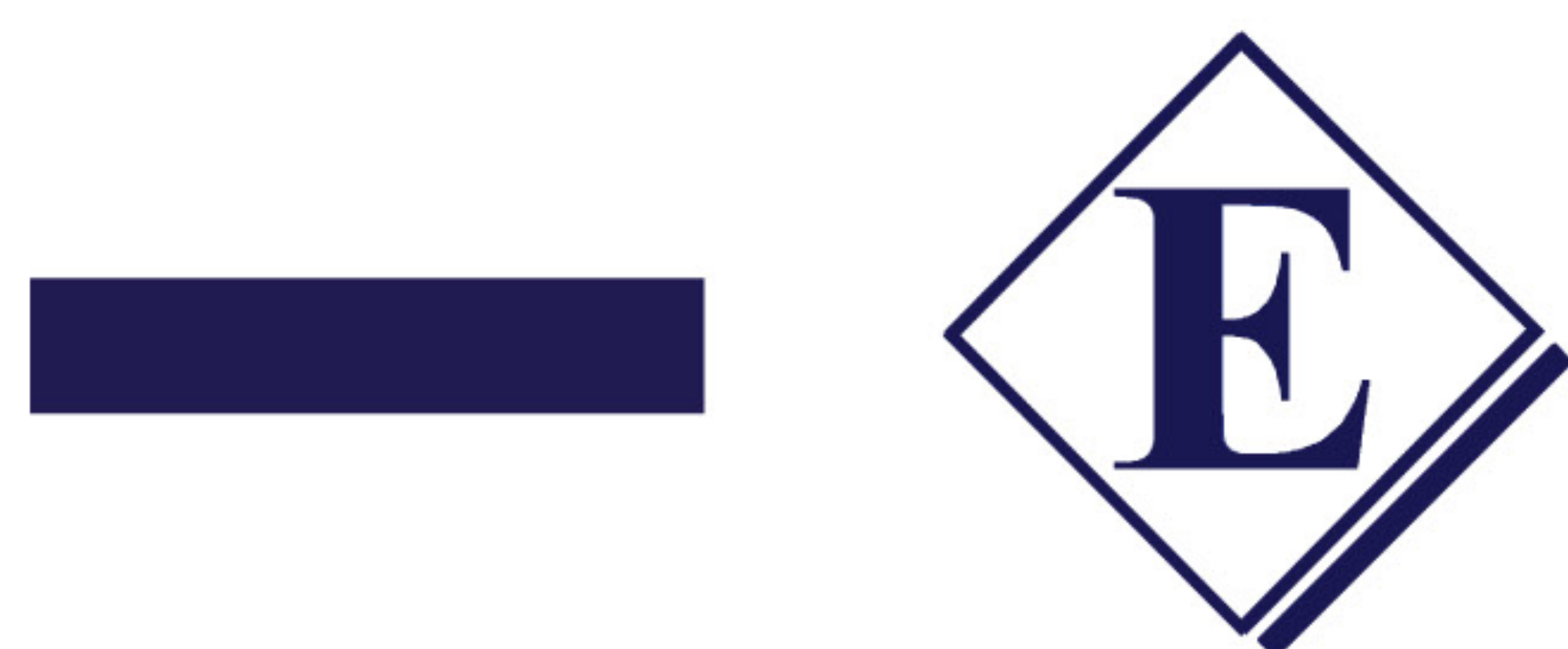
Contact :

ECCOMAT

10 RUE LÉPINE
ZA LA RICHARDIÈRE 2
35 530 NOYAL-SUR-VILAINE

TEL : 02 99 37 51 75
FAX : 02 99 37 21 72
E-MAIL : ECCOMAT@FREE.FR
SITE WEB : ECCOMAT.FREE.FR
SITE WEB MARCHAND : ECCOMAT.COM

ÉDITION 18



ECCOMAT

VENTE ET LOCATION DE MATÉRIEL BTP

SOMMAIRE

N°	CODE	SS-FAMILLE	DESIGNATION PAGE PRODUIT	N°Sous-Page	N°Page
AIGUILLE VIBRANTE					001
1	FD-AIG-A01	A-AIGVH	Aiguille Vibrante VH	AIG_01	002
2	FD-AIG-B01	B-AIGLATI	Aiguille Vibrante LATI	AIG_02	003
3	FD-AIG-C01	C-AIGACCESS	Interrupteur MCR-TCR	AIG_03	004
4	FD-AIG-D01	D-CONV	Convertisseur	AIG_04	005
ARMOIRE CHANTIER					006
1	FD-ARM-A01	A-ARMOIRE	Armoire CR-CGO	ARM_01	007
2	FD-ARM-A02	A-ARMOIRE	Armoire APG Grue	ARM_02	008
3	FD-ARM-B01	B-COFFRET	Coffret CP	ARM_03	009
BAC					010
1	FD-BAC-A01	A-BACPAL	PalBac 1047	BAC_01	011
2	FD-BAC-B01	B-BACPOUBELLE	Bac Poubelle TRIMA 3029	BAC_02	012
3	FD-BAC-C01	C-BACRET	Bac de rétention	BAC_03	013
BENNE					014
1	FD-BEN-A01	A-BENBETON	Benne à béton 1034 CA	BEN_01	015
2	FD-BEN-A02	A-BENBETON	Benne à béton 1034 CE	BEN_02	016
3	FD-BEN-A03	A-BENBETON	Benne à béton 1034 DE	BEN_03	017
4	FD-BEN-A04	A-BENBETON	Benne à béton 1034 DA	BEN_04	018
5	FD-BEN-B01	B-BENDECHET	Benne à déchets 1049	BEN_05	019
6	FD-BEN-C01	C-BENTERRE	Benne à terre 1045	BEN_06	020
7	FD-BEN-D01	D-BENACCESS	Kit de rénovation 1034	BEN_07	021
8	FD-BEN-D02	D-BENACCESS	Tuyau en caoutchouc	BEN_08	022
9	FD-BEN-E01	E-LEVPAL	Lève Palette 1055	BEN_09	023
10	FD-BEN-F01	F-PODLAV	Podium de lavage 3020	BEN_10	024
11	FD-BEN-F02	F-PODLAV	Bac podium 3020	BEN_11	025
12	FD-BEN-G01	G-STALAV	Station de lavage 3022	BEN_12	026
13	FD-BEN-G02	G-STALAV	Rampe à tuyau station lavage 3022	BEN_13	027
14	FD-BEN-H01	H-UNITRAIT	Unité de traitement 3024	BEN_14	028
CLÔTURE					029
1	FD-CLO-A01	A-BARCHANT	Barrière de chantier	CLO_01	030
2	FD-CLO-B01	B-CLOTURE1	Clôture	CLO_02	031
3	FD-CLO-C01	C-CLOTACCESS	Clôture accessoires	CLO_03	032
4	FD-CLO-D01	D-PORTACHANT	Portail de chantier	CLO_04	033
COFFRAGE					034
1	FD-COF-A01	A-AIMANT	Aimant	COF_01	035
2	FD-COF-A02	A-AIMANT	Arase aimante (Magnétique)	COF_02	036
3	FD-COF-A03	A-AIMANT	Cône aimante	COF_03	037
4	FD-COF-A04	A-AIMANT	Aimant Divers	COF_04	038
5	FD-COF-B01	B-ARRETCOUL	Arrêt de coulage	COF_05	039
6	FD-COF-B02	B-ARRETCOUL	Arrêt de coulage Spécial	COF_06	040
7	FD-COF-C01	C-AXE	Axe OUTINORD	COF_07	041
8	FD-COF-C02	C-AXE	Axe SATECO	COF_08	042
9	FD-COF-D01	D-CLE	Clé de coffrage	COF_09	043
10	FD-COF-E01	E-ECROU	Écrou à ailette	COF_10	044
11	FD-COF-E02	E-ECROU	Écrou carre et rondelle	COF_11	045
12	FD-COF-F01	F-ENTRETIEN	Disque à poncer	COF_12	046
13	FD-COF-F02	F-ENTRETIEN	ECCONET	COF_13	047
14	FD-COF-F03	F-ENTRETIEN	Huile de décoffrage	COF_14	048
15	FD-COF-F04	F-ENTRETIEN	Graisse de coffrage	COF_15	049
16	FD-COF-G01	G-LEST	Lest béton vide et araignée	COF_16	050
17	FD-COF-H01	H-MANNEQUIN	Mannequin huisserie métallique	COF_17	051
18	FD-COF-H02	H-MANNEQUIN	Mannequin huisserie bois	COF_18	052
19	FD-COF-I01	I-MEVA	Coffrage StarTec MEVA	COF_19	053
20	FD-COF-I02	I-MEVA	Coffrage manuable AluStar MEVA	COF_20	054
21	FD-COF-I03	I-MEVA	Coffrage manuable AluFix MEVA	COF_21	055
22	FD-COF-I04	I-MEVA	Coffrage manuable dalle MevaDec MEVA	COF_22	056
23	FD-COF-I05	I-MEVA	Coffrage dalle Table MEVA	COF_23	057
24	FD-COF-J01	J-MOULPOUTRE	Moule de poutre	COF_24	058
25	FD-COF-J01-T	J-MOULPOUTRE	Moule de poutre	COF_25	059
26	FD-COF-K01	K-PANNEAU	Coffrage métallique SATECO	COF_26	060
27	FD-COF-K02	K-PANNEAU	Coffrage métallique OUTINORD	COF_27	061
28	FD-COF-K03	K-PANNEAU	Coffrage circulaire SATECO	COF_28	062
29	FD-COF-K04	K-PANNEAU	Coffrage poteaux	COF_29	063
30	FD-COF-L01	L-PASSERELLE	Passerelles PRM SATECO	COF_30	064
31	FD-COF-M01	M-TIGE	Tige de coffrage	COF_31	065

N°	CODE	SS-FAMILLE	DESIGNATION PAGE PRODUIT	N°Sous-Page	N°Page
ÉCHAFAUDAGE					066
1	FD-ECH-A01	A-ECHAFAUDAG	Échafaudage fixe	ECH_01	067
2	FD-ECH-A02	A-ECHAFAUDAG	Échafaudage fixe multidir	ECH_02	068
3	FD-ECH-A03	A-ECHAFAUDAG	Échafaudage façade	ECH_03	069
4	FD-ECH-A04	A-ECHAFAUDAG	Échafaudage roulant	ECH_04	070
5	FD-ECH-A05	A-ECHAFAUDAG	Plateforme ciseaux électrique MUROMAT	ECH_05	071
6	FD-ECH-B01	B-ECHAFACCES	Échafaudage accessoires	ECH_06	072
ÉTAIEMENT					073
1	FD-ETA-A01	A-ETAI	Étai	ETA_01	074
2	FD-ETA-B01	B-ETAIACCESS	Étai accessoires trépied	ETA_02	075
3	FD-ETA-B02	B-ETAIACCESS	Étai accessoires cadre étau fixe	ETA_03	076
4	FD-ETA-C01	C-ETAITP	ÉtaiTP	ETA_04	077
5	FD-ETA-D01	D-POUTRELLE	Poutrelle bois PF20	ETA_05	078
6	FD-ETA-D01-T	D-POUTRELLE	Poutrelle bois PF20	ETA_06	079
7	FD-ETA-E01	E-POUTACCESS	Fourche double positions	ETA_07	080
8	FD-ETA-F01	F-TOUR	Tour échelle TER	ETA_08	081
9	FD-ETA-F02	F-TOUR	Tour échelle ECOFLEX	ETA_09	082
LOGISTIQUE					083
1	FD-LOG-A01	A-ACCES	Accès camion	LOG_01	084
2	FD-LOG-A02	A-ACCES	Quai de déchargement	LOG_02	085
3	FD-LOG-B01	B-ACCROCHE	Accroche pour préfabriqué	LOG_03	086
4	FD-LOG-C01	B-BUNGALOW	Bungalow chantier1	LOG_04	087
5	FD-LOG-C02	C-BUNGALOW	Bungalow chantier2	LOG_05	088
6	FD-LOG-C03	C-BUNGALOW	Bungalow ECOLIX 100A	LOG_06	089
7	FD-LOG-D01	D-CABANE	Cabane à plan	LOG_07	090
8	FD-LOG-E01	E-CONTENEUR	Conteneur	LOG_08	091
9	FD-LOG-F01	F-ELINGUE	Élingue	LOG_09	092
10	FD-LOG-G01	G-PINCE	Pince	LOG_10	093
11	FD-LOG-H01	H-RECETTEMAT	Recette à matériaux	LOG_11	094
12	FD-LOG-H01-T	H-RECETTEMAT	Recette à matériaux	LOG_12	095
PANIER					096
1	FD-PAN-A01	A-PANOUIVERT	Panier OUVERT 1314 (Étai)	PAN_01	097
2	FD-PAN-B01	B-PANGRILLAG	Panier GRILLAGE 1315	PAN_02	098
3	FD-PAN-C01	C-PANTOLE	Panier TÔLÉ 1316	PAN_03	099
4	FD-PAN-D01	D-PANSPECIAL	Panier spécial poutrelles	PAN_04	100
5	FD-PAN-D02	D-PANSPECIAL	Panier spécial tubes	PAN_05	101
6	FD-PAN-D03	D-PANSPECIAL	Panier spécial clôtures	PAN_06	102
7	FD-PAN-D04	D-PANSPECIAL	Panier spécial 14 attaches volantes	PAN_07	103
8	FD-PAN-D05	D-PANSPECIAL	Panier spécial 28 attaches volantes	PAN_08	104
9	FD-PAN-D06	D-PANSPECIAL	Panier spécial compas 5ou10 OUTINORD	PAN_09	105
10	FD-PAN-D07	D-PANSPECIAL	Panier spécial compas 6 SATECO	PAN_10	106
SÉCURITE					107
1	FD-SEC-A01	A-BAIEASC	Baie ascenseur Type 1	SEC_01	108
2	FD-SEC-A02	A-BAIEASC	Baie ascenseur Type 2	SEC_02	109
3	FD-SEC-B01	B-CONSOLE	Console de trémie	SEC_03	110
4	FD-SEC-B02	B-CONSOLE	Console de maçonnerie	SEC_04	111
5	FD-SEC-C01	C-ESCALIER	Escalier modulable	SEC_05	112
6	FD-SEC-C02	C-ESCALIER	Escalier inclinaison var	SEC_06	113
7	FD-SEC-D01	D-GARDECORPS	Tube et planche	SEC_07	114
8	FD-SEC-D02	D-GARDECORPS	Lisse extensible téton ou équerre	SEC_08	115
9	FD-SEC-D03	D-GARDECORPS	Garde corps de réservation (Potelet)	SEC_09	116
10	FD-SEC-D04	D-GARDECORPS	Coulisseau réversible pour G-C	SEC_10	117
11	FD-SEC-D05	D-GARDECORPS	Pince dalle universel et escalier pour GC	SEC_11	118
12	FD-SEC-D06	D-GARDECORPS	Pince dalle réversible pour GC	SEC_12	119
13	FD-SEC-D07	D-GARDECORPS	Garde corps de réserv. angle et multidir	SEC_13	120
14	FD-SEC-D08	D-GARDECORPS	Barrière extensible à téton ou équerre	SEC_14	121
15	FD-SEC-D09	D-GARDECORPS	Garde corps prédalle	SEC_15	122
16	FD-SEC-D10	D-GARDECORPS	Protection périphérique de maçonnerie	SEC_16	123
17	FD-SEC-E01	E-NACELLE	Nacelle à blesses 1075	SEC_17	124
18	FD-SEC-E02	E-NACELLE	Nacelle de travail 1073	SEC_18	125
19	FD-SEC-F01	F-PASSPIETON	Passage piéton pliable	SEC_19	126
20	FD-SEC-F01-T	F-PASSPIETON	Passage piéton pliable	SEC_20	127
21	FD-SEC-G01	G-PATEFORME	Plateforme de travail	SEC_21	128
22	FD-SEC-G02	G-PATEFORME	API-accès Premurs Individuel	SEC_22	129
23	FD-SEC-G03	G-PATEFORME	Plateforme Cabri	SEC_23	130



Contact :

ECCOMAT

10 RUE LÉPINE
ZA LA RICHARDIÈRE 2
35 530 NOYAL-SUR-VILAINE

ÉDITION 18

TEL : 02 99 37 51 75
FAX : 02 99 37 21 72
E-MAIL : ECCOMAT@FREE.FR
SITE WEB : ECCOMAT.FREE.FR
SITE WEB MARCHAND : ECCOMAT.COM

VENTE ET LOCATION DE MATÉRIEL BTP



N°	CODE	SS-FAMILLE	DESIGNATION PAGE PRODUIT	N°Page
1	FD-AIG-A01	A-AIGVH	Aiguille Vibrante VH	AIG_01
2	FD-AIG-B01	B-AIGLATI	Aiguille Vibrante LATI	AIG_02
3	FD-AIG-C01	C-AIGACCESS	Interrupteur MCR-TCR	AIG_03
4	FD-AIG-D01	D-CONV	Convertisseur	AIG_04



Contact :

ECCOMAT

10 RUE LÉPINE
ZA LA RICHARDIÈRE 2
35 530 NOYAL-SUR-VILAINE

1/130

TEL : 02 99 37 51 75
FAX : 02 99 37 21 72
E-MAIL : ECCOMAT@FREE.FR
SITE WEB : ECCOMAT.FREE.FR
SITE WEB MARCHAND : ECCOMAT.COM

ÉDITION 18

VENTE ET LOCATION DE MATÉRIEL BTP



DES COMPOSANTS DE QUALITÉS = MEILLEURE DURÉE DE VIE & VIBRATION

AIGUILLES VIBRANTES - ECONOMIQUE BATIMENT

TYPE	VHN38	VHN50	VHN59
Ø mm	38	50	59
Vitesse T/mn	12000	12000	12000
Capacité de vibration M3/H	10	20	30
Force centrifuge N	1700	3080	4560
Tension alimentation V	42	42	42
Fréquence alimentation HZ	200	200	200
Intensité maxi A	8	11	12
Poids kg	11	14	16
Zone influence maxi mm	190	470	650
Long élément vibrant mm	404	403	420



GENIE CIVIL - TP

TYPE	VHP 50	VHP 59
Ø mm	50	59
Vitesse T/mn	12000	12000
Capacité de vibration M3/H	30	40
Force centrifuge N	3760	5640
Tension alimentation V	42	42
Fréquence alimentation HZ	200	200
Intensité A Maxi	15	17
Poids kg	15	18
Zone d'influence maxi mm	500	680
Longueur élément vibrant mm	468	498



MOTEUR ÉLECTRIQUE TRIPHASÉ - TENSION DE SÉCURITÉ 42 V 200 HZ
 ALIMENTATION PAR CONVERTISSEUR 42 V 200HZ
GRANDE AMPLITUDE DE VIBRATION
ROULEMENTS SPÉCIAUX POUR HAUTE VITESSE
GAINE STANDARD DE 5 M DE LONGUEUR - AUTRES LONGUEURS SUR DEMANDE
 MOTEUR SURDIMENSIONNÉ AVEC RÉSERVE DE PUISSANCE POUR TRAVAUX DIFFICILES

PUISSANCE ET FORCE CENTRIFUGE ÉLEVÉES
 POSSIBILITÉ CANNE RIGIDE
 10 MÈTRES CÂBLE
 TUBE ACIER TRAITÉ HAUTE RÉSISTANCE
PROTECTIONS THERMIQUES

Contact :

ECCOMAT

10 RUE LÉPINE
 ZA LA RICHARDIÈRE 2
 35 530 NOYAL-SUR-VILAINE

2/130

TEL : 02 99 37 51 75
 FAX : 02 99 37 21 72
 E-MAIL : ECCOMAT@FREE.FR
 SITE WEB : ECCOMAT.FREE.FR
 SITE WEB MARCHAND : ECCOMAT.COM

ÉDITION 18



VENTE ET LOCATION DE MATÉRIEL BTP



DES COMPOSANTS DE QUALITÉS = MEILLEURE DURÉE DE VIE & VIBRATION



TYPE	LATI 35	LATI 42	LATI 51	LATI 57	LATI 68
Ø mm	35	40	51	57	68
Vitesse T/mn	12000	12000	12000	12000	12000
Capacité de vibration M3/H	10	15	20	30	35
Force centrifuge N	802	1750	2350	4520	5950
Tension alimentation V	42	42	42	42	42
Fréquence alimentation HZ	200	200	200	200	200
Intensité maxi A	3.4	6.4	8	13	15
Poids kg	10	11	13	15	20
Zone influence maxi mm	190	360	470	650	800
Long élément vibrant mm	283	335	294	340	340

MOTEUR ÉLECTRIQUE TRIPHASÉ - TENSION DE SÉCURITÉ 42 V 200 HZ
 ALIMENTATION PAR CONVERTISSEUR 42 V 200HZ
GRANDE AMPLITUDE DE VIBRATION
ROUEMENTS SPÉCIAUX POUR HAUTE VITESSE
GAINE STANDARD DE 5 M DE LONGUEUR - AUTRES LONGUEURS SUR DEMANDE
 MOTEUR SURDIMENSIONNÉ AVEC RÉSERVE DE PUISSANCE POUR TRAVAUX DIFFICILES

PUISSANCE ET FORCE CENTRIFUGE ÉLEVÉES
 POSSIBILITÉ CANNE RIGIDE
 10 MÈTRES CÂBLE
 TUBE ACIER TRAITÉ HAUTE RÉSISTANCE
 POSSIBILITÉ POINTE CAOUTCHOUC POUR-
 NE PAS ENDOMMAGER LES COFFRAGES

Contact :

ECCOMAT

10 RUE LÉPINE
 ZA LA RICHARDIÈRE 2
 35 530 NOYAL-SUR-VILAINE

3/130

TEL : 02 99 37 51 75
 FAX : 02 99 37 21 72
 E-MAIL : ECCOMAT@FREE.FR
 SITE WEB : ECCOMAT.FREE.FR
 SITE WEB MARCHAND : ECCOMAT.COM

ÉDITION 18



VENTE ET LOCATION DE MATÉRIEL BTP



* PHOTO NON CONTRACTUELLE



* PHOTO NON CONTRACTUELLE

N°	CODE	DESIGNATION
1	INTERCONVMONO	Interrupteur pour convertisseur Monophasé - MCR
2	INTERCONVTRI	Interrupteur pour convertisseur Triphasé - TCR
3	GAINEAIGUIXML	Mètre(s) de gaine suppl. pour aiguille au ML
4	CAN0.50	Canne rigide 0.50m - [Pour Aiguilles Ø51-Ø57-Ø68]
5	CAN1.00	Canne rigide 1.00m - [Pour Aiguilles Ø51-Ø57-Ø68]
6	POIGNPISTAIGUI	Poignée pistolet supplémentaire pour aiguille



Contact :

ECCOMAT

10 RUE LÉPINE
ZA LA RICHARDIÈRE 2
35 530 NOYAL-SUR-VILAINE

4/130

TEL : 02 99 37 51 75
FAX : 02 99 37 21 72
E-MAIL : ECCOMAT@FREE.FR
SITE WEB : ECCOMAT.FREE.FR
SITE WEB MARCHAND : ECCOMAT.COM

ÉDITION 18

VENTE ET LOCATION DE MATÉRIEL BTP



DES COMPOSANTS DE QUALITÉS = MEILLEURE DURÉE DE VIE



PROTECTION IP65
SERVICE CONTINU
DOUBLE CARCASSE MÉTALLIQUE
AIMANTS PERMANENTS SANS ENTRETIEN

LES CONVERTISSEURS CM SONT ÉQUIPÉS D'AIMANTS PERMANENTS ET SONT CONÇUS SPÉCIALEMENT POUR L'ALIMENTATION DE VIBRATEURS À BÉTON À HAUTE FRÉQUENCE 42 V 200 HZ. LA NOUVELLE CONCEPTION DES MATÉRIEAUX DE QUALITÉ ET DES SOLUTIONS INNOVANTES, GARANTISSENT LA FIABILITÉ DE CETTE GAMME DE CONVERTISSEUR, AINSI QUE L'ABSENCE TOTALE D'ENTRETIEN.

Nomenclature	CM15M	CM25M	CM35T	CM55T	CM85T
Tension d'alimentation V	230V 1 PH - 50Hz Mono		400V 3 PH - 50Hz Tri		
Ampérage entrée A	6	10	6	9	12
Puissance en KW	1,5	2,5	3,5	5,3	7,5
Tension de sortie	42V 3 PH - Tri 200 Hz				
Ampérage sortie A	15	25	36	55	85
Puissance en KVA	1	1,8	2,6	4	6,2
Prise (s) de sortie	1	2	3	3	4
Longueur câble M	3,5	3,5	5	5	5
Préhension	Poignée	Chariot métal 2 roues			

N°	CODE	DESIGNATION	POIDS
1	CONVAIG-CM15M	Convertisseur monophasé haute fréquence - CM15M	22 Kg
2	CONVAIG-CM25M	Convertisseur monophasé haute fréquence - CM25M	32 Kg
3	CONVAIG-CM55T	Convertisseur triphasé haute fréquence - CM35T	39 Kg
4	CONVAIG-CM55T	Convertisseur triphasé haute fréquence - CM55T	42 Kg
5	CONVAIG-CM85T	Convertisseur triphasé haute fréquence - CM85T	58 Kg

Contact :

ECCOMAT

10 RUE LÉPINE
ZA LA RICHARDIÈRE 2
35 530 NOYAL-SUR-VILAINE

5/130

TEL : 02 99 37 51 75
FAX : 02 99 37 21 72
E-MAIL : ECCOMAT@FREE.FR
SITE WEB : ECCOMAT.FREE.FR
SITE WEB MARCHAND : ECCOMAT.COM

ÉDITION 18



VENTE ET LOCATION DE MATÉRIEL BTP



N°	CODE	SS-FAMILLE	DESIGNATION PAGE PRODUIT	N°Page
1	FD-ARM-A01	A-ARMOIRE	Armoire CR-CGO	ARM_01
2	FD-ARM-A02	A-ARMOIRE	Armoire APG Grue	ARM_02
3	FD-ARM-B01	B-COFFRET	Coffret CP	ARM_03



Contact :

ECCOMAT

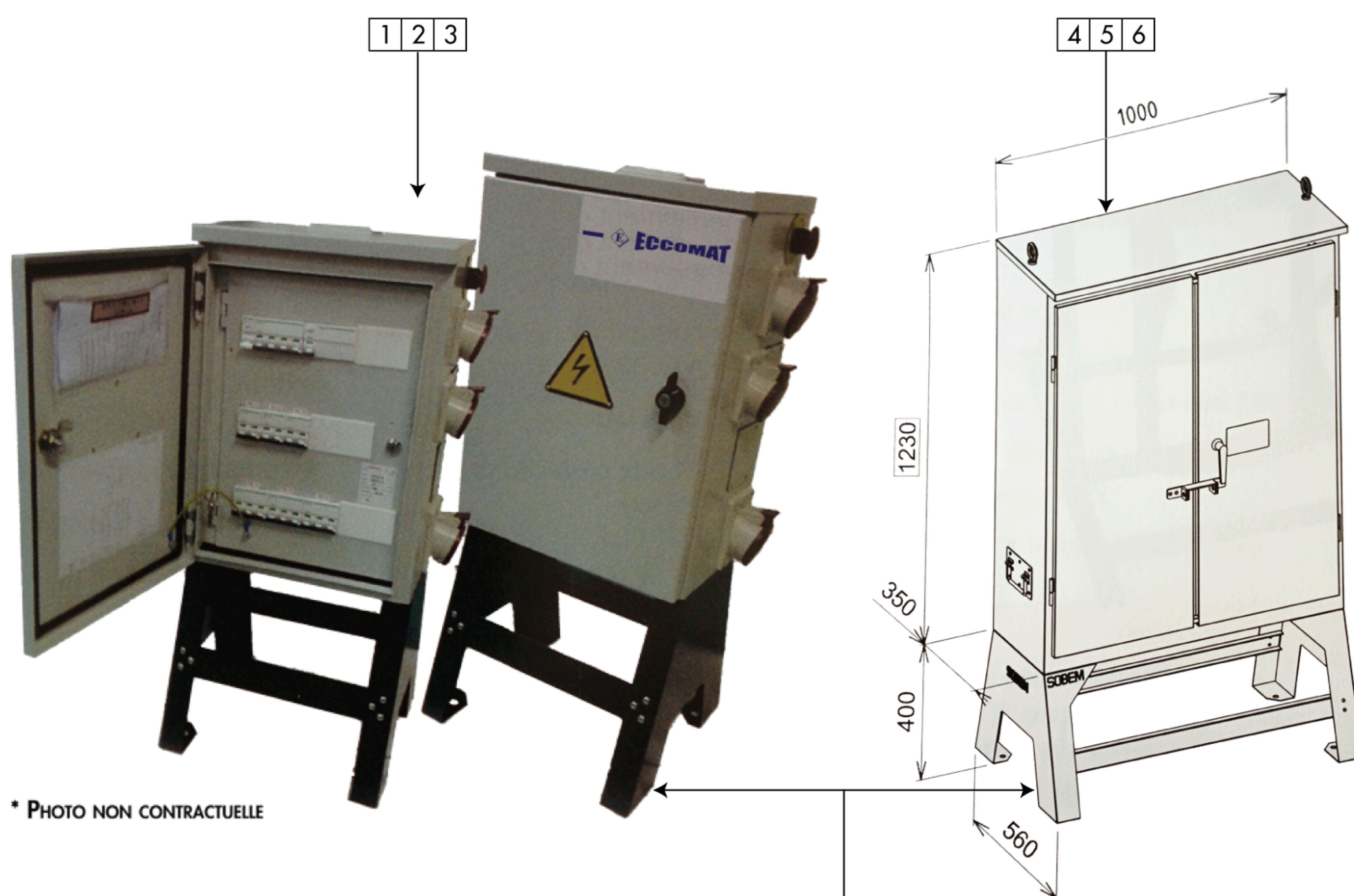
10 RUE LÉPINE
ZA LA RICHARDIÈRE 2
35 530 NOYAL-SUR-VILAINE

6/130

ÉDITION 18

TEL : 02 99 37 51 75
FAX : 02 99 37 21 72
E-MAIL : ECCOMAT@FREE.FR
SITE WEB : ECCOMAT.FREE.FR
SITE WEB MARCHAND : ECCOMAT.COM

VENTE ET LOCATION DE MATÉRIEL BTP



* PHOTO NON CONTRACTUELLE

N°	Dimensions
1	500x350x220
2	600x400x250
3	600x400x250
4	1230x1000x350
5	1230x1000x350
6	

Produits complémentaire :
 Pied pour armoire CRxx / CR70 Ht 300 mm
 Pied pour armoire CGO Ht 400 mm
 Socle pour armoire CGO Ht 200 mm

N°	CODE	DESIGNATION	POIDS
1	ARMCHCR40	Armoire de chantier CR 40 - 26 KVA - PDC 6KA - Zingué [2Pr 3x16A 400V+T] + [1Pr 2x16A 230V+T] + [3Pr 2x10/16A 230V+T]	22 Kg
2	ARMCHCR60	Armoire de chantier CR 60 - 40 KVA - PDC 6KA - Zingué [1Pr 3x32A 400V+T] + [2Pr 3x16A 400V+T] + [3Pr 2x10/16A 230V +T]	23 Kg
3	ARMCHCR70	Armoire de chantier CR 70 - 40 KVA - PDC 6KA - Zingué [1Pr 3x63A 400V+T] + [1Pr 3x32A 400V+T] + [1Pr 3x16A 400V+T] + [3Pr 2x10/16A 230V+T]	35 Kg
4	ARMCOCGO400	Armoire de comptage CGO 400 - Tarif Jaune - Zingué Bornes de raccord IP2x - 4 liaisons en cable - 1 sélectionnement aval - 1 disjoncteur réglable	134 Kg
5	ARMCOCGO400T	Armoire de comptage CGO 400T - Tarif Jaune - Zingué Avec pan. comptage S19 - Bornes de raccord IP2x - 4 liaisons en cable - 1 sélectionnement aval - 1 disjoncteur réglable	134 Kg
6	ARMCOCGO400TC	Armoire de comptage CGO 400TC - Tarif Jaune - Zingué Avec pan. comptage S19 et c. électrique - Bornes de raccord IP2x - 4 liaisons en cable - 1 sélectionnement aval - 1 disjoncteur réglable	134 Kg



Contact :

ECCOMAT

10 RUE LÉPINE
 ZA LA RICHARDIÈRE 2
 35 530 NOYAL-SUR-VILAINE

7/130

TEL : 02 99 37 51 75
 FAX : 02 99 37 21 72
 E-MAIL : ECCOMAT@FREE.FR
 SITE WEB : ECCOMAT.FREE.FR
 SITE WEB MARCHAND : ECCOMAT.COM

ÉDITION 18

VENTE ET LOCATION DE MATÉRIEL BTP



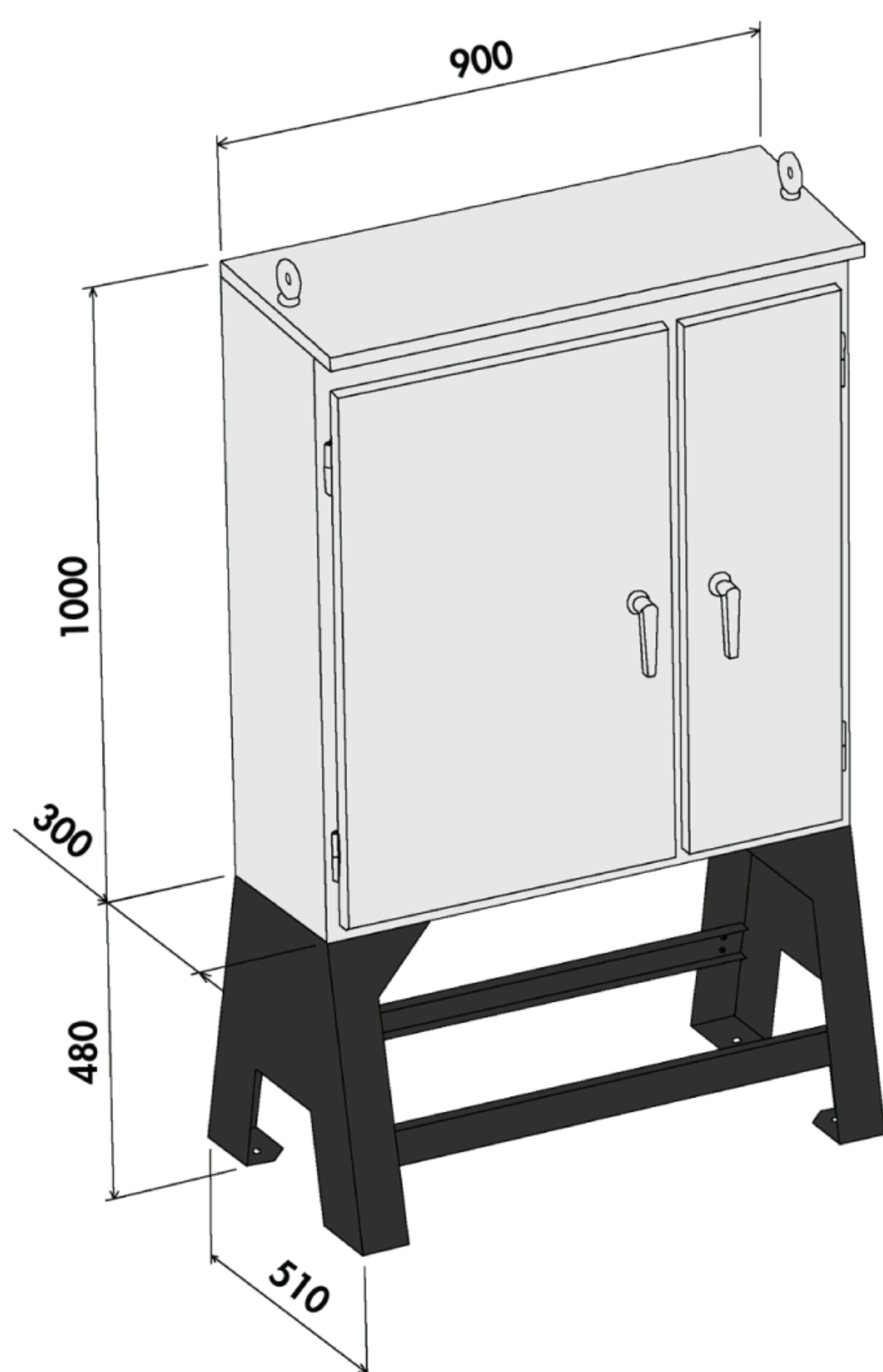
Armoire APG Grue

Armoire « PIED DE GRUE » Pour chantiers importants tels que alimentation de GRUE A TOUR.

S'utilise avec une armoire de comptage type CGO

Arrivée de l'électricité sur une armoire type CGO tarif jaune (36 à 250 KVA)

L'armoire APG Grue est branchée sur l'armoire CGO



* PHOTO NON CONTRACTUELLE



* PHOTO NON CONTRACTUELLE



* PHOTO NON CONTRACTUELLE

→ Produit complémentaire :
Pied pour armoire APG 480 mm

N°	CODE	DESIGNATION	POIDS
1	ARMDIAPG160	Armoire de distrib. APG 160 - Grue - Tarif Jaune Puissance grue 60KVA - Arrivée bornier 50mm ² - Départ dif. : Grue réglable (3x100A) Divers (4x32A) Dimensions : 900x300x1000mm / [1Pr 3x32A 400V+T] + [2Pr 3x16A 400V+T] + [3Pr 2x16A 230V+T NF]	87 Kg
2	ARMDIAPG190	Armoire de distrib. APG 190 - Grue - Tarif Jaune Puissance grue 80KVA - Arrivée bornier 70mm ² - Départ dif. : Grue réglable (3x125A) Divers (4x32A) Dimensions : 900x300x1000mm / [1Pr 3x32A 400V+T] + [2Pr 3x16A 400V+T] + [3Pr 2x16A 230V+T NF]	87 Kg
3	ARMDIAPG220	Armoire de distrib. APG 220 - Grue - Tarif Jaune Puissance grue 110KVA - Arrivée bornier 95mm ² - Départ dif. : Grue réglable (3x160A) Divers (4x32A) Dimensions : 900x300x1000mm / [1Pr 3x32A 400V+T] + [2Pr 3x16A 400V+T] + [3Pr 2x16A 230V+T NF]	87 Kg

Contact :

ECCOMAT

10 RUE LÉPINE
ZA LA RICHARDIÈRE 2
35 530 NOYAL-SUR-VILAINE

8/130

TEL : 02 99 37 51 75
FAX : 02 99 37 21 72
E-MAIL : ECCOMAT@FREE.FR
SITE WEB : ECCOMAT.FREE.FR
SITE WEB MARCHAND : ECCOMAT.COM

ÉDITION 18

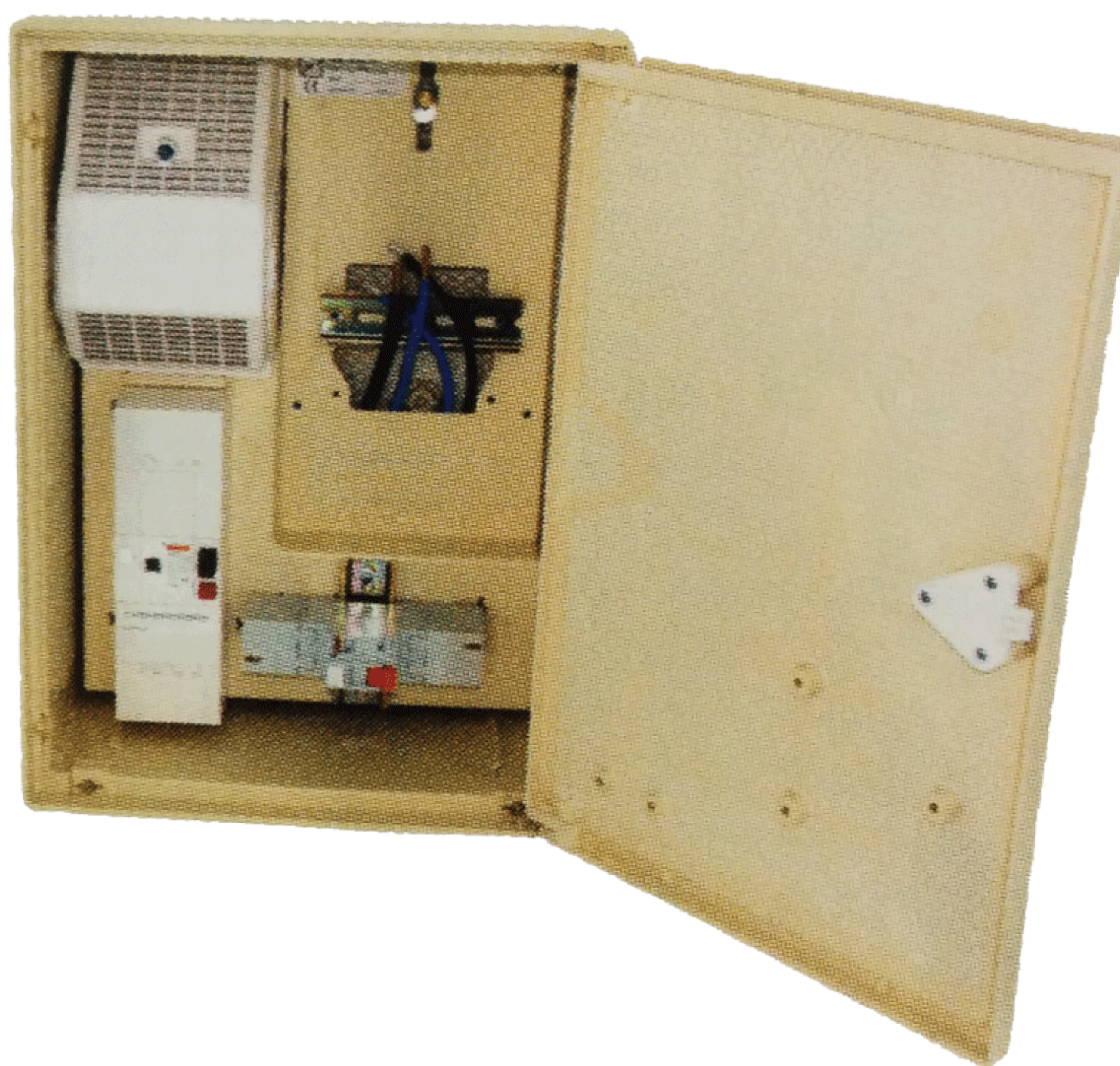


VENTE ET LOCATION DE MATÉRIEL BTP

 — ECCOMAT — VENTE ET LOCATION DE MATERIEL POUR LE BTP

ARMOIRE DE CHANTIER

↳ **COFFRET**



* PHOTO NON CONTRACTUELLE

N°	CODE	DESIGNATION	POIDS
1	COFFCOCP20	Coffret de comptage - Tarif Bleu - 20 KVA 3 x 400V + Neutre - Sensibilité 500 + 30mA immunisé	12,5 Kg
2	COFFCOCP40	Coffret de comptage - Tarif Bleu - 40 KVA 3 x 400V + Neutre - Sensibilité 500 + 30mA immunisé	12,5 Kg



Contact :

ECCOMAT

10 RUE LÉPINE
ZA LA RICHARDIÈRE 2
35 530 NOYAL-SUR-VILAINE

9/130

TEL : 02 99 37 51 75
FAX : 02 99 37 21 72
E-MAIL : ECCOMAT@FREE.FR
SITE WEB : ECCOMAT.FREE.FR
SITE WEB MARCHAND : ECCOMAT.COM

ÉDITION 18

VENTE ET LOCATION DE MATÉRIEL BTP



N°	CODE	SS-FAMILLE	DESIGNATION PAGE PRODUIT	N°Page
1	FD-BAC-A01	A-BACPAL	PalBac 1047	BAC_01
2	FD-BAC-B01	B-BACPOUBELLE	Bac Poubelle TRIMA 3029	BAC_02
3	FD-BAC-C01	C-BACRET	Bac de rétention	BAC_03



Contact :

ECCOMAT

10 RUE LÉPINE
 ZA LA RICHARDIÈRE 2
 35 530 NOYAL-SUR-VILAINE

10/130

TEL : 02 99 37 51 75
 FAX : 02 99 37 21 72
 E-MAIL : ECCOMAT@FREE.FR
 SITE WEB : ECCOMAT.FREE.FR
 SITE WEB MARCHAND : ECCOMAT.COM

ÉDITION 18

VENTE ET LOCATION DE MATÉRIEL BTP

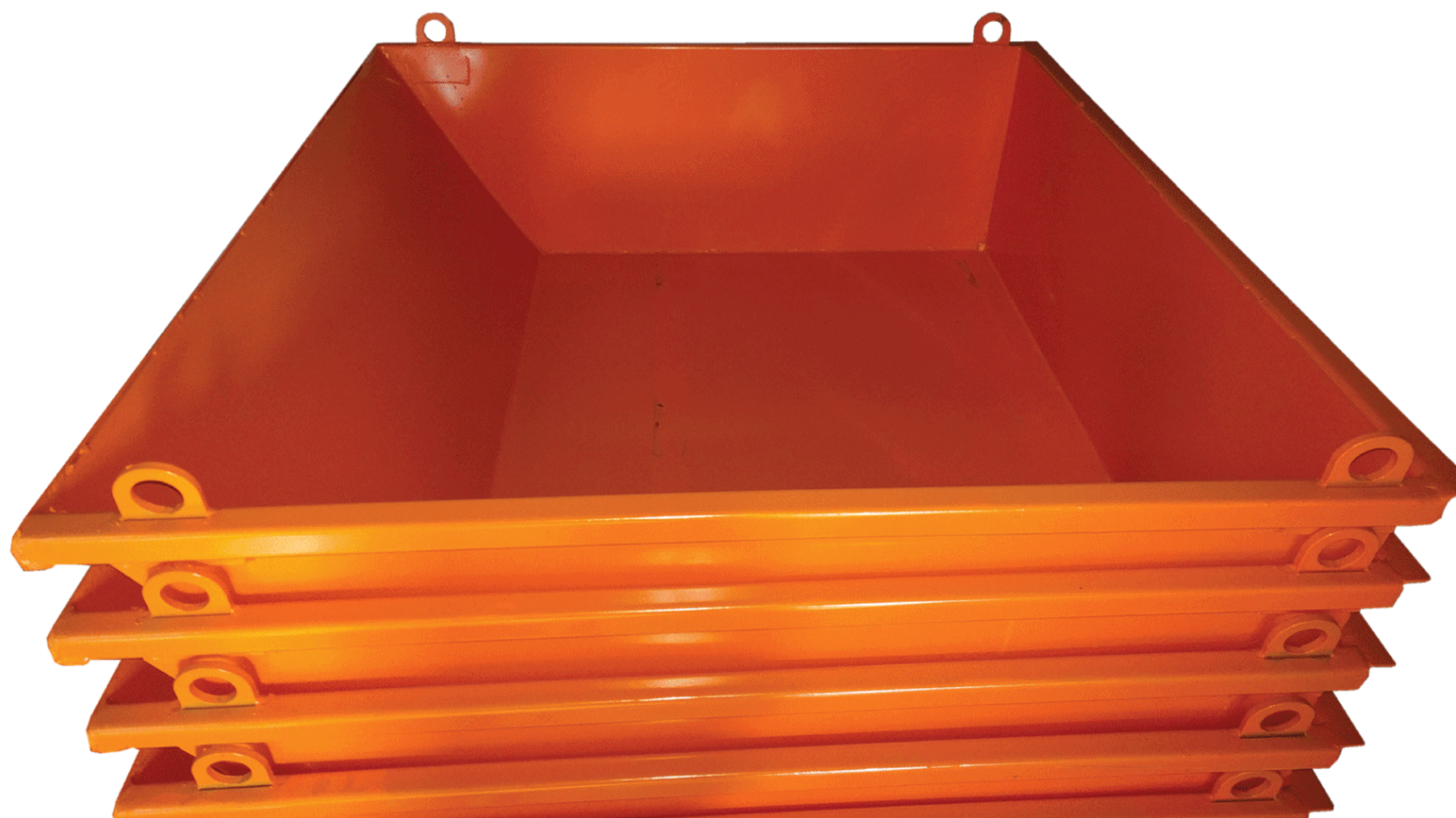


BAC PALETTE // BAC À COLLE // BAC À GRAVATS



* PHOTO NON CONTRACTUELLE

EMPILABLE POUR UN GAIN DE PLACE



* PHOTO NON CONTRACTUELLE

N°	CODE	DESIGNATION	POIDS	FINITION
1	PALBAC500L1047G	PalBac 1047 - Bac palette - Avec œillets - 500L - Bac palette / Bac à mortier	69 Kg	Galva
2	PALBAC500L1047P	PalBac 1047 - Bac palette - Avec œillets - 500L - Bac palette / Bac à mortier	69 Kg	Peint



Contact :

ECCOMAT

10 RUE LÉPINE
ZA LA RICHARDIÈRE 2
35 530 NOYAL-SUR-VILAINE

11/130

TEL : 02 99 37 51 75
FAX : 02 99 37 21 72
E-MAIL : ECCOMAT@FREE.FR
SITE WEB : ECCOMAT.FREE.FR
SITE WEB MARCHAND : ECCOMAT.COM

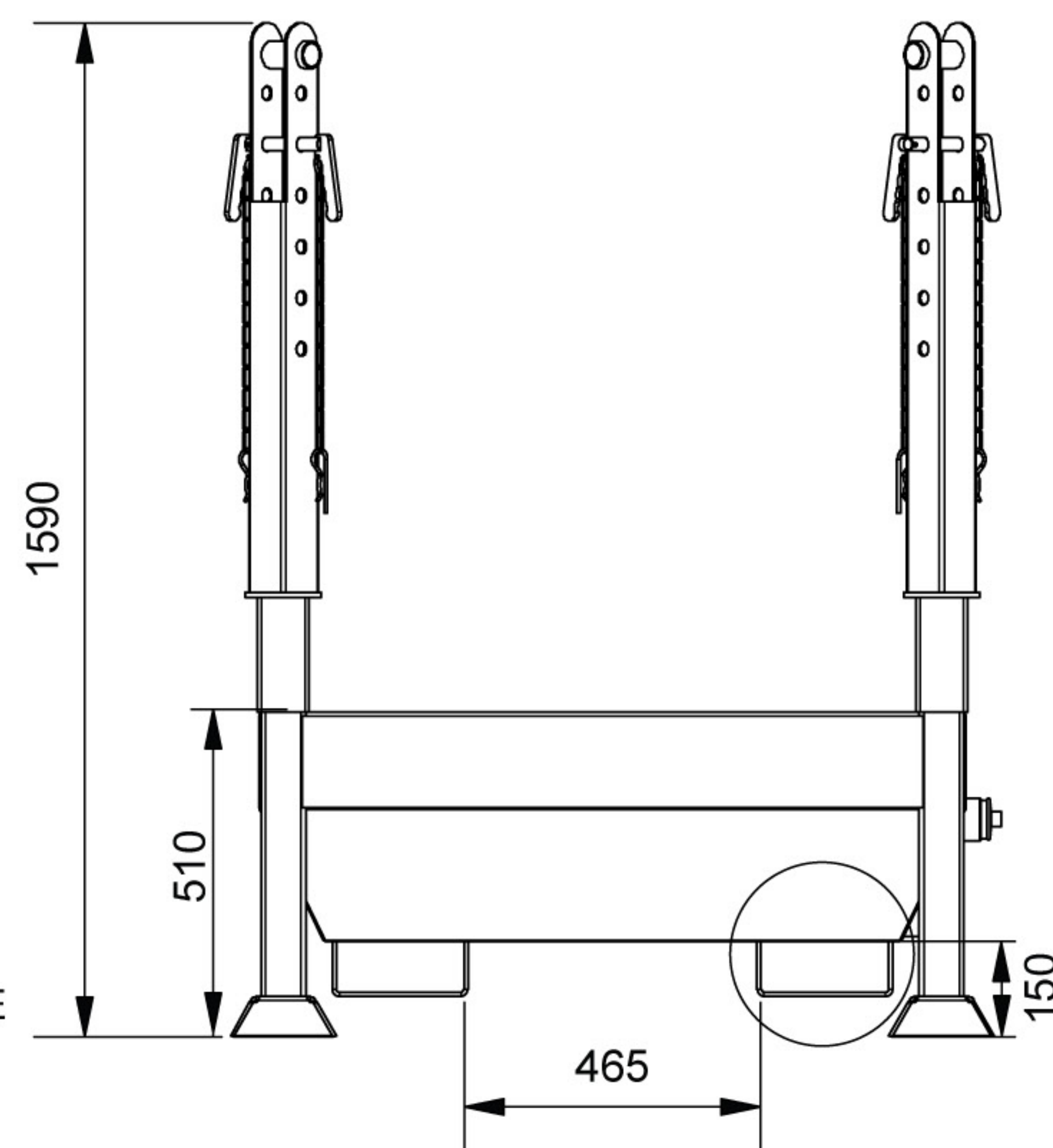
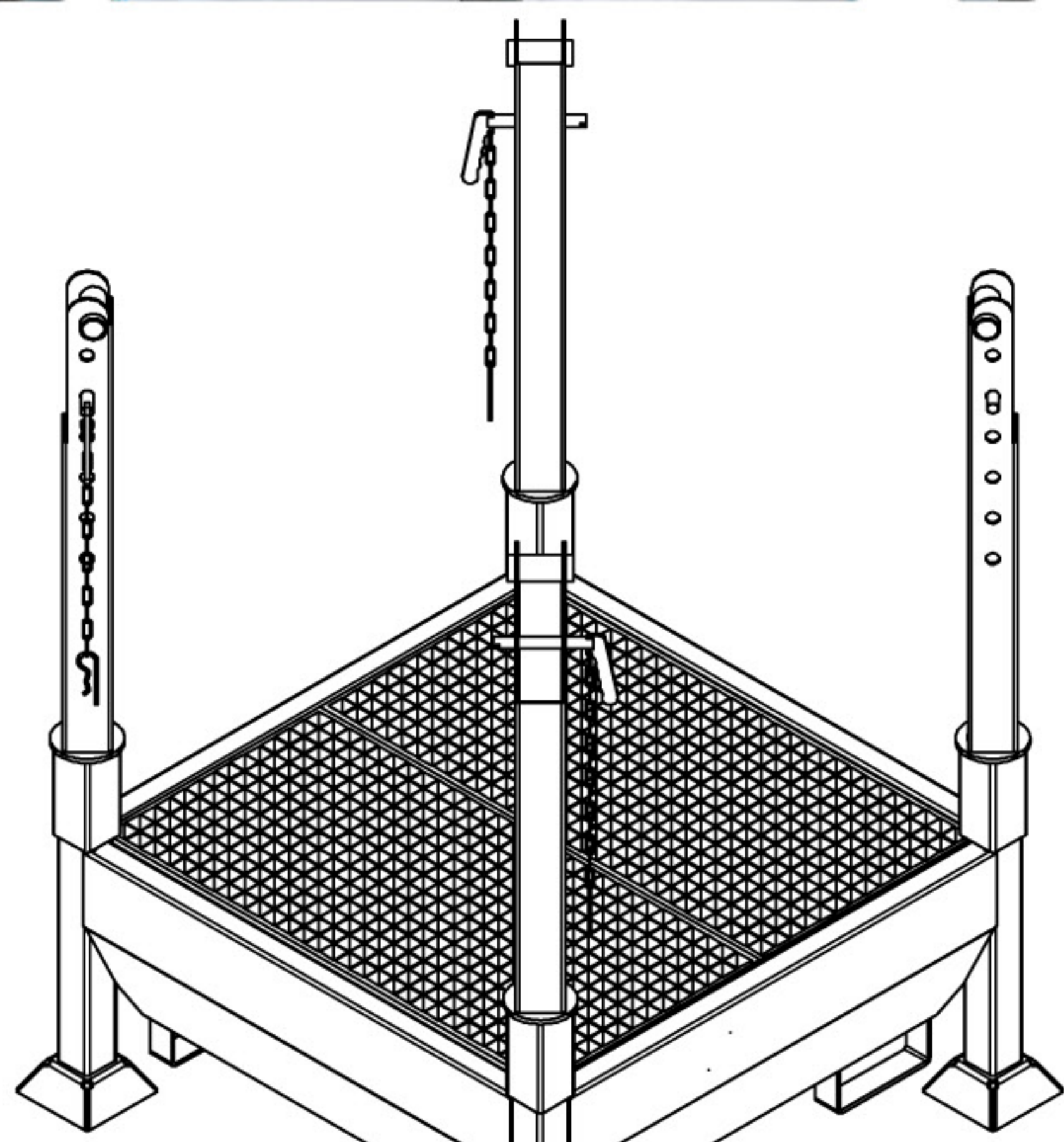
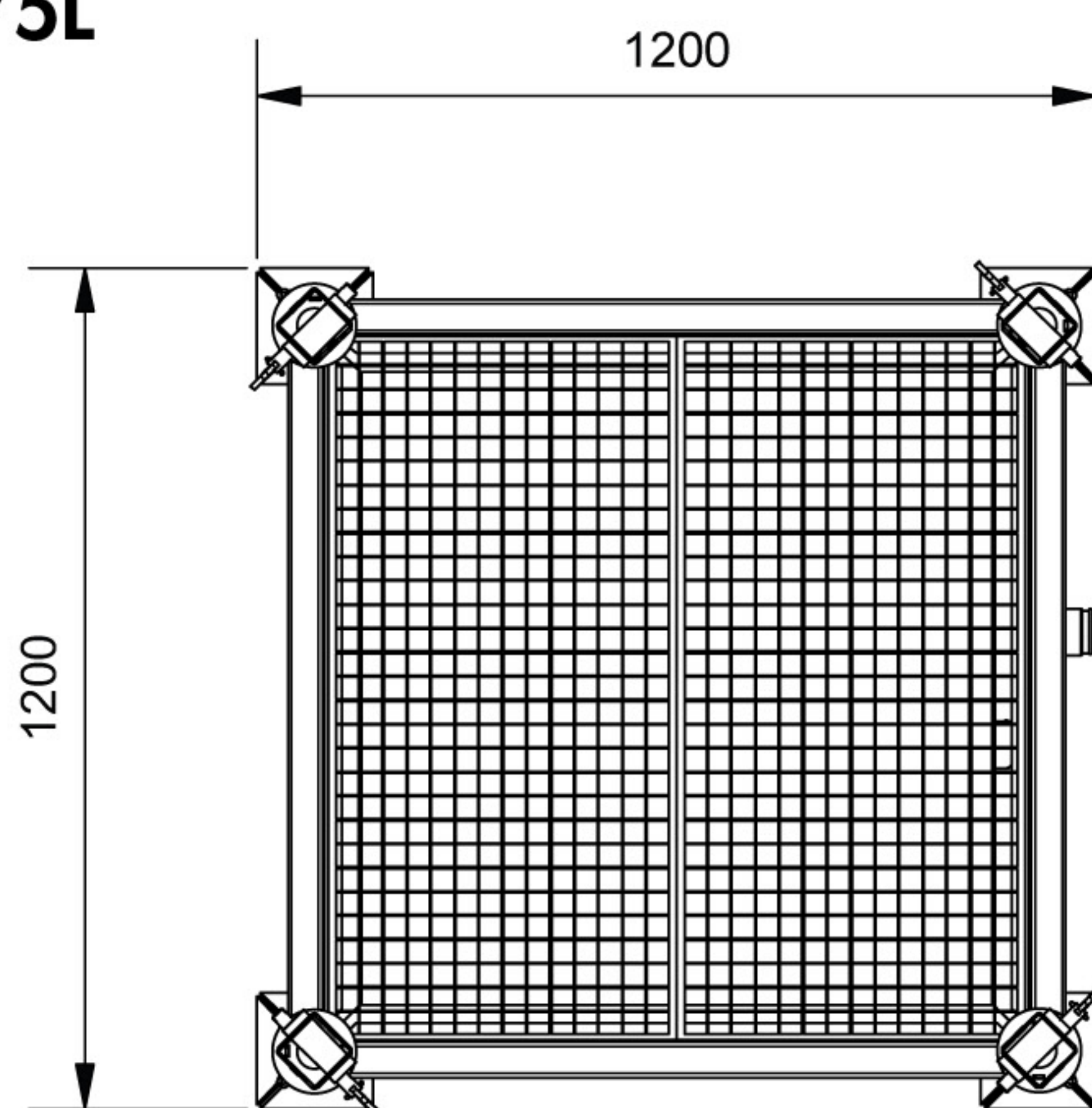
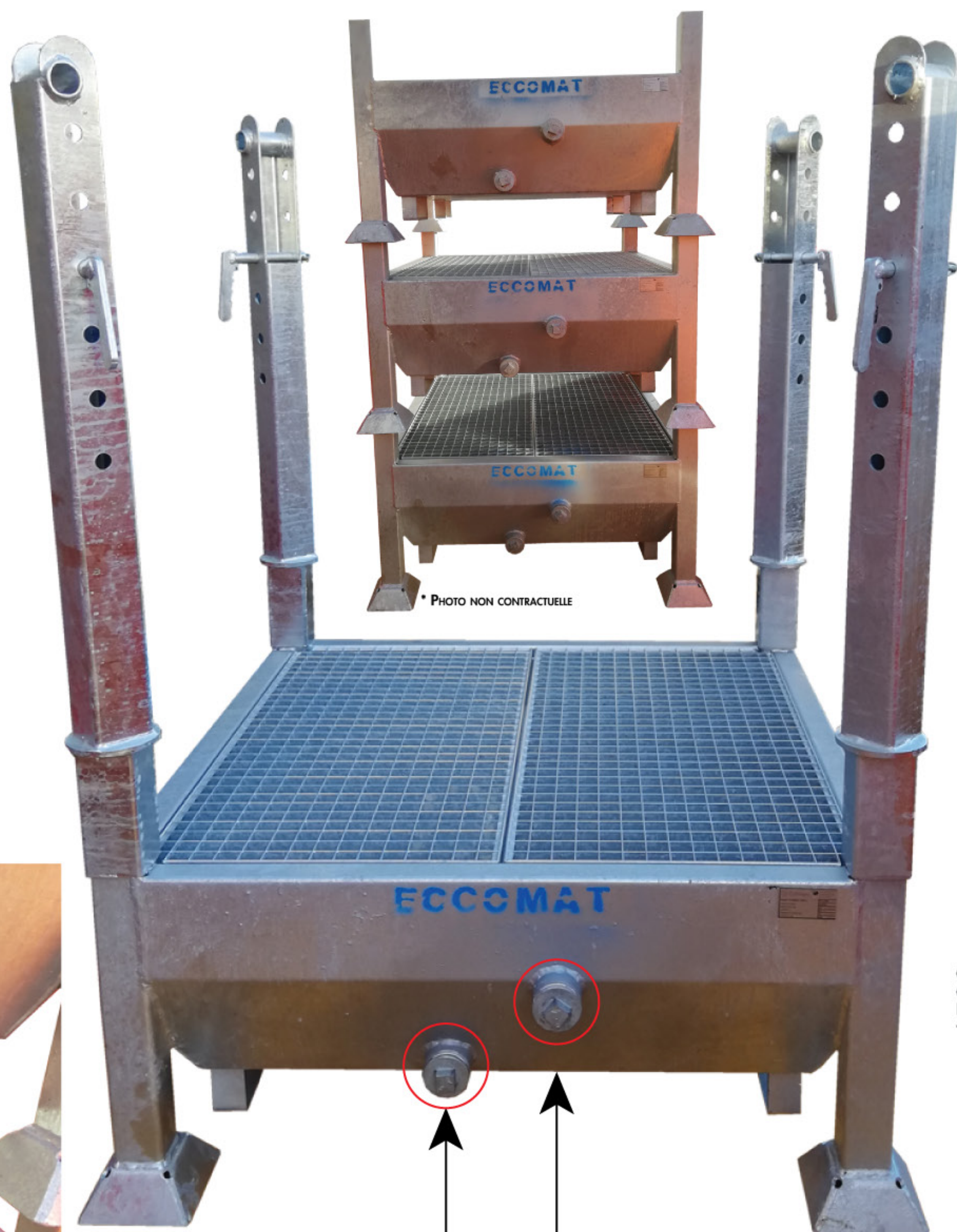
ÉDITION 18



SUPPORT BigBAG 1m³ 3039 AVEC BAC DE RÉTENTION 375L (SANS SACS)



SUPERPOSABLE A VIDE



- 1 ROBINET POUR UTILISATION AVEC STATION DE LAVAGE
- 1 ROBINET SECOND ROBINET POUR VIDANGE COMPLÈTE

N°	CODE	DESIGNATION	FINITION	POIDS
1	SUPBIGBAG375LG	Support BigBag 1m ³ 3039 avec Bac de rétention 375L	Galva	190 Kg
		Capacité maximale	450L	
		Capacité de charge	900Kg	
		Poids total	1090Kg	

Contact :

ECCOMAT

10 RUE LÉPINE
ZA LA RICHARDIÈRE 2
35 530 NOYAL-SUR-VILAINE

TEL : 02 99 37 51 75
FAX : 02 99 37 21 72
E-MAIL : ECCOMAT@FREE.FR
SITE WEB : ECCOMAT.FREE.FR
SITE WEB MARCHAND : ECCOMAT.COM

ÉDITION 21



VENTE ET LOCATION DE MATÉRIEL BTP



STOCKAGE SÉCURISÉ DE PRODUITS LIQUIDES EN EXTÉRIEUR
BAC DE RÉTENTION 400L - 2 FÛTS

CONFORME AUX ATTENTES ÉCOLOGIQUES POUR LES CHANTIERS

MANUTENTION : À LA GRUE GRÂCE À SES 4 CEILLETS DE LEVAGE
OU AVEC UN CHARIOT ÉLEVATEUR GRÂCE À SES 2 FOURREAUX.

CARACTÉRISTIQUES :

- SUPPORT DE FÛT : 2 ROULEAUX Ø75 MM X LONGUEUR 120 MM
- TOIT DE PROTECTION EN 2 PARTIES MOBILES :
-> POSSIBILITÉ DE DÉPOSER LE FÛT OU LA CUVE PAR LE DESSUS
- UNE PORTE EN TÔLE
- SYSTÈME DE DÉVERROUILLAGE
- SYSTÈME D'ÉCOULEMENT D'EAU
- SOUDURES ÉTANCHES

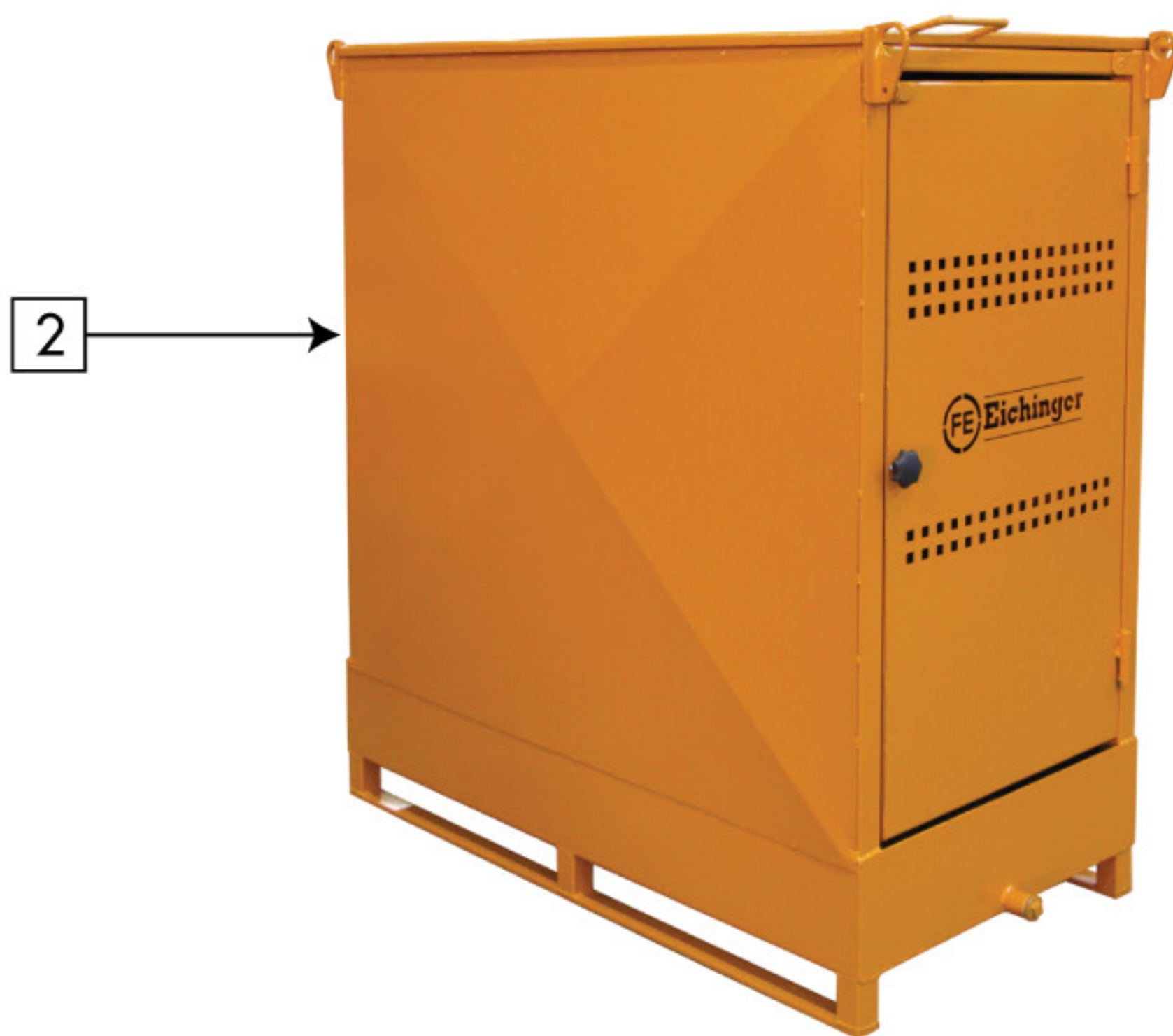
OPTION :

PERSONNALISATION AU NOM DE L'ENTREPRISE POSSIBLE

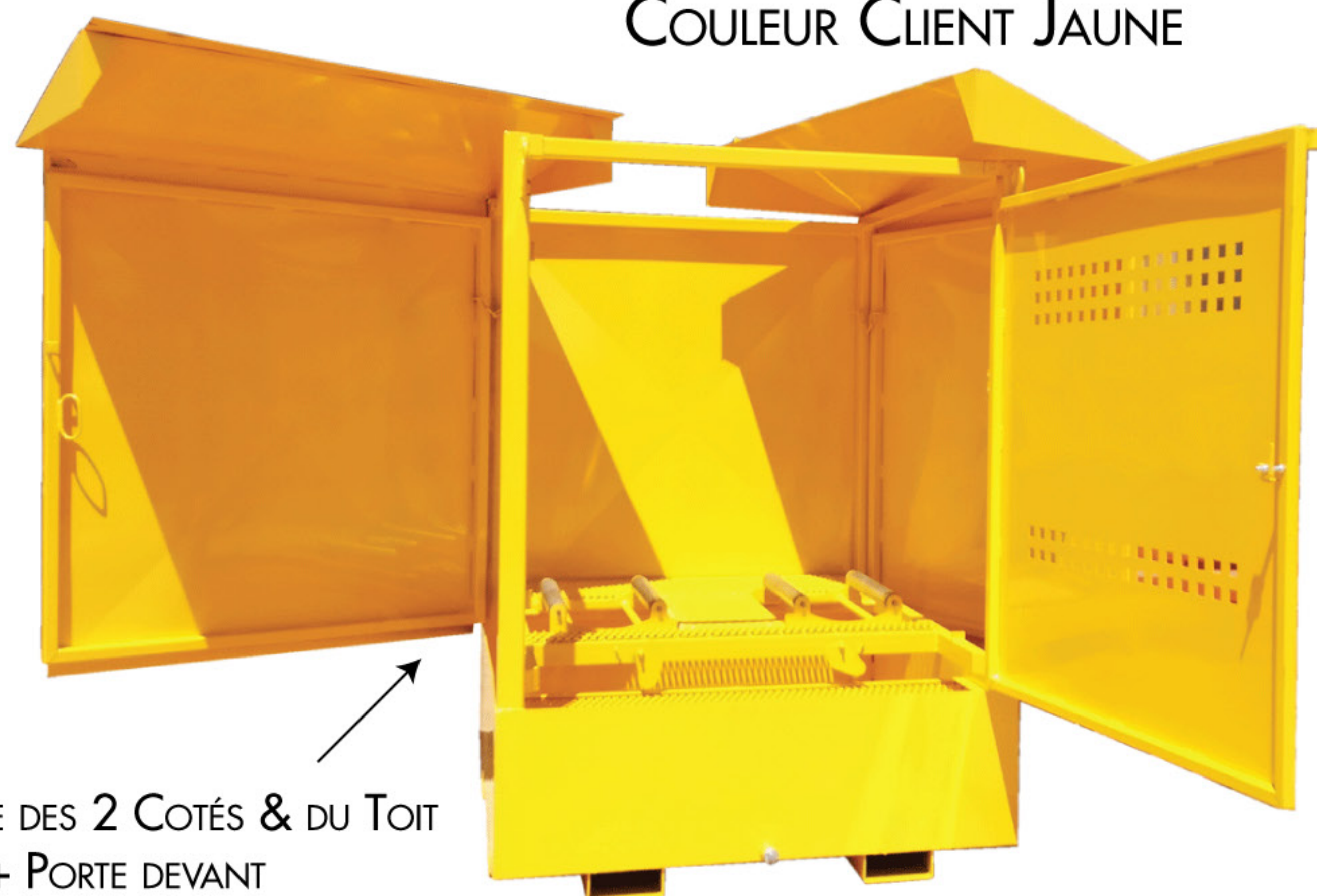


* PHOTO NON CONTRACTUELLE BAC DE RÉTENTION 400L - 2 FÛTS
COULEUR CLIENT JAUNE

BAC DE RÉTENTION 200L - 1 FÛT



* PHOTO NON CONTRACTUELLE



OUVERTURE DES 2 COTÉS & DU TOIT
+ PORTE DEVANT

* PHOTO NON CONTRACTUELLE

N°	CODE	DESIGNATION	POIDS	FINITION
1	BACRET200L3030G	Bac de rétention 3030 - Stockage exterieur - 200L - 1 Fût	190 Kg	Galva
2	BACRET200L3030P	Bac de rétention 3030 - Stockage exterieur - 200L - 1 Fût	190 Kg	Peint
3	BACRET400L3030G	Bac de rétention 3030 - Stockage exterieur - 400L - 2 Fûts	430 Kg	Galva
4	BACRET400L3030P	Bac de rétention 3030 - Stockage exterieur - 400L - 2 Fûts	430 Kg	Peint
5	BACRET1000L3030G	Bac de rétention 3030 - Stockage exterieur - 1000L - 1 Cuve	590 Kg	Galva
6	BACRET1000L3030P	Bac de rétention 3030 - Stockage exterieur - 1000L - 1 Cuve	590 Kg	Peint

Contact :

ECCOMAT

10 RUE LÉPINE
ZA LA RICHARDIÈRE 2
35 530 NOYAL-SUR-VILAINE

TEL : 02 99 37 51 75
FAX : 02 99 37 21 72
E-MAIL : ECCOMAT@FREE.FR
SITE WEB : ECCOMAT.FREE.FR
SITE WEB MARCHAND : ECCOMAT.COM

ÉDITION 18



VENTE ET LOCATION DE MATÉRIEL BTP



N°	CODE	SS-FAMILLE	DESIGNATION PAGE PRODUIT	N°Page
1	FD-BEN-A01	A-BENBETON	Benne à béton 1034 CA	BEN_01
2	FD-BEN-A02	A-BENBETON	Benne à béton 1034 CE	BEN_02
3	FD-BEN-A03	A-BENBETON	Benne à béton 1034 DE	BEN_03
4	FD-BEN-A04	A-BENBETON	Benne à béton 1034 DA	BEN_04
5	FD-BEN-B01	B-BENDECHET	Benne à déchets 1049	BEN_05
6	FD-BEN-C01	C-BENTERRE	Benne à terre 1045	BEN_06
7	FD-BEN-D01	D-BENACCESS	Kit de rénovation 1034	BEN_07
8	FD-BEN-D02	D-BENACCESS	Tuyau en caoutchouc	BEN_08
9	FD-BEN-E01	E-LEVPAL	Lève Palette 1055	BEN_09
10	FD-BEN-F01	F-PODLAV	Podium de lavage 3020	BEN_10
11	FD-BEN-F02	F-PODLAV	Bac podium 3020	BEN_11
12	FD-BEN-G01	G-STALAV	Station de lavage 3022	BEN_12
13	FD-BEN-G02	G-STALAV	Rampe à tuyau station lavage 3022	BEN_13
14	FD-BEN-H01	H-UNITRAIT	Unité de traitement 3024	BEN_14



Contact :

ECCOMAT

10 RUE LÉPINE
ZA LA RICHARDIÈRE 2
35 530 NOYAL-SUR-VILAINE

14/130

ÉDITION 18

TEL : 02 99 37 51 75
FAX : 02 99 37 21 72
E-MAIL : ECCOMAT@FREE.FR
SITE WEB : ECCOMAT.FREE.FR
SITE WEB MARCHAND : ECCOMAT.COM

VENTE ET LOCATION DE MATÉRIEL BTP



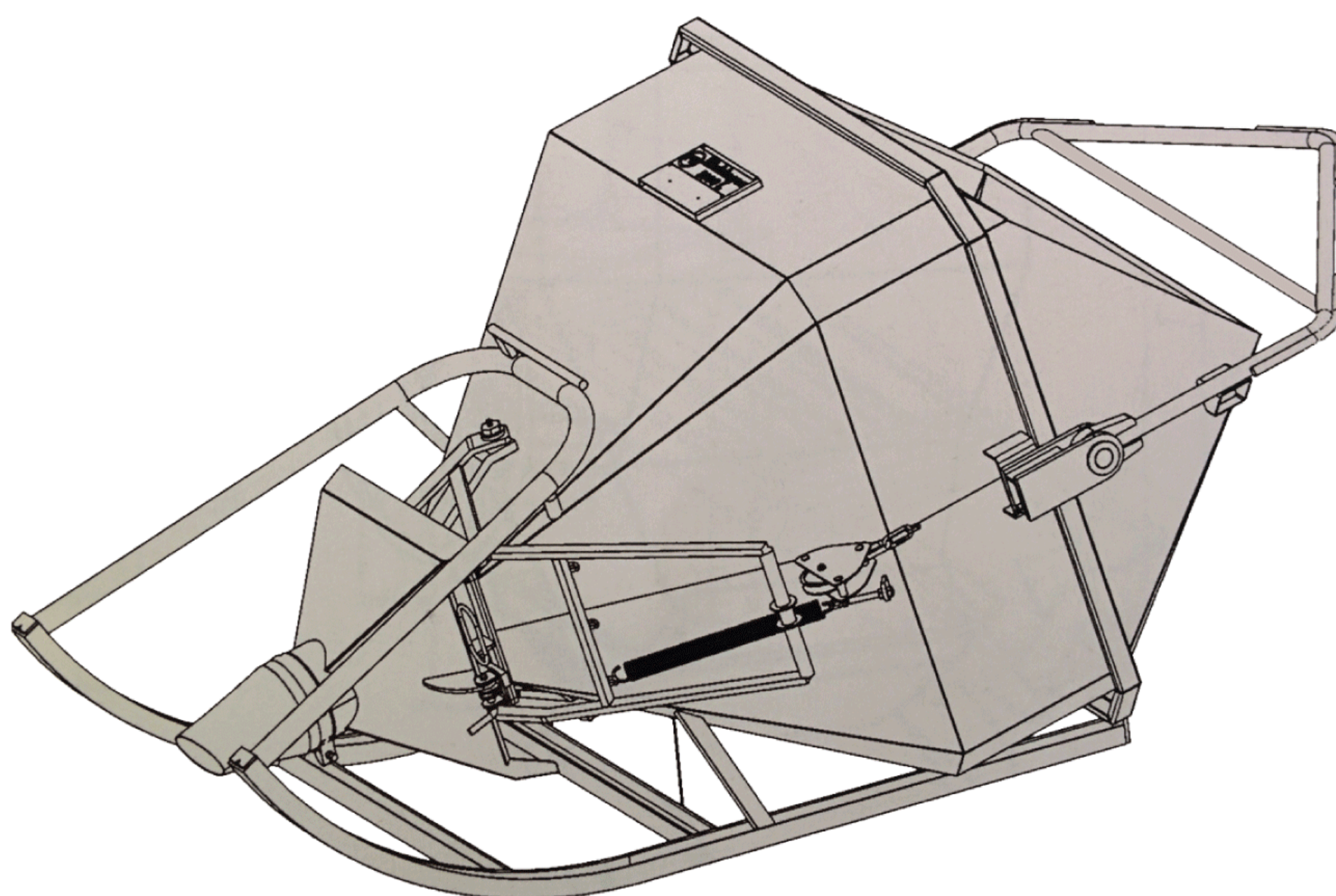
BENNE À BÉTON 1034 CA - [COUCHÉE À ANSE]

Benne à Béton 1034 C - Couchée à Anse



* PHOTO NON CONTRACTUELLE

Benne Couche (C) a Anse



* PHOTO NON CONTRACTUELLE

N°	CODE	DESIGNATION	POIDS	FINITION
1	BENB1000CA1034	Benne à béton 1034 CA EICHINGER - 1000L - Couchée à anses - À tuyau (3m)	355 Kg	Peint
2	BENB1250CA1034	Benne à béton 1034 CA EICHINGER - 1250L - Couchée à anses - À tuyau (3m)	465 Kg	Peint
3	BENB1500CA1034	Benne à béton 1034 CA EICHINGER - 1500L - Couchée à anses - À tuyau (3m)	495 Kg	Peint
4	BENB2000CA1034	Benne à béton 1034 CA EICHINGER - 2000L - Couchée à anses - À tuyau (3m)	575 Kg	Peint



Contact :

ECCOMAT

10 RUE LÉPINE
ZA LA RICHARDIÈRE 2
35 530 NOYAL-SUR-VILAINE

15/130

TEL : 02 99 37 51 75
FAX : 02 99 37 21 72
E-MAIL : ECCOMAT@FREE.FR
SITE WEB : ECCOMAT.FREE.FR
SITE WEB MARCHAND : ECCOMAT.COM

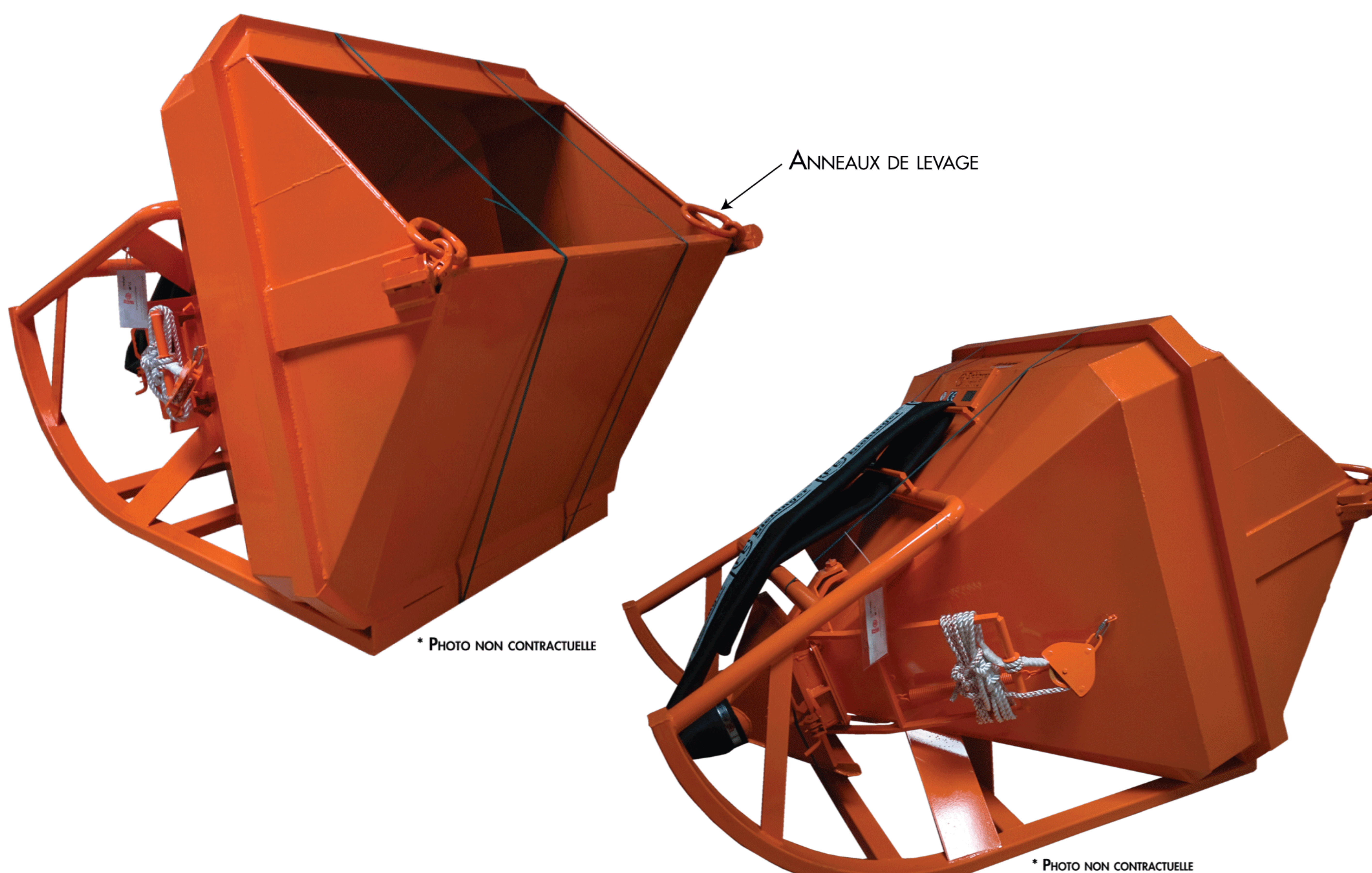
ÉDITION 18

VENTE ET LOCATION DE MATÉRIEL BTP

— ECCOMAT — VENTE ET LOCATION DE MATERIEL POUR LE BTP

BENNE
↳ **BENNE À BÉTON**

BENNE À BÉTON 1034 CE - [COUCHÉE À ÉLINGUE]



N°	CODE	DESIGNATION	POIDS	FINITION
1	BENB1000CE1034	Benne à béton 1034 CE EICHINGER - 1000L - Couchée à élingue - À tuyau (3m)	355 Kg	Peint
2	BENB1250CE1034	Benne à béton 1034 CE EICHINGER - 1250L - Couchée à élingue - À tuyau (3m)	465 Kg	Peint
3	BENB1500CE1034	Benne à béton 1034 CE EICHINGER - 1500L - Couchée à élingue - À tuyau (3m)	495 Kg	Peint
4	BENB2000CE1034	Benne à béton 1034 CE EICHINGER - 2000L - Couchée à élingue - À tuyau (3m)	575 Kg	Peint



Contact :

ECCOMAT

10 RUE LÉPINE
ZA LA RICHARDIÈRE 2
35 530 NOYAL-SUR-VILAINE

16/130

TEL : 02 99 37 51 75
FAX : 02 99 37 21 72
E-MAIL : ECCOMAT@FREE.FR
SITE WEB : ECCOMAT.FREE.FR
SITE WEB MARCHAND : ECCOMAT.COM

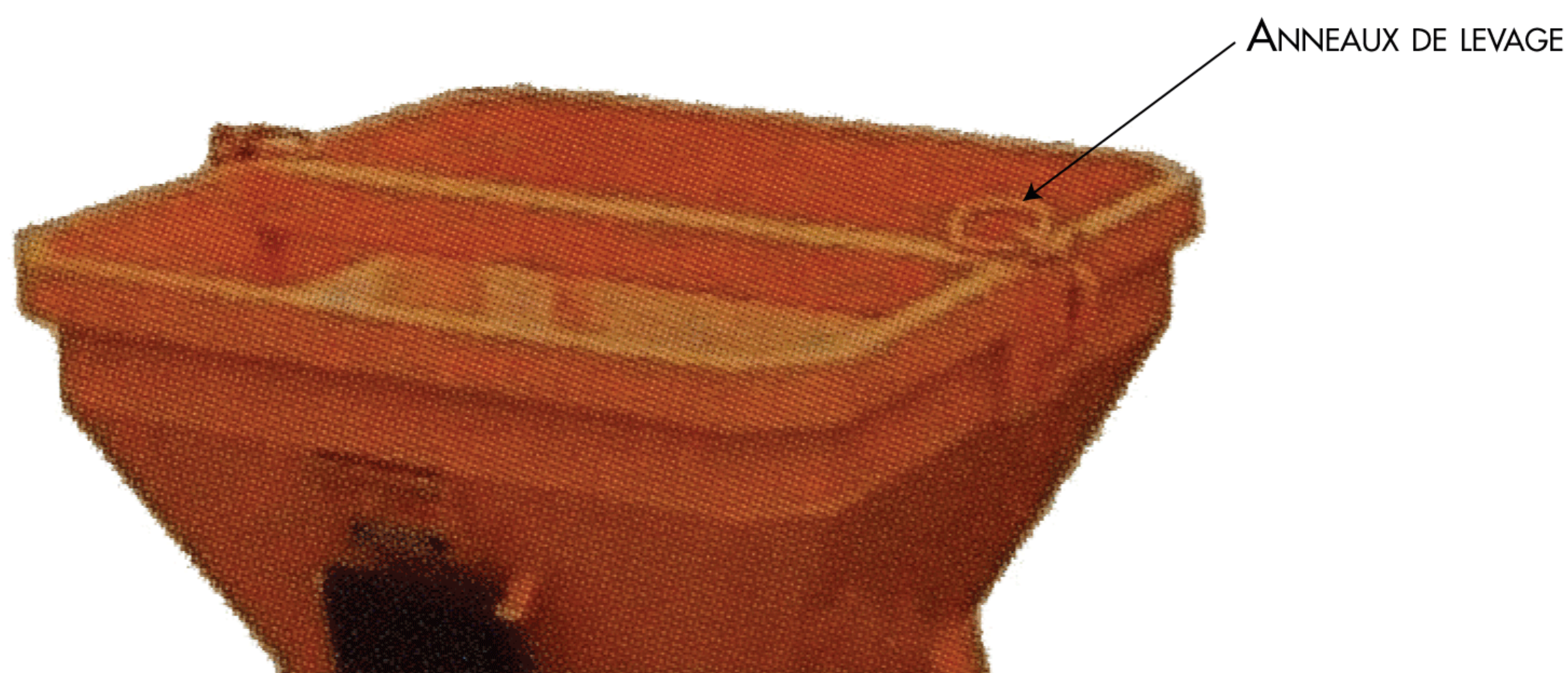
ÉDITION 18

VENTE ET LOCATION DE MATÉRIEL BTP



BENNE À BÉTON 1034 DE - [DROITE À ÉLINGUE]

Benne droite a Elingue (E)
(= anneaux de levage)



* PHOTO NON CONTRACTUELLE

N°	CODE	DESIGNATION	POIDS	FINITION
1	BENB1000DE1034	Benne à béton 1034 DE EICHINGER - 1000L - Droite à élingue - À tuyau (3m)	355 Kg	Peint
2	BENB1250DE1034	Benne à béton 1034 DE EICHINGER - 1250L - Droite à élingue - À tuyau (3m)	465 Kg	Peint
3	BENB1500DE1034	Benne à béton 1034 DE EICHINGER - 1500L - Droite à élingue - À tuyau (3m)	495 Kg	Peint
4	BENB2000DE1034	Benne à béton 1034 DE EICHINGER - 2000L - Droite à élingue - À tuyau (3m)	575 Kg	Peint



Contact :

ECCOMAT

10 RUE LÉPINE
ZA LA RICHARDIÈRE 2
35 530 NOYAL-SUR-VILAINE

17/130

TEL : 02 99 37 51 75
FAX : 02 99 37 21 72
E-MAIL : ECCOMAT@FREE.FR
SITE WEB : ECCOMAT.FREE.FR
SITE WEB MARCHAND : ECCOMAT.COM

ÉDITION 18

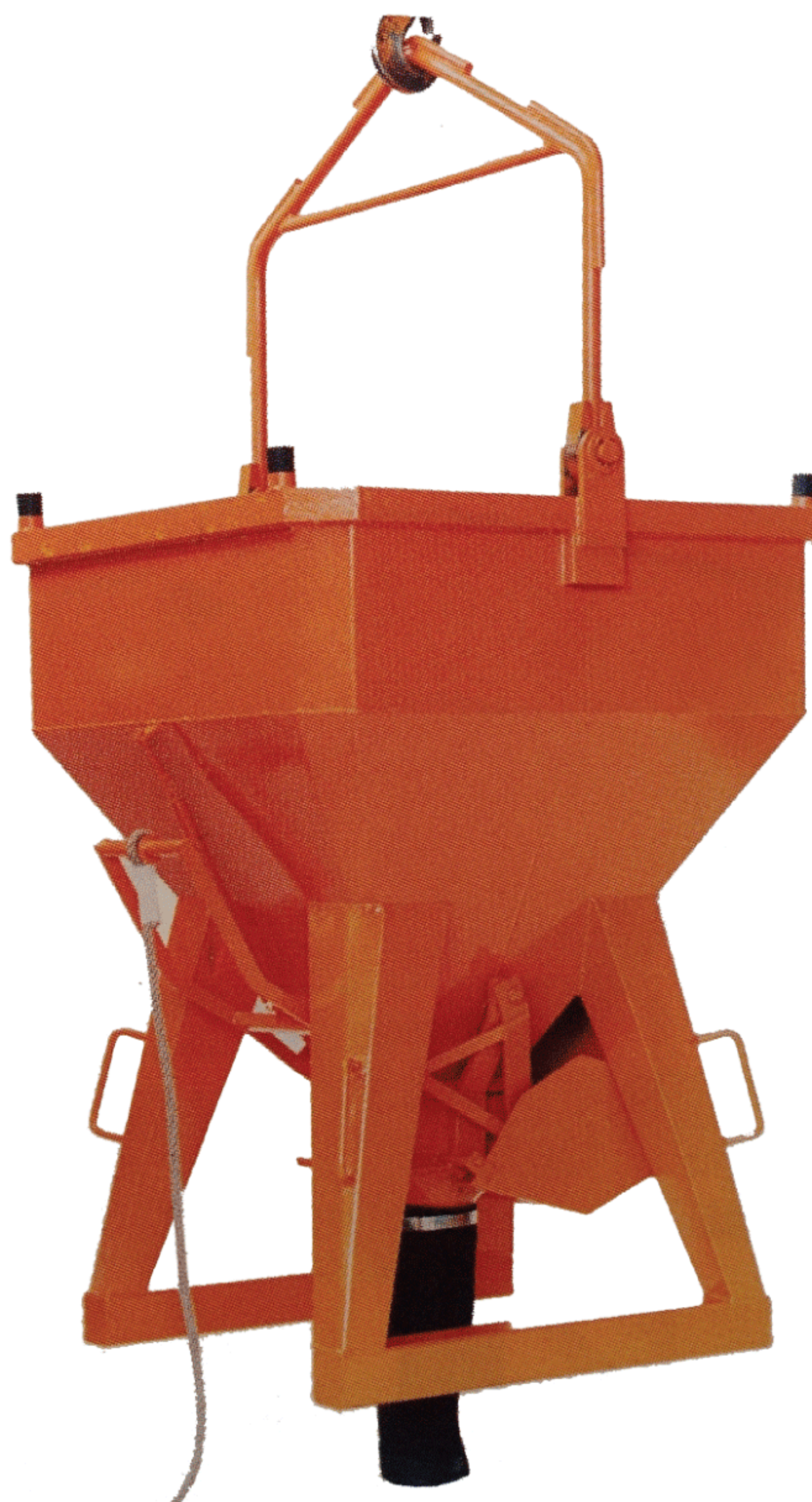
VENTE ET LOCATION DE MATÉRIEL BTP

 — ECCOMAT — VENTE ET LOCATION DE MATERIEL POUR LE BTP

BENNE
↳ **BENNE À BÉTON**

BENNE À BÉTON 1034 DA - [DROITE À ANSE]

Benne Droite a Anse



* PHOTO NON CONTRACTUELLE

N°	CODE	DESIGNATION	POIDS	FINITION
1	BENB1000DA1034	Benne à béton 1034 DA EICHINGER - 1000L - Droite à anse - À tuyau (3m)	355 Kg	Peint
2	BENB1250DA1034	Benne à béton 1034 DA EICHINGER - 1250L - Droite à anse - À tuyau (3m)	465 Kg	Peint
3	BENB1500DA1034	Benne à béton 1034 DA EICHINGER - 1500L - Droite à anse - À tuyau (3m)	495 Kg	Peint
4	BENB2000DA1034	Benne à béton 1034 DA EICHINGER - 2000L - Droite à anse - À tuyau (3m)	575 Kg	Peint



Contact :

ECCOMAT

10 RUE LÉPINE
ZA LA RICHARDIÈRE 2
35 530 NOYAL-SUR-VILAINE

18/130

TEL : 02 99 37 51 75
FAX : 02 99 37 21 72
E-MAIL : ECCOMAT@FREE.FR
SITE WEB : ECCOMAT.FREE.FR
SITE WEB MARCHAND : ECCOMAT.COM

ÉDITION 18

VENTE ET LOCATION DE MATÉRIEL BTP



BENNE À DÉCHETS

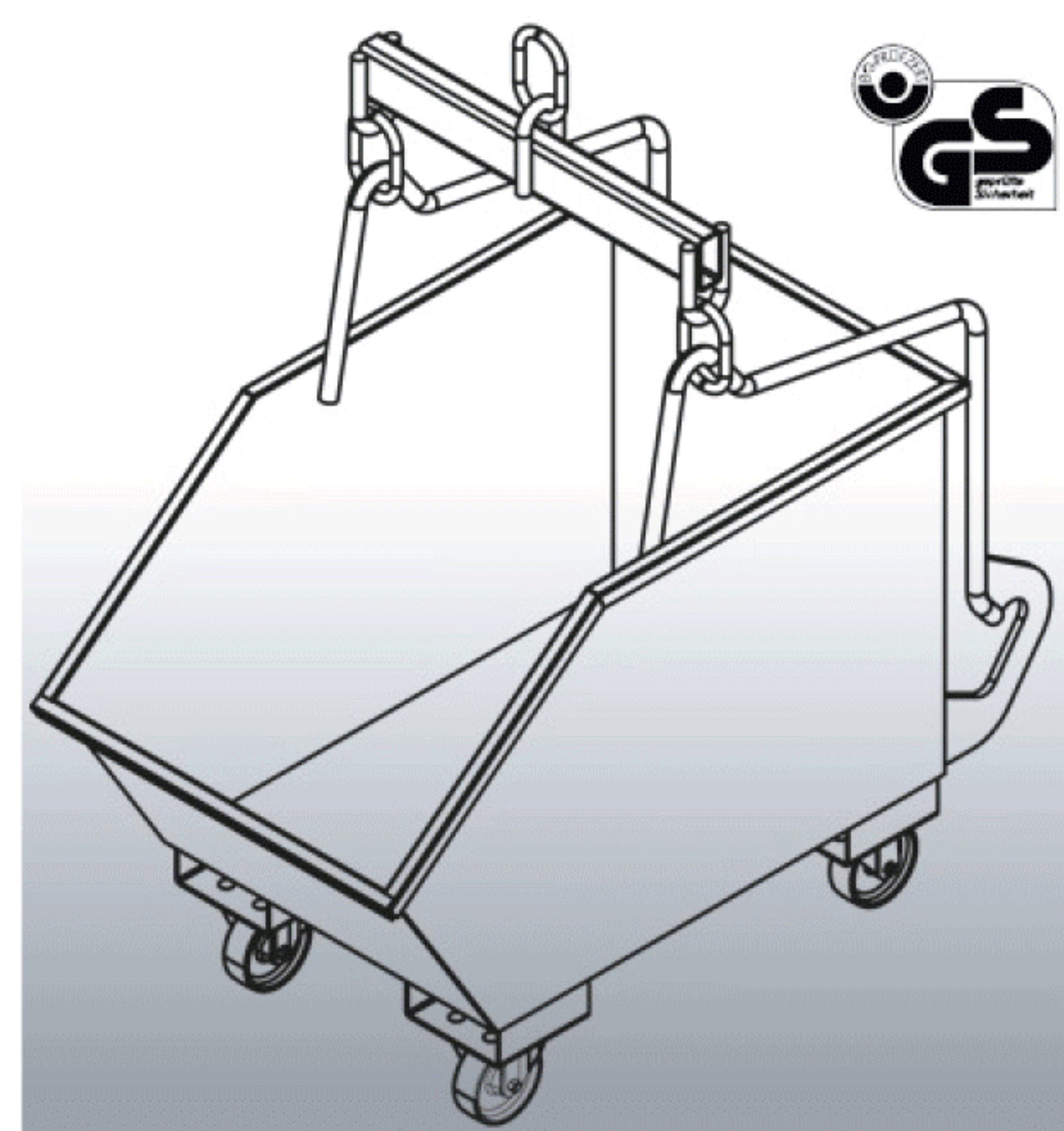
BENNE À DÉCHETS DE **LARGEUR ÉTUDIÉE POUR LE PASSAGE DE PORTES.**

ELLE PEUT ÊTRE DÉPLACÉE ET VIDÉE PAR LE GRUTIER SEUL.

4 ROUES POLYAMIDES (2 FIXES ET 2 ORIENTABLES) COMPLÈTENT LA BENNE À DÉCHETS.



* PHOTO NON CONTRACTUELLE



* PHOTO NON CONTRACTUELLE

Dimensions	hors-tout			Poids
	Nombre L	Largeur	Longueur	
200 L	800 mm	1390 mm	1200 mm	120 Kg
500 L	800 mm	1525 mm	1360 mm	135 Kg
750 L	820 mm	1525 mm	1550 mm	180 Kg
1000 L	810 mm	1780 mm	1630 mm	205 Kg
1500 L	830 mm	2035 mm	1875 mm	300 Kg

N°	CODE	DESIGNATION	POIDS	FINITION
1	BEND500R1049G	Benne à déchets à roulettes 1049 - 500L	135 Kg	Galva
2	BEND500R1049P	Benne à déchets à roulettes 1049 - 500L	135 Kg	Peint



Contact :

ECCOMAT

10 RUE LÉPINE
ZA LA RICHARDIÈRE 2
35 530 NOYAL-SUR-VILAINE

19/130

TEL : 02 99 37 51 75
FAX : 02 99 37 21 72
E-MAIL : ECCOMAT@FREE.FR
SITE WEB : ECCOMAT.FREE.FR
SITE WEB MARCHAND : ECCOMAT.COM

ÉDITION 18

VENTE ET LOCATION DE MATÉRIEL BTP



BENNE À TERRE

FONCTIONNEMENT DE LA BENNE À TERRE AUTOMATIQUE :
LE DISPOSITIF SE VERROUILLE ET DÉVERROUILLE ALTERNATIVEMENT
ET LORSQUE LE PALONNIER EST POSITIONNÉ À L'HORIZONTAL,
IL PERMET DE SOULEVER LA BENNE, PUIS DE LA VIDER.

BENNE À TERRE 1500 L
AUTOMATIQUE A PALONNIER



* PHOTO NON CONTRACTUELLE



* PHOTO NON CONTRACTUELLE



DENSITÉ MAXIMALE DE MATIÈRE À LEVER 2.4 [SOIT 3.6 T POUR UNE BENNE À TERRE 1500 L] * PHOTO NON CONTRACTUELLE

N°	CODE	DESIGNATION	POIDS	FINITION
1	BENT1000LAUT1045	Benne à terre 1045 AUTO EICHINGER - 1000L	275,00	Peint
2	BENT1500LAUT1045	Benne à terre 1045 AUTO EICHINGER - 1500L	425,00	Peint
3	BENT2000LAUT1045	Benne à terre 1045 AUTO EICHINGER - 2000L	540,00	Peint
4	BENT3000LAUT1045	Benne à terre 1045 AUTO EICHINGER - 3000L	800,00	Peint

Possibilité jusqu'à 12 000 L

Contact :

ECCOMAT

10 RUE LÉPINE
ZA LA RICHARDIÈRE 2
35 530 NOYAL-SUR-VILAINE

20/130

TEL : 02 99 37 51 75
FAX : 02 99 37 21 72
E-MAIL : ECCOMAT@FREE.FR
SITE WEB : ECCOMAT.FREE.FR
SITE WEB MARCHAND : ECCOMAT.COM

ÉDITION 18



VENTE ET LOCATION DE MATÉRIEL BTP



KIT DE RÉNOVATION POUR BENNE 1034 (EXISTE AUSSI POUR D'AUTRES TYPES DE BENNES)



* PHOTO NON CONTRACTUELLE



* PHOTO NON CONTRACTUELLE



* PHOTO NON CONTRACTUELLE

N°	CODE	DESIGNATION	POIDS	FINITION
1	KITRENOV1034	Kit de rénovation [+ Cône de sortie Ø200] - Benne à béton 1034	70 Kg	Peint



Contact :

ECCOMAT

10 RUE LÉPINE
ZA LA RICHARDIÈRE 2
35 530 NOYAL-SUR-VILAINE

21/130

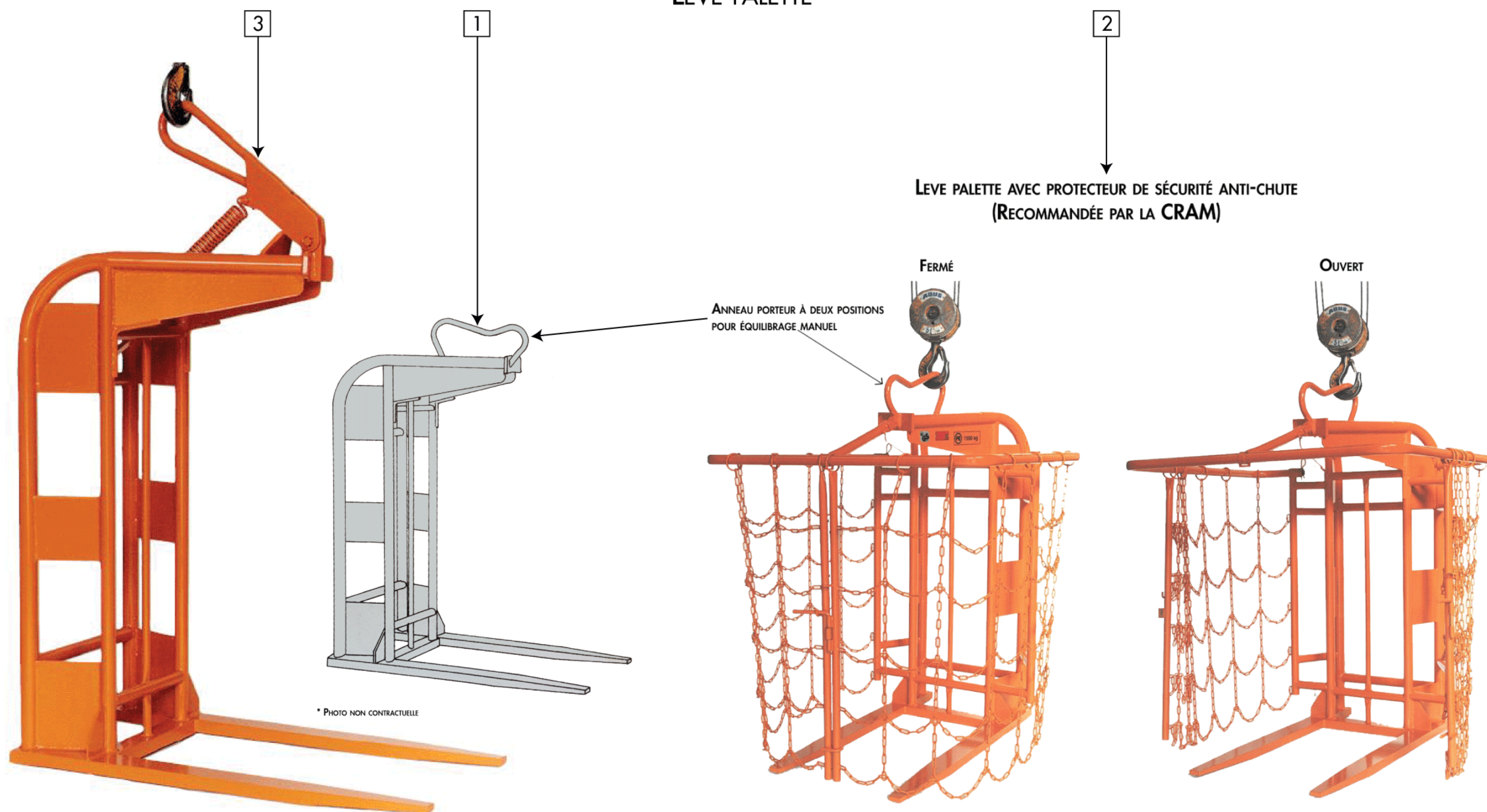
TEL : 02 99 37 51 75
FAX : 02 99 37 21 72
E-MAIL : ECCOMAT@FREE.FR
SITE WEB : ECCOMAT.FREE.FR
SITE WEB MARCHAND : ECCOMAT.COM

ÉDITION 18

VENTE ET LOCATION DE MATÉRIEL BTP



LÈVE PALETTE



* PHOTO NON CONTRACTUELLE

* PHOTO NON CONTRACTUELLE

N°	CODE	DESIGNATION	POIDS
1	LEVPAL2T1055	Lève palette 1055 - Charge 2T	178 Kg
2	LEVPAL2T+1055	Lève palette 1055 - Charge 2T + Prot. Avec Protecteur de sécurité Anti-Chute (Grille)	238 Kg
3	LEVPAL2TAUTO1055	Lève palette 1055 - Charge 2T - Auto Équi. Équilibrage automatique par ressort	178 Kg
4	LEVPAL2TAUTO+1055	Lève palette 1055 - Charge 2T - Auto Équi. + Prot. Équilibrage automatique par ressort - Avec Protecteur de sécurité Anti-Chute (Grille)	238 Kg

Contact :

ECCOMAT

10 RUE LÉPINE
ZA LA RICHARDIÈRE 2
35 530 NOYAL-SUR-VILAINE

23/130

TEL : 02 99 37 51 75
FAX : 02 99 37 21 72
E-MAIL : ECCOMAT@FREE.FR
SITE WEB : ECCOMAT.FREE.FR
SITE WEB MARCHAND : ECCOMAT.COM

ÉDITION 18





PODIUM DE LAVAGE VERTICAL POUR BENNE A BETON

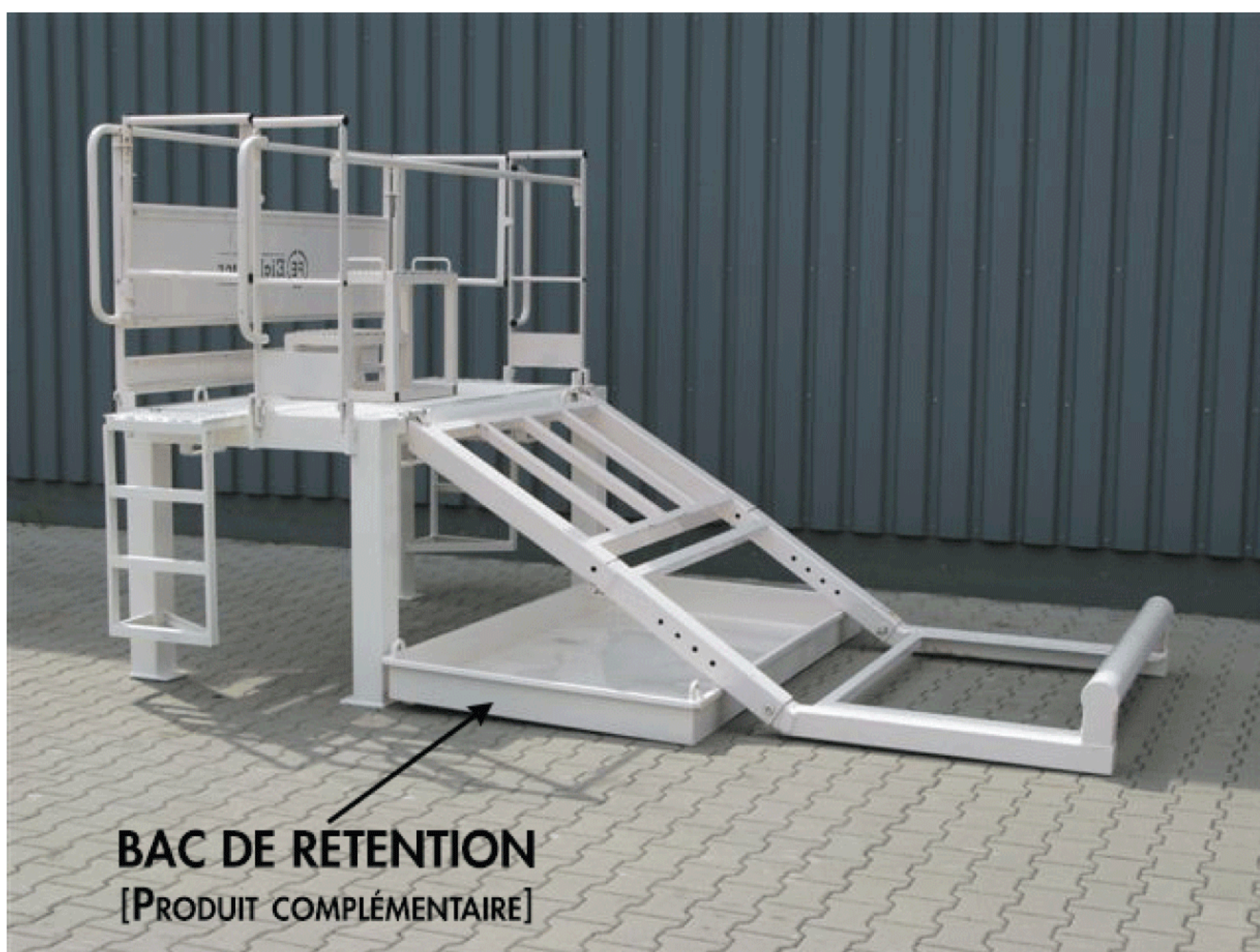


* PHOTO NON CONTRACTUELLE

VENTE ET LOCATION DE MATÉRIEL BTP



PODIUM DE LAVAGE



* PHOTO NON CONTRACTUELLE

ENCOMBREMENT				
POSITION	LONGUEUR	LARGEUR	HAUTEUR	POIDS
DÉPLIÉ	2.90m	2.33m	2.05m	450 Kg
REPLIÉ	1.20m		1.55m	

Podium de lavage replié



* PHOTO NON CONTRACTUELLE

COMPATIBLE **TOUS TYPE DE BENNES**
 COMPATIBLE BENNES DROITES & COUCHÉES
 COMPATIBLE BENNES DE PETITS VOLUMES & JUSQU'À 2000L
 PODIUM DE LAVAGE POUR BENNE DE PLUS DE 2000L SUR DEMANDE

N°	CODE	DESIGNATION	POIDS	FINITION
1	PODLAV3020G	Podium de lavage 3020 - Sans bac de rétention	450 Kg	Galva
2	PODLAV3020P	Podium de lavage 3020 - Sans bac de rétention	450 Kg	Peint



Contact :

ECCOMAT

10 RUE LÉPINE
 ZA LA RICHARDIÈRE 2
 35 530 NOYAL-SUR-VILAINE

24/130

TEL : 02 99 37 51 75
 FAX : 02 99 37 21 72
 E-MAIL : ECCOMAT@FREE.FR
 SITE WEB : ECCOMAT.FREE.FR
 SITE WEB MARCHAND : ECCOMAT.COM

ÉDITION 18

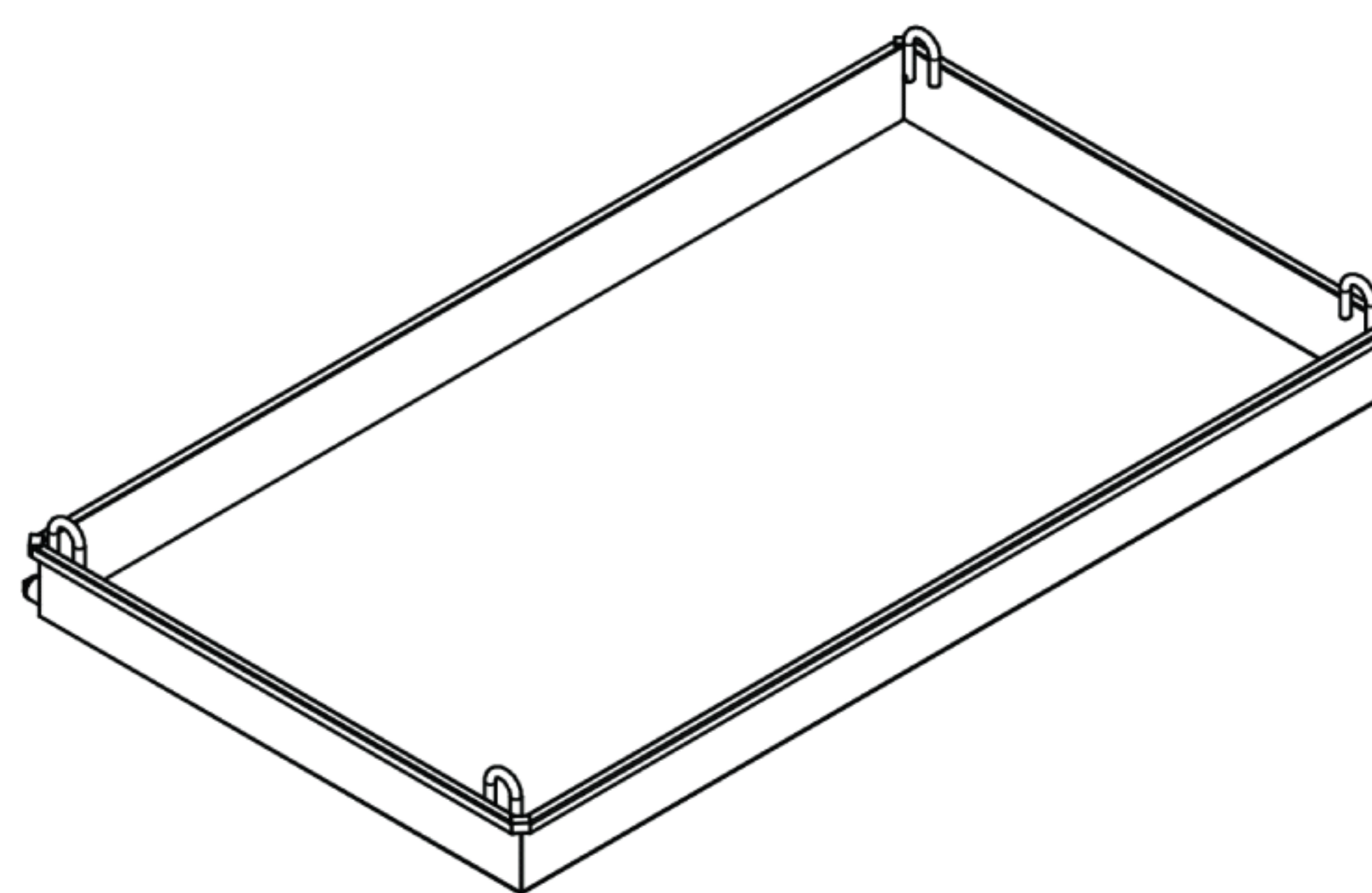
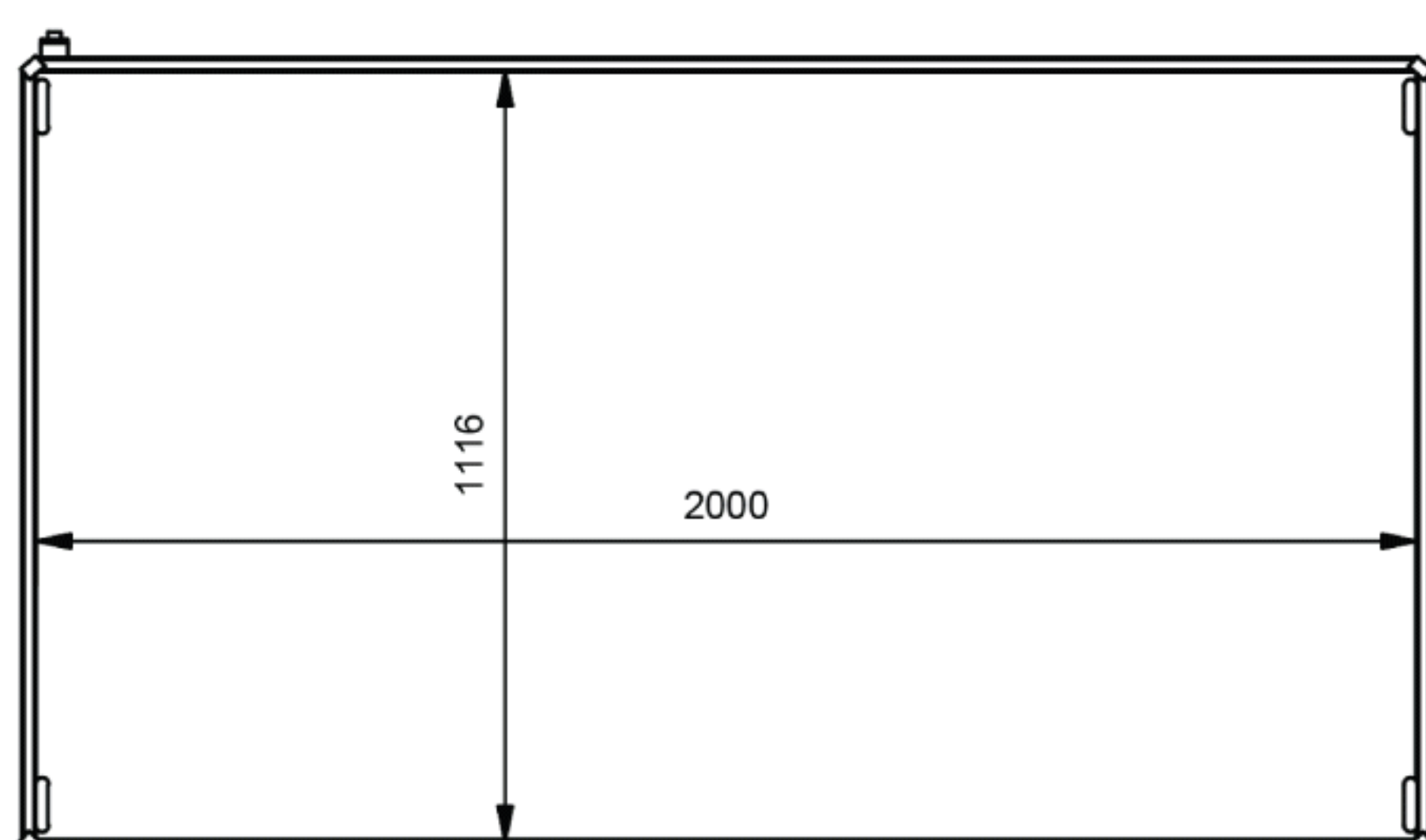
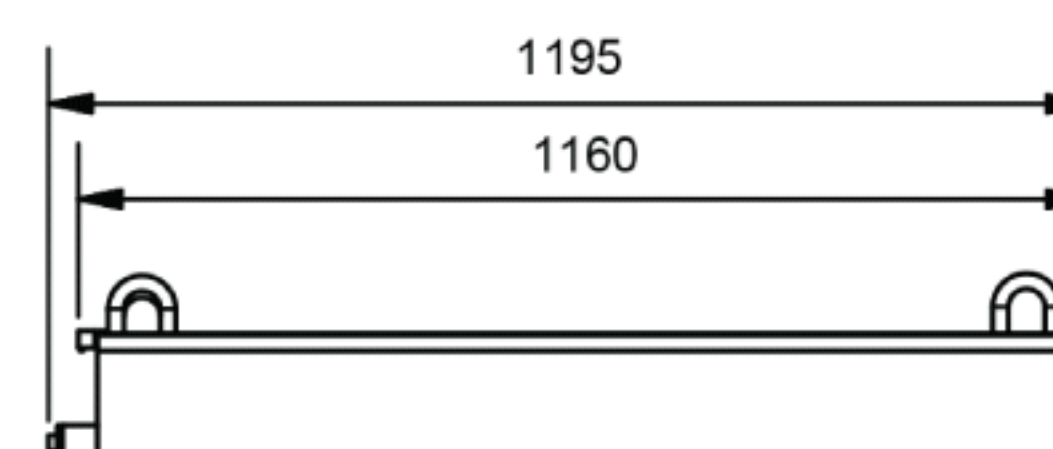
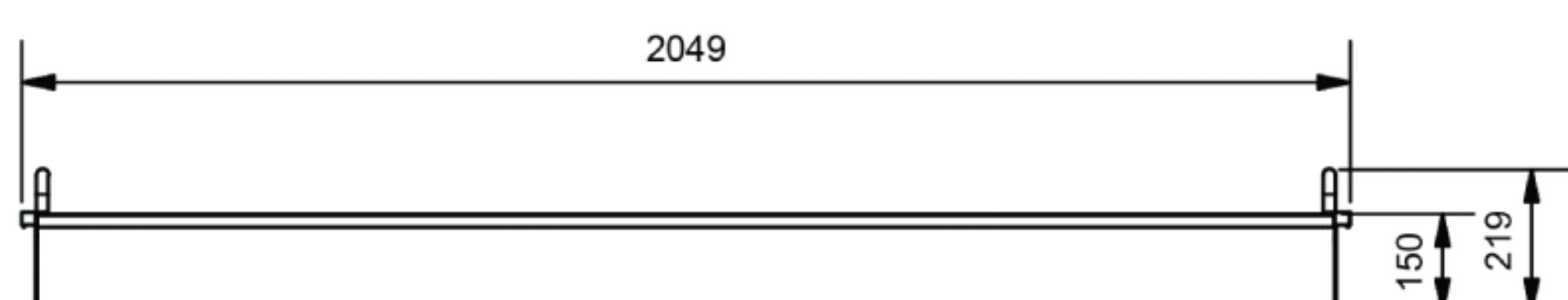
VENTE ET LOCATION DE MATÉRIEL BTP



BAC DE RÉTENTION POUR PODIUM DE LAVAGE



* PHOTO NON CONTRACTUELLE



* PHOTO NON CONTRACTUELLE

N°	CODE	DESIGNATION	POIDS	FINITION
1	BACRETPODLAV3020G	Bac de rétention pour podium de lavage 3020	43 Kg	Galva
2	BACRETPODLAV3020P	Bac de rétention pour podium de lavage 3020	43 Kg	Peint



Contact :

ECCOMAT

10 RUE LÉPINE
ZA LA RICHARDIÈRE 2
35 530 NOYAL-SUR-VILAINE

25/130

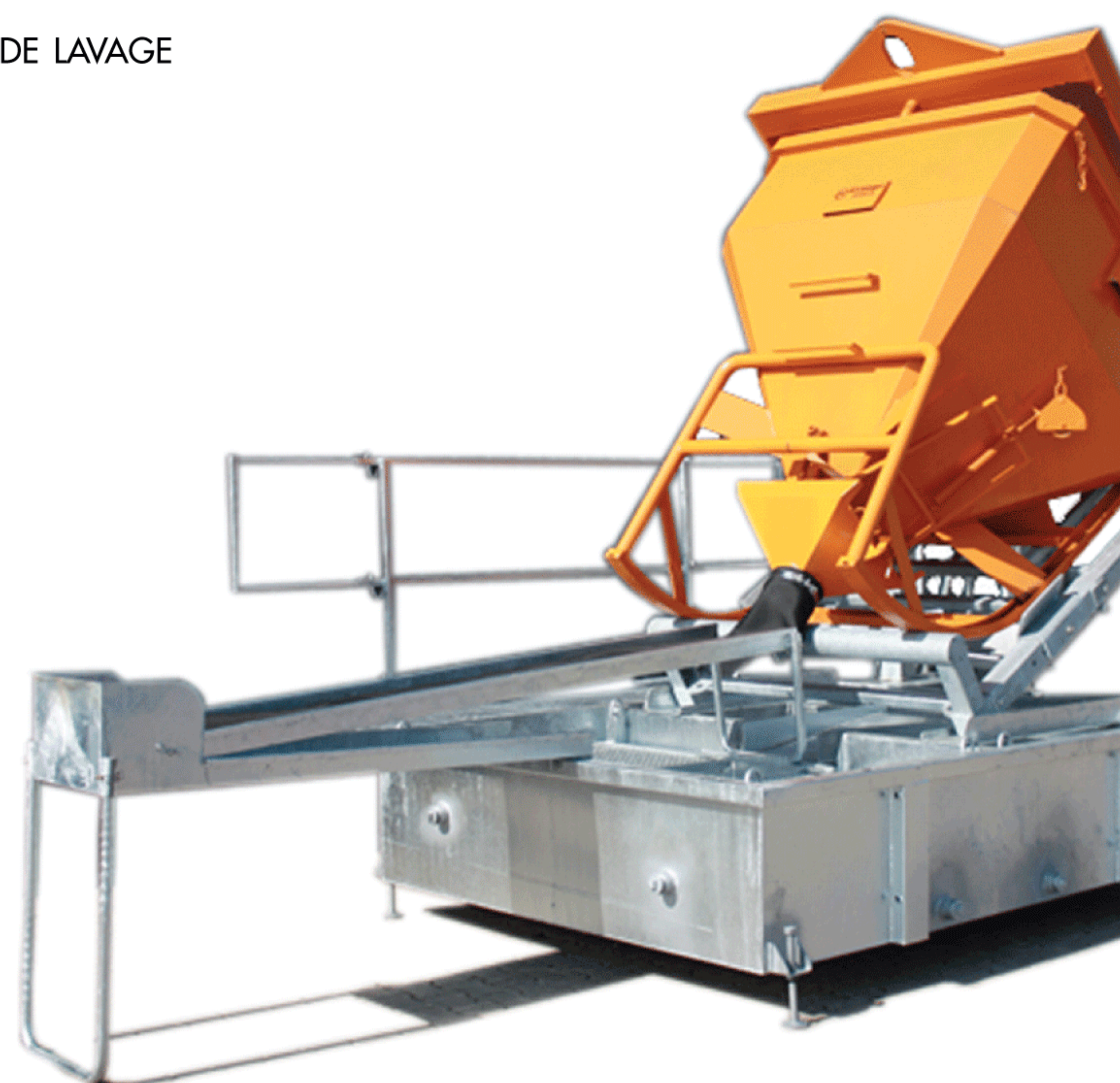
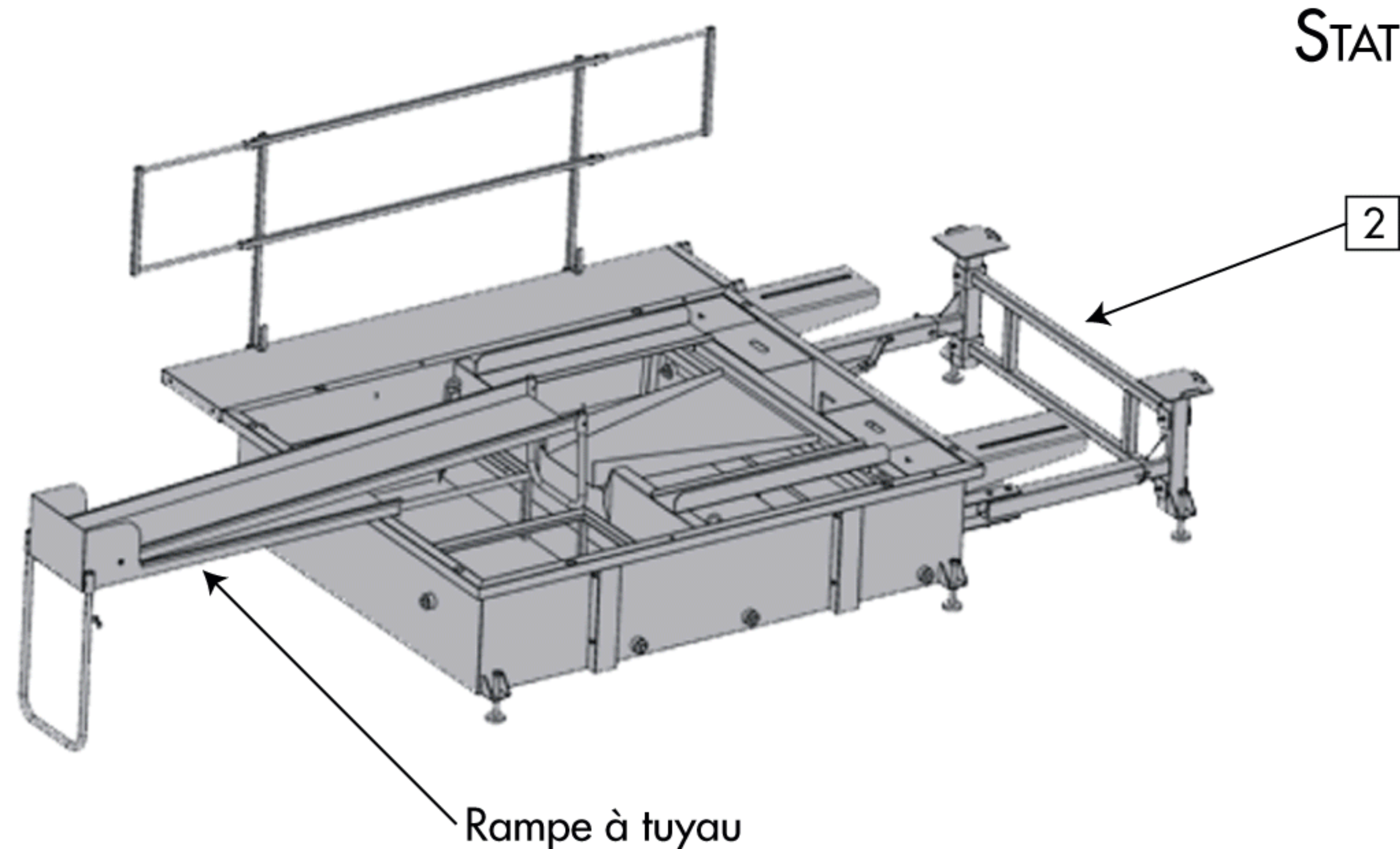
TEL : 02 99 37 51 75
FAX : 02 99 37 21 72
E-MAIL : ECCOMAT@FREE.FR
SITE WEB : ECCOMAT.FREE.FR
SITE WEB MARCHAND : ECCOMAT.COM

ÉDITION 18

VENTE ET LOCATION DE MATÉRIEL BTP



STATION DE LAVAGE



GERBABLE

SE TRANSPORTE REPLIÉE À LA GRUE OU AU CHARIOT ÉLÉVATEUR

NE NÉCESSITE PAS D'ALIMENTATION ÉLECTRIQUE

LA STATION DE LAVAGE CONTIENT PLUSIEURS BACS QUI PERMETTENT DE **NETTOYER L'EAU** PAR DÉCANTATION PUIS FILTRATION

LA RAMPE À TUYAU PERMET DE NETTOYER, FACILEMENT ET SANS DÉMONTAGE, LE TUYAU DE LA BENNE

PRODUITS COMPLÉMENTAIRES :

PODIUM DE LAVAGE (ACCÈS)

RAMPE À TUYAU (NETTOYER TUYAU)

UNITÉ DE TRAITEMENTS PAR CO² (FILTRATION)

N°	CODE	DESIGNATION	POIDS	FINITION
1	STALAV3022P	Station de lavage 3022 - Sans rampe à tuyau - Peint	1 150 Kg	Peint
2	STALAV3022+RAMPEP	Station de lavage 3022 - Avec rampe à tuyau - Peint		
3	STALAV3022G	Station de lavage 3022 - Sans rampe à tuyau - Galva	1 150 Kg	Galva
4	STALAV3022+RAMPEG	Station de lavage 3022 - Avec rampe à tuyau - Galva		

Contact :

ECCOMAT

10 RUE LÉPINE
ZA LA RICHARDIÈRE 2
35 530 NOYAL-SUR-VILAINE

26/130

TEL : 02 99 37 51 75

FAX : 02 99 37 21 72

E-MAIL : ECCOMAT@FREE.FR

SITE WEB : ECCOMAT.FREE.FR

SITE WEB MARCHAND : ECCOMAT.COM

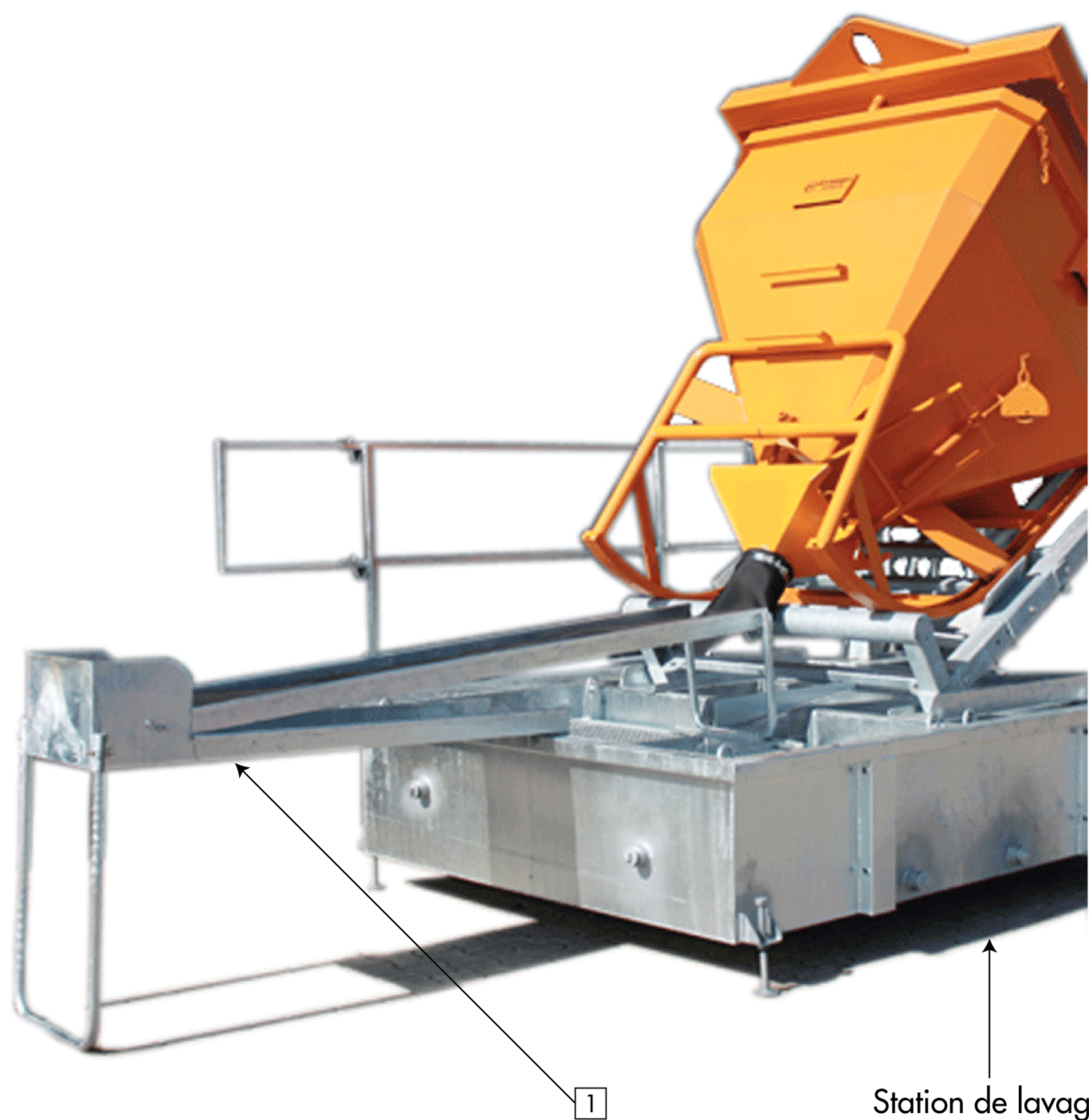
ÉDITION 18



VENTE ET LOCATION DE MATÉRIEL BTP



RAMPE À TUYAU POUR STATION DE LAVAGE



N°	CODE	DESIGNATION	FINITION
1	RAMPESTALAV3022P	Rampe à tuyau pour station de lavage 3022 - Peint	Peint
2	RAMPESTALAV3022G	Rampe à tuyau pour station de lavage 3022 - Galva	Galva



Contact :

ECCOMAT

10 RUE LÉPINE
ZA LA RICHARDIÈRE 2
35 530 NOYAL-SUR-VILAINE

27/130

TEL : 02 99 37 51 75
FAX : 02 99 37 21 72
E-MAIL : ECCOMAT@FREE.FR
SITE WEB : ECCOMAT.FREE.FR
SITE WEB MARCHAND : ECCOMAT.COM

ÉDITION 18

VENTE ET LOCATION DE MATÉRIEL BTP



UNITÉ DE TRAITEMENT

**TRAITEMENT DE 300 OU 600 L DE L'EAU PAR ¼ D'HEURE
(SOIT 1200 OU 2400 L PAR HEURE)**

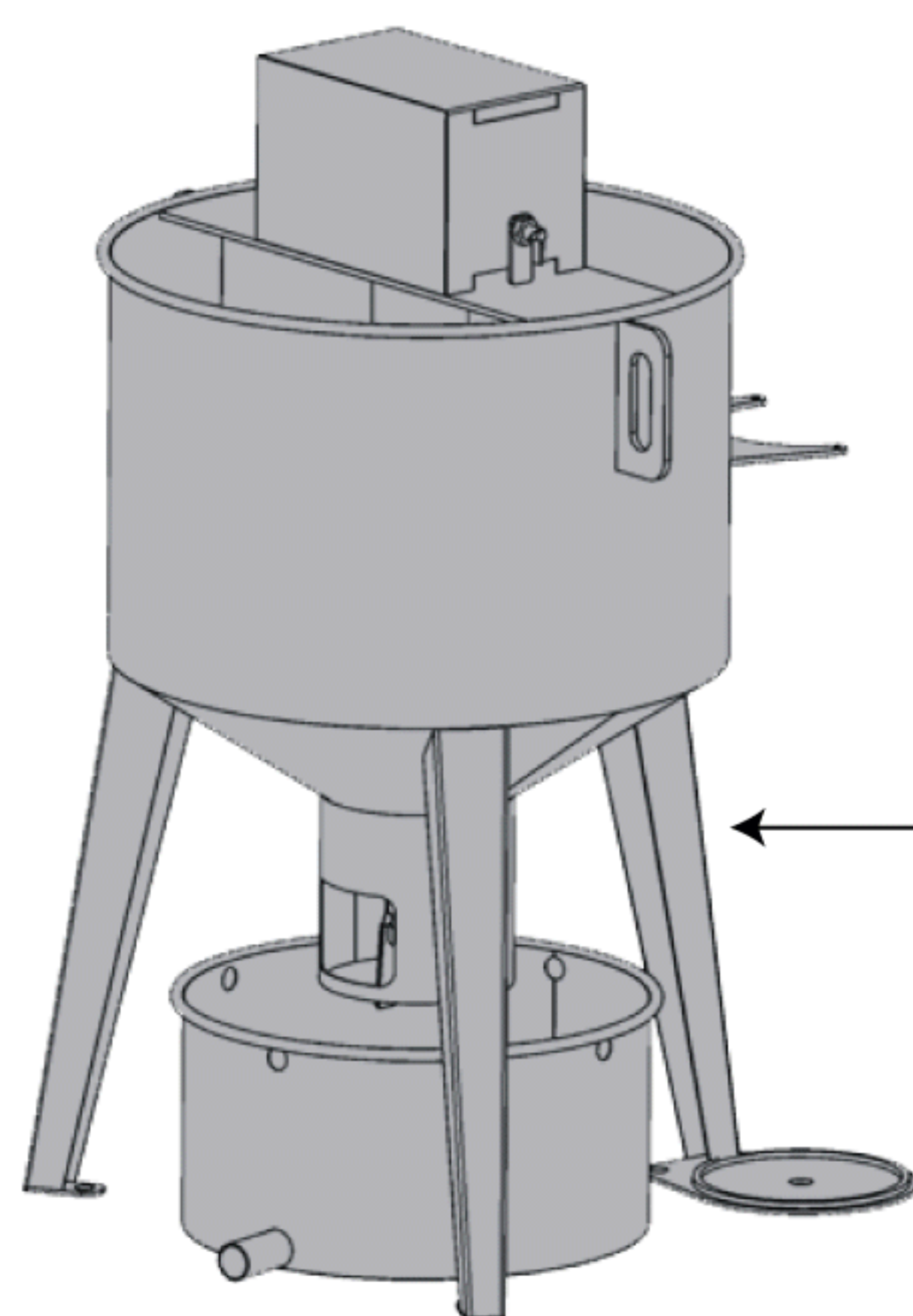
SOLIDE, STABLE ET ENTIÈREMENT EN ACIER

SIMPLE DE FONCTIONNEMENT ET NE DEMANDE QUE TRÈS PEU DE MAIN D'ŒUVRE

MANUTENTION À LA GRUE GRÂCE À SES ANNEAUX DE LEVAGE



* PHOTO NON CONTRACTUELLE



* PHOTO NON CONTRACTUELLE

L'UNITÉ DE TRAITEMENT DE L'EAU SE COMPOSE :

- D'UN BAC SUPÉRIEUR
(DE 300 L POUR LE MODÈLE 1 OU 600 L POUR LE MODÈLE 2)
- UN AGITATEUR
- UN ROBINET DE VIDANGE
- UN SAC FILTRANT
- UNE SORTIE D'ÉVACUATION
- UN BAC RÉCUPÉRATEUR (QUI EST INTÉGRÉ DANS LE MODÈLE 2)
- UN KIT CO² COMPLET :
 - o UNE FIXATION POUR 1 BOUTEILLE DE GAZ DE 30 Kg
 - o UN DÉTENDEUR
 - o UN FLEXIBLE 6 MM



* PHOTO NON CONTRACTUELLE

N°	CODE	DESIGNATION	POIDS	FINITION
1	UNITRAIT3024.1G	Unité de traitement 3024 - 1200 x 900 x ht 1200	200 Kg	Galva
2	UNITRAIT3024.2G	Unité de traitement 3024 - 1500 x 1200 x ht 1750	310 Kg	Galva

Equippé d'un Kit CO₂ pour bouteille de 30Kg

Contact :

ECCOMAT

10 RUE LÉPINE
ZA LA RICHARDIÈRE 2
35 530 NOYAL-SUR-VILAINE

28/130

TEL : 02 99 37 51 75
FAX : 02 99 37 21 72
E-MAIL : ECCOMAT@FREE.FR
SITE WEB : ECCOMAT.FREE.FR
SITE WEB MARCHAND : ECCOMAT.COM

ÉDITION 18



VENTE ET LOCATION DE MATÉRIEL BTP



N°	CODE	SS-FAMILLE	DESIGNATION PAGE PRODUIT	N°Page
1	FD-CLO-A01	A-BARCHANT	Barriere de chantier	CLO_01
2	FD-CLO-B01	B-CLOTURE1	Clôture	CLO_02
3	FD-CLO-C01	C-CLOTACCESS	Clôture accessoires	CLO_03
4	FD-CLO-D01	D-PORTACHANT	Portail de chantier	CLO_04



Contact :

ECCOMAT

10 RUE LÉPINE
ZA LA RICHARDIÈRE 2
35 530 NOYAL-SUR-VILAINE

29/130

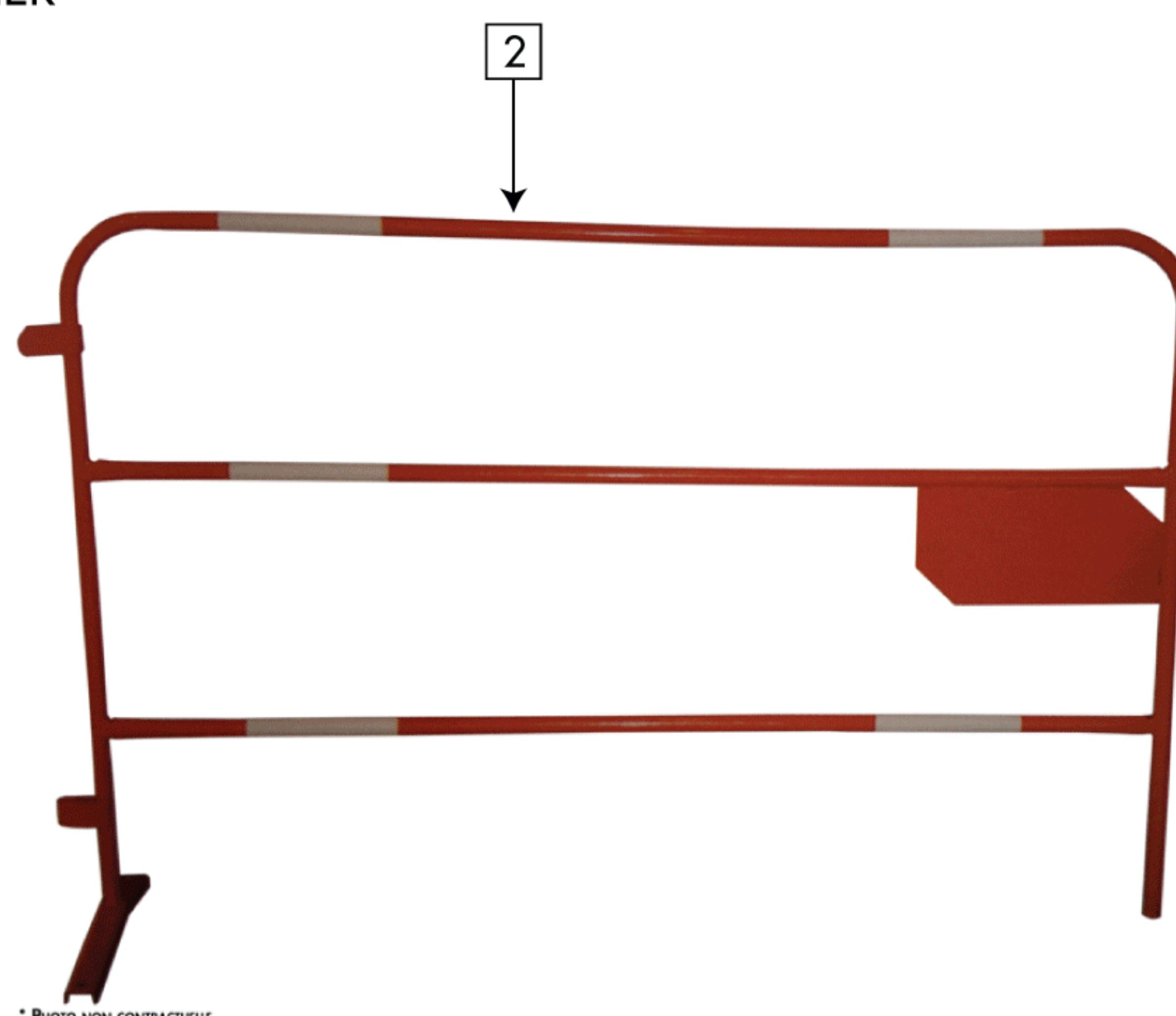
ÉDITION 18

TEL : 02 99 37 51 75
FAX : 02 99 37 21 72
E-MAIL : ECCOMAT@FREE.FR
SITE WEB : ECCOMAT.FREE.FR
SITE WEB MARCHAND : ECCOMAT.COM

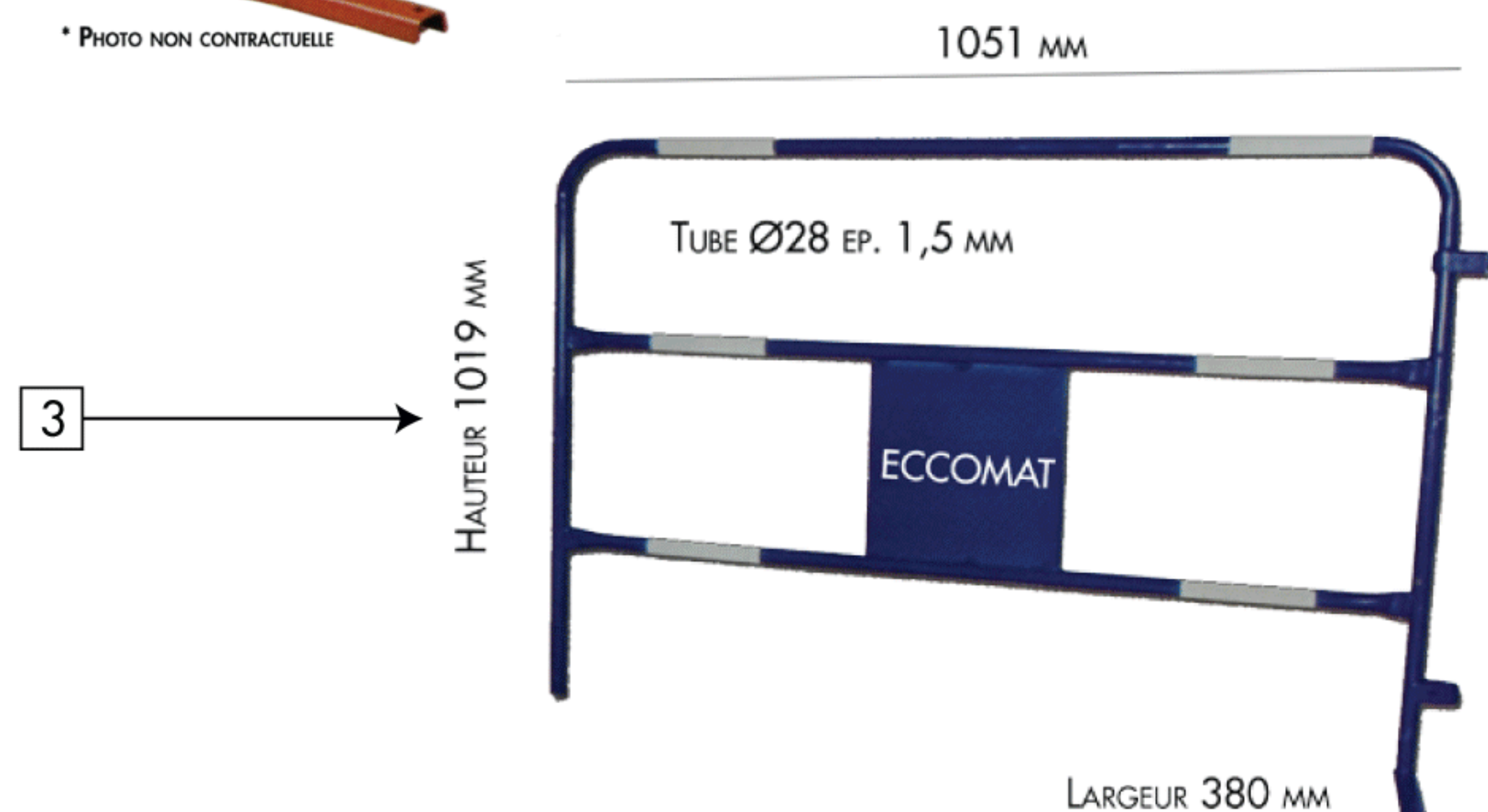
VENTE ET LOCATION DE MATÉRIEL BTP



BARRIÈRE DE CHANTIER



BARRIÈRE DE CHANTIER PERSONNALISABLE



N°	CODE	DESIGNATION	POIDS	FINITION
1	BARCHANTD28P	Barrière chantier rouge Ø28 - 1.50 x ht 1m - Peint Couleur Rouge - Plaque d'identification 330 x 330 x 1mm - Bandes rétro-réfléchissantes Conforme à la norme NF98-470 - Cadre tube acier Ø28	9,00 Kg	Peint
2	BARCHANTD25P	Barrière chantier rouge Ø25 - 1.50 x ht 1m - Peint Couleur Rouge - Plaque d'identification 150 x 200 x 1mm - Bandes rétro-réfléchissantes - Cadre tube acier Ø25	6,00 Kg	Peint
3	BARCHANTD28PERSOP	Barrière chantier perso Ø28 - 1.50 x ht 1m - Peint Couleur au choix - Marquage laser - Plaque d'identification 330 x 330 x 1mm Conforme à la norme NF98-470 - Bandes rétro-réfléchissantes - Cadre tube acier Ø28	9,00 Kg	Peint



Contact :

ECCOMAT

10 RUE LÉPINE
ZA LA RICHARDIÈRE 2
35 530 NOYAL-SUR-VILAINE

30/130

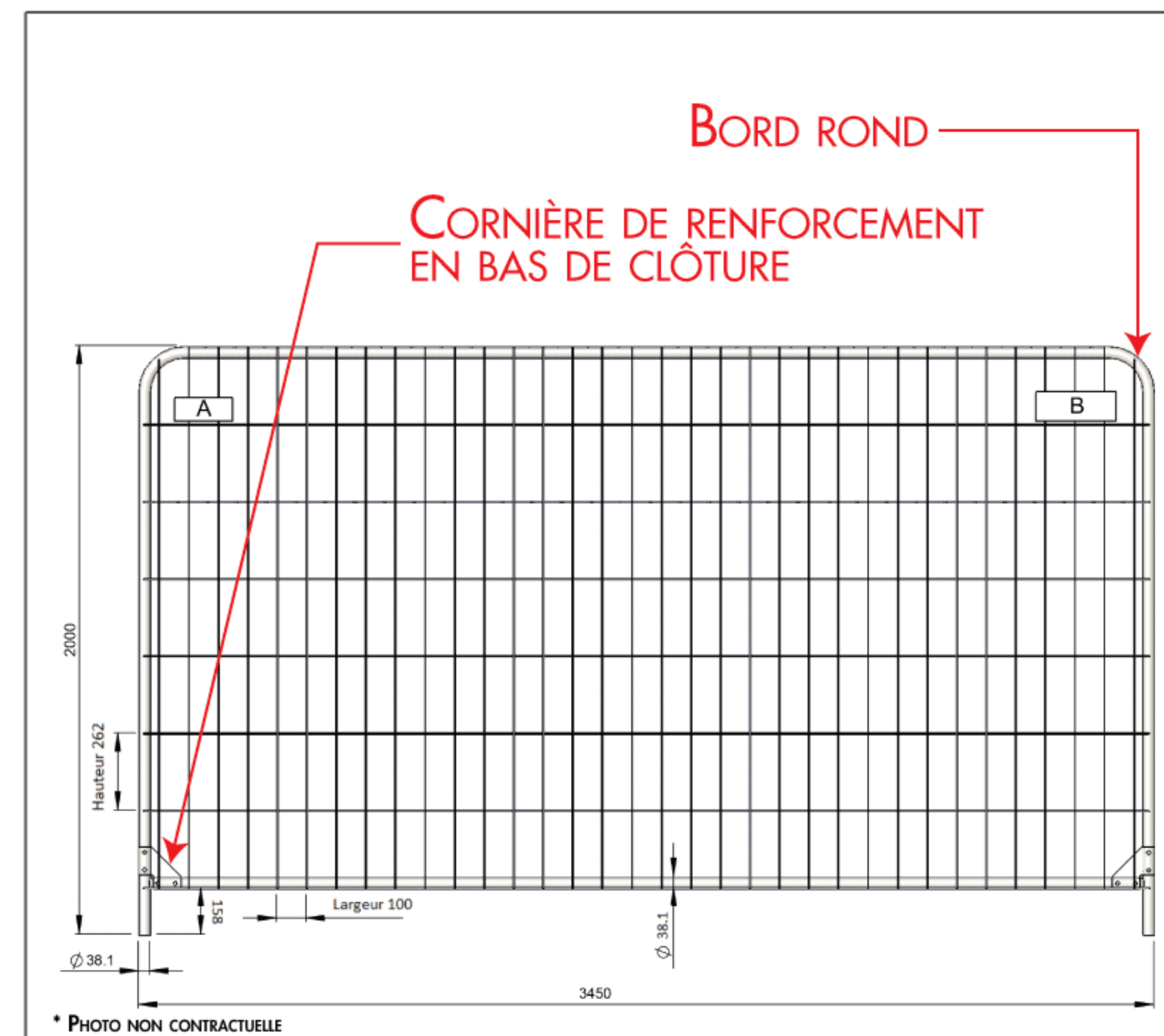
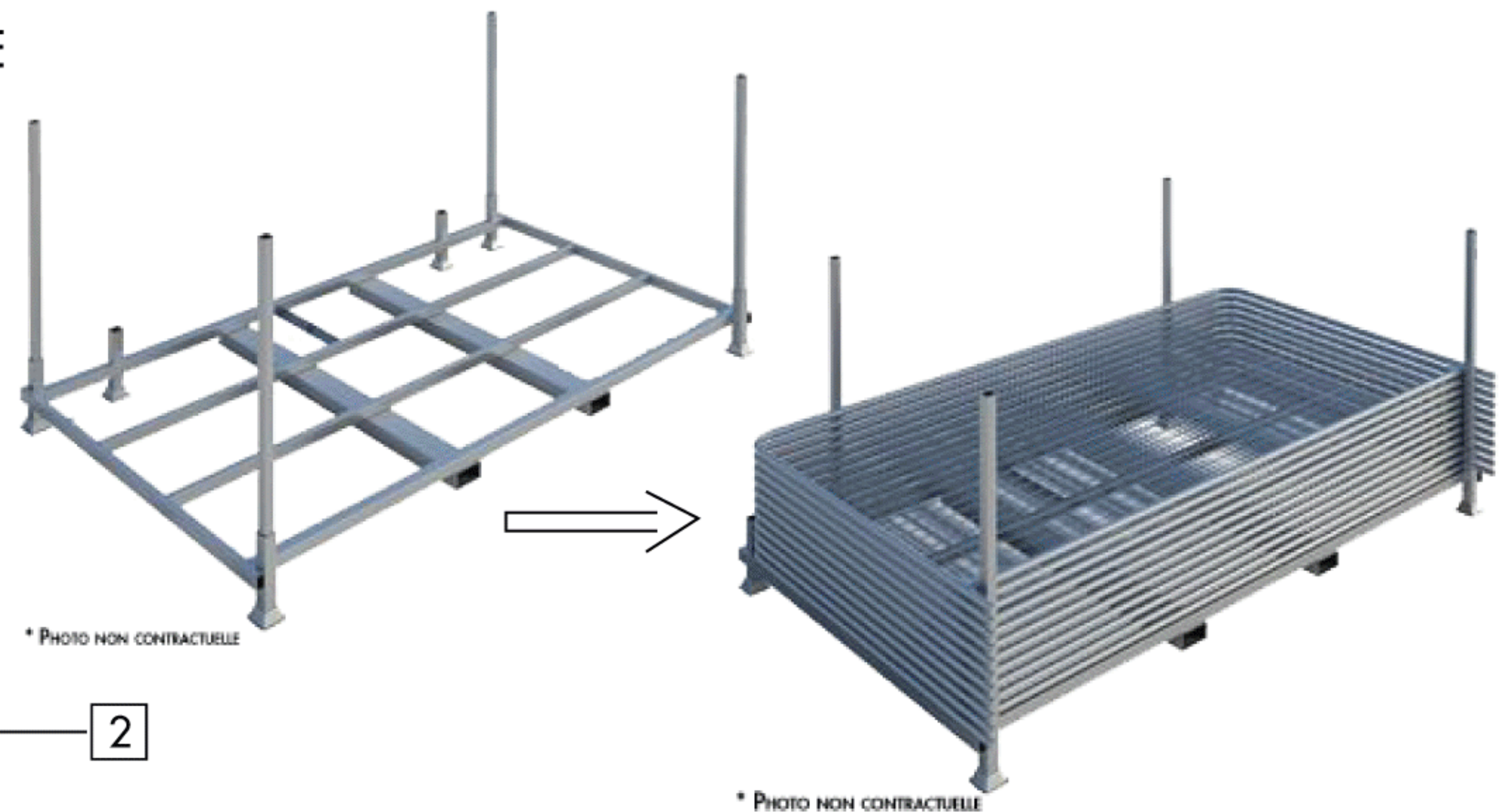
TEL : 02 99 37 51 75
FAX : 02 99 37 21 72
E-MAIL : ECCOMAT@FREE.FR
SITE WEB : ECCOMAT.FREE.FR
SITE WEB MARCHAND : ECCOMAT.COM

ÉDITION 18

VENTE ET LOCATION DE MATÉRIEL BTP



CLÔTURE



N°	CODE	DESIGNATION	POIDS
1	CLOT3.0x1.2-BCARRE	Clôture mobile - 3500 x ht 1200 - Angle carré	12,00 Kg
2	CLOT3.0x1.2-BROND	Clôture mobile - Bords arrondis - 2970 x ht 1160 - Mesh 3.0	
3	CLOT3.5x2.0-4TUB	Clôture de chantier - 3500 x ht 2070 - 4 tubes	11,00 Kg
4	CLOT3.5x2.0-ROND	Clôture de chantier 3500 x 2000 - Bords rond	13,40 Kg
5	CLOTBARDAGE2.1X2.0	Clôture à bardage 2.1 x ht 2m Forte prise au vent, jambe de force ou équivalent obligatoire	25,60 Kg



Contact :

ECCOMAT

10 RUE LÉPINE
ZA LA RICHARDIÈRE 2
35 530 NOYAL-SUR-VILAINE

31/130

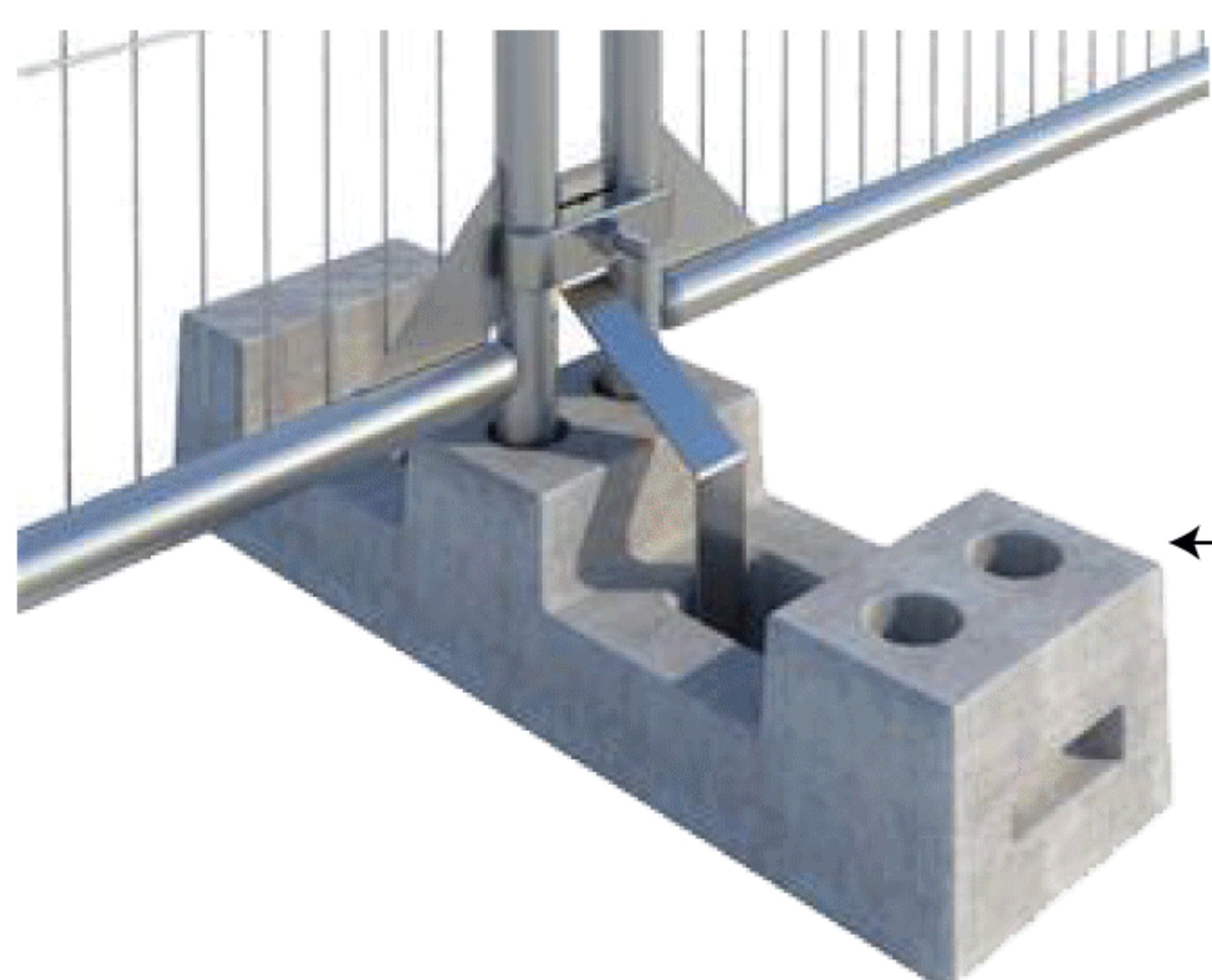
TEL : 02 99 37 51 75
FAX : 02 99 37 21 72
E-MAIL : ECCOMAT@FREE.FR
SITE WEB : ECCOMAT.FREE.FR
SITE WEB MARCHAND : ECCOMAT.COM

ÉDITION 18

VENTE ET LOCATION DE MATÉRIEL BTP



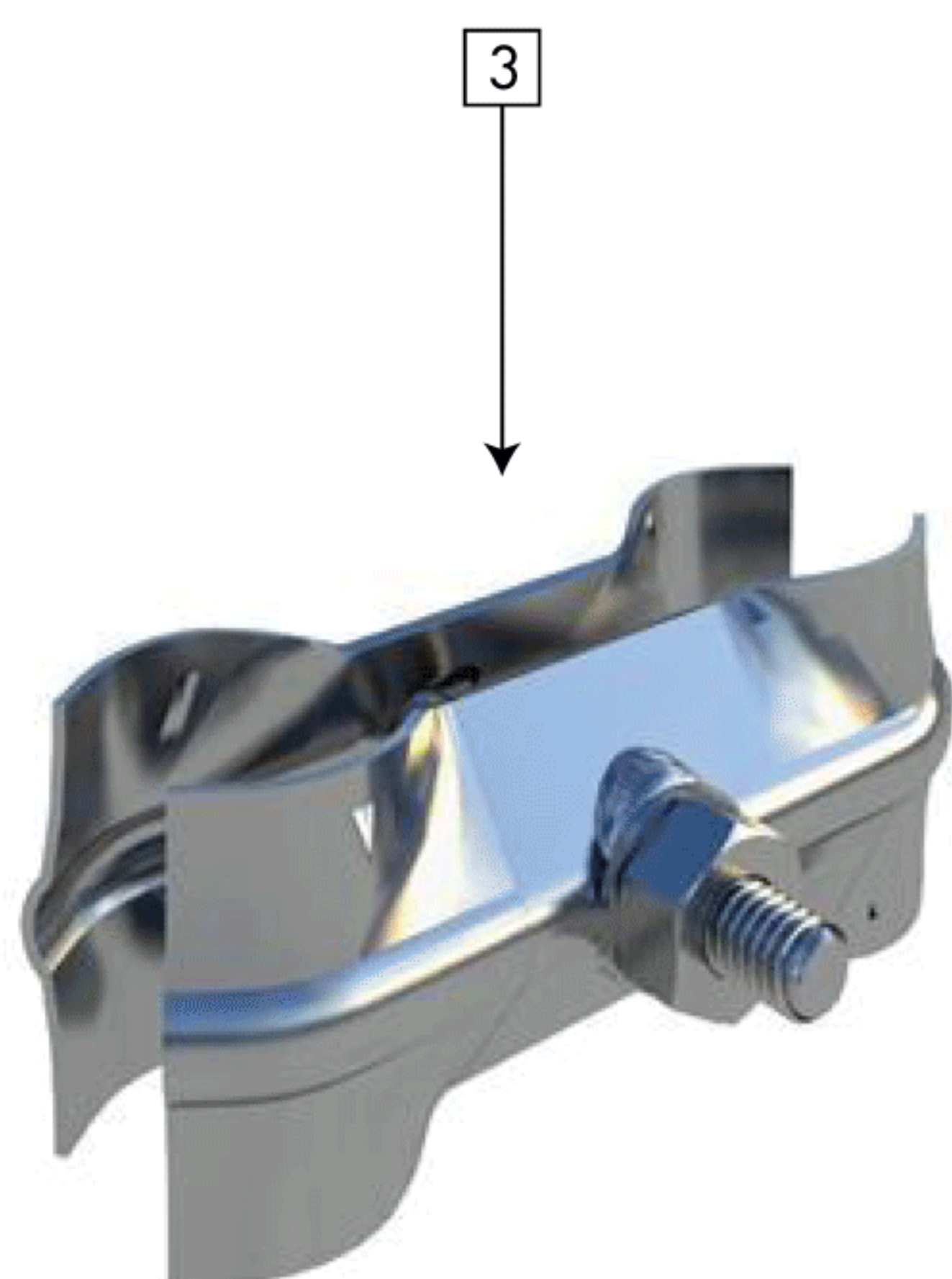
ACCESSOIRES POUR CLÔTURES



* PHOTO NON CONTRACTUELLE



* PHOTO NON CONTRACTUELLE



* PHOTO NON CONTRACTUELLE



* PHOTO NON CONTRACTUELLE

PANIER POUR PLOTS RÉSINE



* PHOTO NON CONTRACTUELLE

Panier spécial plots voir famille «Panier»

N°	CODE	DESIGNATION	POIDS
1	PLOTBET25	Plot béton standard - 25 Kg	25 Kg
2	PLOTRES18	Plot résine en plastique noir - 18Kg	18 Kg
3	ATTMETSTCLO	Attache métallique standard pour clôtures	0,40 Kg
4	JAMBEFORCECLO	Jambe de force pour clôture bardage - Obligatoire	

BEAUCOUP D'AUTRES ACCESSOIRES EXISTENT EN FONCTION DE VOS BESOINS ET SPÉCIFICATIONS



Contact :

ECCOMAT

10 RUE LÉPINE
ZA LA RICHARDIÈRE 2
35 530 NOYAL-SUR-VILAINE

32/130

TEL : 02 99 37 51 75
FAX : 02 99 37 21 72
E-MAIL : ECCOMAT@FREE.FR
SITE WEB : ECCOMAT.FREE.FR
SITE WEB MARCHAND : ECCOMAT.COM

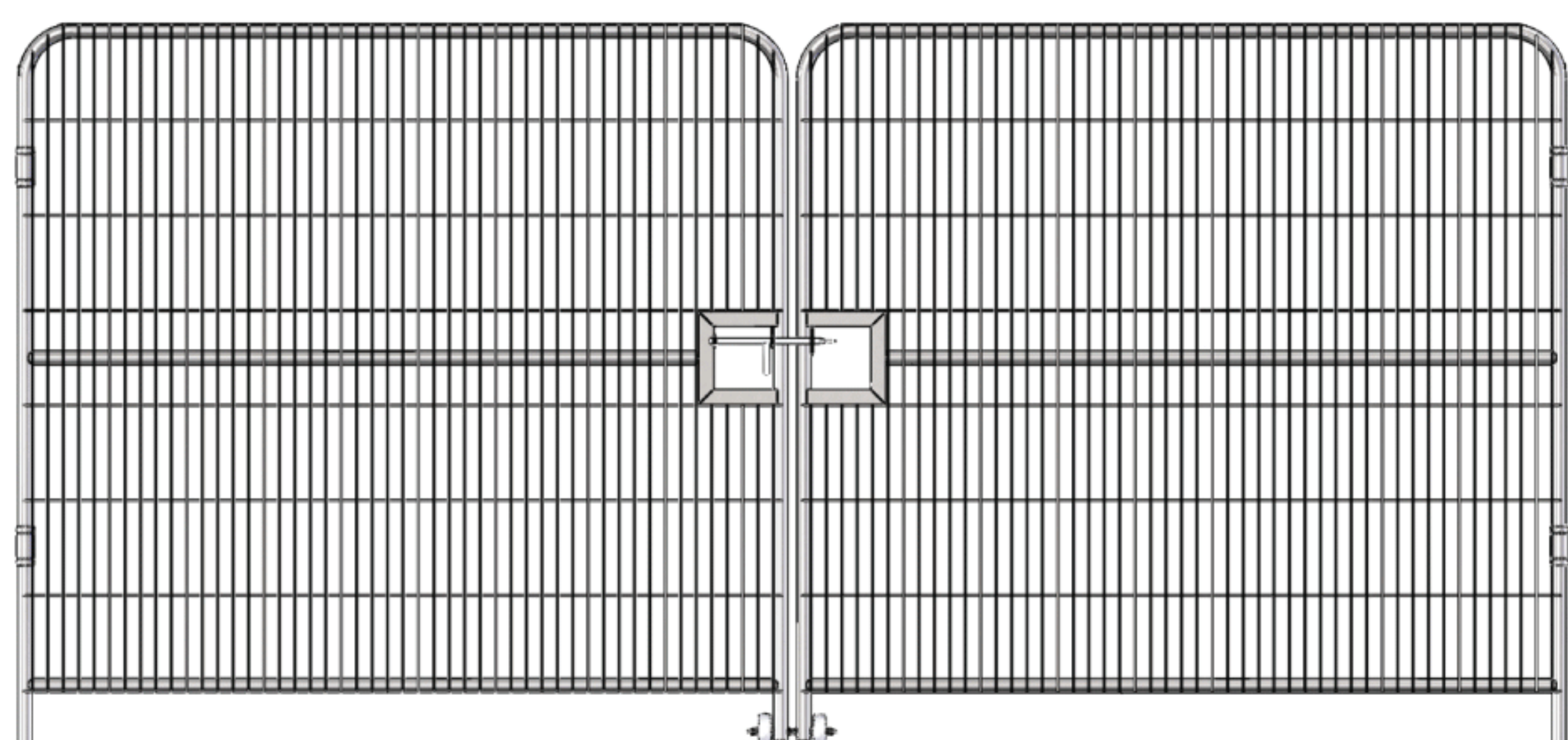
ÉDITION 18

VENTE ET LOCATION DE MATÉRIEL BTP

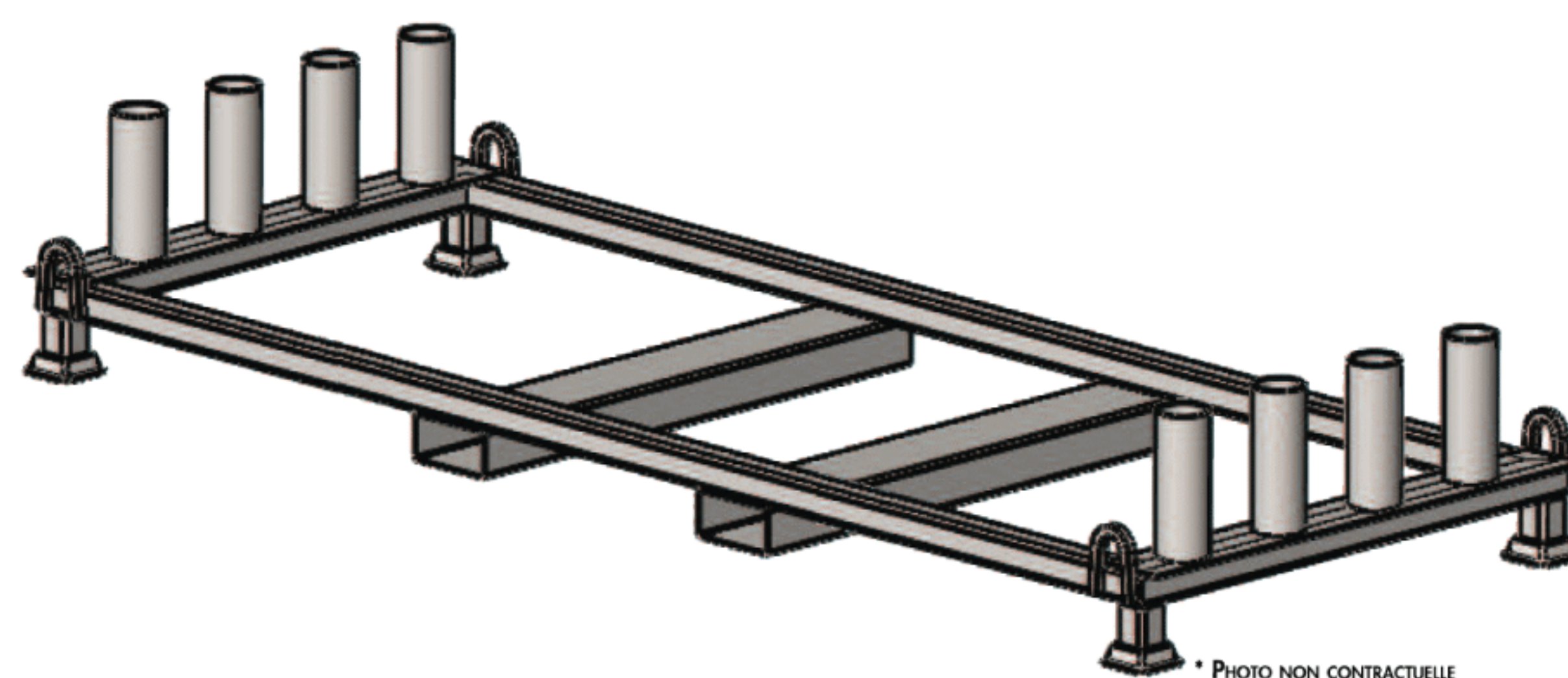


PORTAIL DE CHANTIER

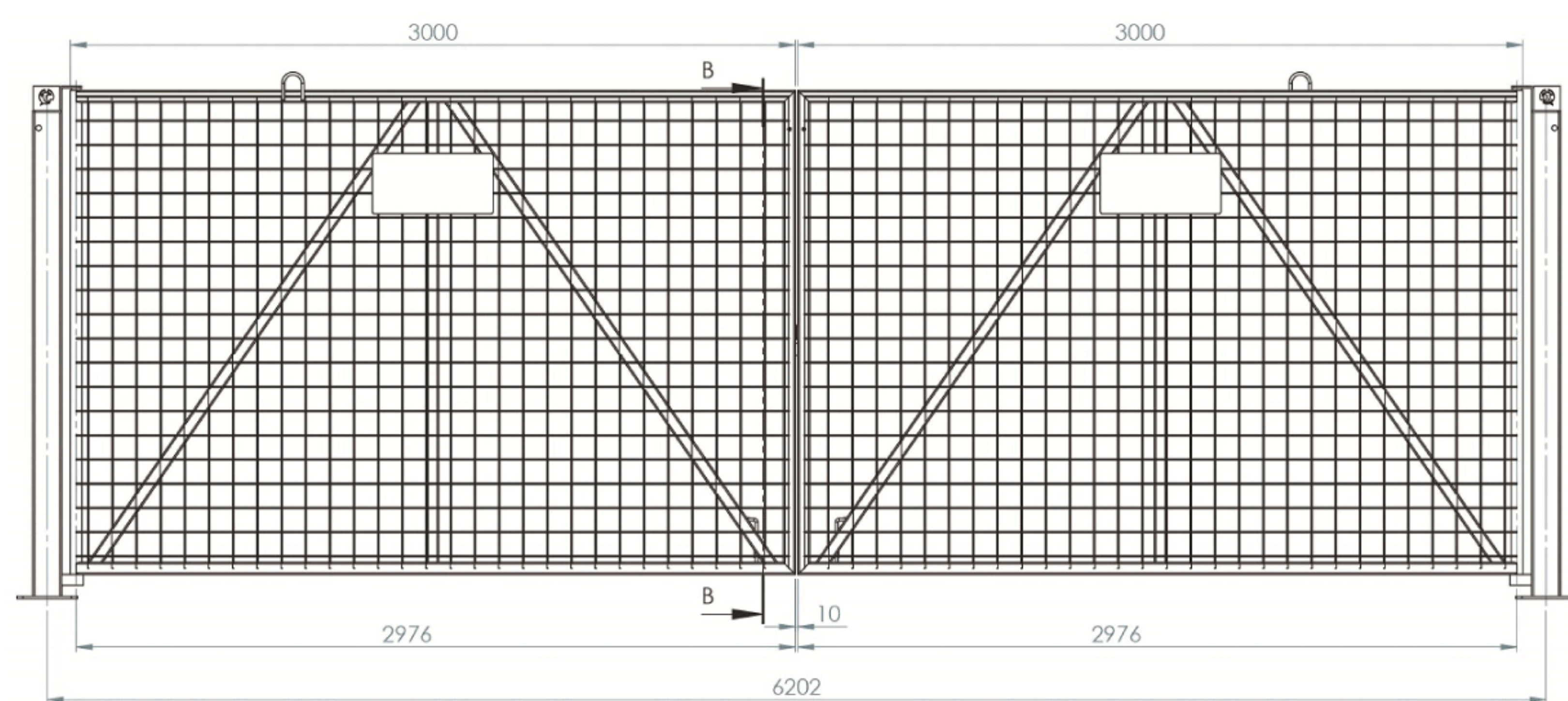
1 PORTAIL DE CHANTIER TYPE 1 // EXISTE EN BORD NON ARRONDI



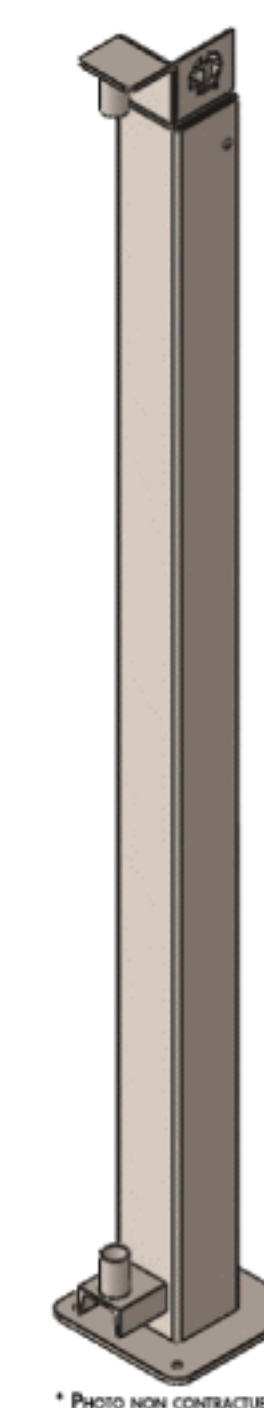
3 PANIER SPÉCIAL POUR 4 BATTANTS PORTAIL TYPE 2



2 PORTAIL DE CHANTIER TYPE 2



4 POTEAU POUR BATTANT PORTAIL TYPE 2



N°	CODE	DESIGNATION	POIDS	FINITION
1	PORTACHANT2B4.26T1G	Portail de chantier 2 battants - Type1 - Lg: 4.26m x ht: 2m	32 Kg	Galva
2	PORTACHANT2B6.00T2G	Portail de chantier 2 battants - Type2 - Lg: 6.00m x ht: 2m Portail de chantier 2 battants (1 Droit + 1 Gauche) - Sans poteaux	140 Kg	Galva
3	POTEAUPORTACHANTT2G	Poteau pour portail de chantier - Type 2 Un portail composé de 2 battants nécessite 2 poteaux	37 Kg	Galva
4	PANPORTACHANTT2G	Panier spécial pour 4 battants de portail - Type 2 Rangement vertical - 3.29 x 1.24 x ht : 0.50m	175 Kg	Galva



Contact :

ECCOMAT

10 RUE LÉPINE
ZA LA RICHARDIÈRE 2
35 530 NOYAL-SUR-VILAINE

33/130

TEL : 02 99 37 51 75
FAX : 02 99 37 21 72
E-MAIL : ECCOMAT@FREE.FR
SITE WEB : ECCOMAT.FREE.FR
SITE WEB MARCHAND : ECCOMAT.COM

ÉDITION 18

VENTE ET LOCATION DE MATÉRIEL BTP



N°	CODE	SS-FAMILLE	DESIGNATION PAGE PRODUIT	N°Page
1	FD-COF-A01	A-AIMANT	Aimant	COF_01
2	FD-COF-A02	A-AIMANT	Arase aimante (Magnétique)	COF_02
3	FD-COF-A03	A-AIMANT	Cône aimante	COF_03
4	FD-COF-A04	A-AIMANT	Aimant Divers	COF_04
5	FD-COF-B01	B-ARRETCOUL	Arrêt de coulage	COF_05
6	FD-COF-B02	B-ARRETCOUL	Arrêt de coulage Spécial	COF_06
7	FD-COF-C01	C-AXE	Axe OUTINORD	COF_07
8	FD-COF-C02	C-AXE	Axe SATECO	COF_08
9	FD-COF-D01	D-CLE	Clé de coffrage	COF_09
10	FD-COF-E01	E-ECROU	Écrou à ailette	COF_10
11	FD-COF-E02	E-ECROU	Écrou carre et rondelle	COF_11
12	FD-COF-F01	F-ENTRETIEN	Disque à poncer	COF_12
13	FD-COF-F02	F-ENTRETIEN	ECCONET	COF_13
14	FD-COF-F03	F-ENTRETIEN	Huile de décoffrage	COF_14
15	FD-COF-F04	F-ENTRETIEN	Graisse de coffrage	COF_15
16	FD-COF-G01	G-LEST	Lest béton vide et araignée	COF_16
17	FD-COF-H01	H-MANNEQUIN	Mannequin huisserie métallique	COF_17
18	FD-COF-H02	H-MANNEQUIN	Mannequin huisserie bois	COF_18
19	FD-COF-I01	I-MEVA	Coffrage StarTec MEVA	COF_19
20	FD-COF-I02	I-MEVA	Coffrage manuable AluStar MEVA	COF_20
21	FD-COF-I03	I-MEVA	Coffrage manuable AluFix MEVA	COF_21
22	FD-COF-I04	I-MEVA	Coffrage manuable dalle MevaDec MEVA	COF_22
23	FD-COF-I05	I-MEVA	Coffrage dalle Table MEVA	COF_23
24	FD-COF-J01	J-MOULPOUTRE	Moule de poutre	COF_24
25	FD-COF-J01-T	J-MOULPOUTRE	Moule de poutre	COF_25
26	FD-COF-K01	K-PANNEAU	Coffrage métallique SATECO	COF_26
27	FD-COF-K02	K-PANNEAU	Coffrage métallique OUTINORD	COF_27
28	FD-COF-K03	K-PANNEAU	Coffrage circulaire SATECO	COF_28
29	FD-COF-K04	K-PANNEAU	Coffrage poteaux	COF_29
30	FD-COF-L01	L-PASSERELLE	Passerelles PRM SATECO	COF_30
31	FD-COF-M01	M-TIGE	Tige de coffrage	COF_31

Contact :

ECCOMAT

10 RUE LÉPINE
ZA LA RICHARDIÈRE 2
35 530 NOYAL-SUR-VILAINE

34/130

TEL : 02 99 37 51 75
FAX : 02 99 37 21 72
E-MAIL : ECCOMAT@FREE.FR
SITE WEB : ECCOMAT.FREE.FR
SITE WEB MARCHAND : ECCOMAT.COM

ÉDITION 18



VENTE ET LOCATION DE MATÉRIEL BTP



AIMANT

DOMAINE D'UTILISATION :

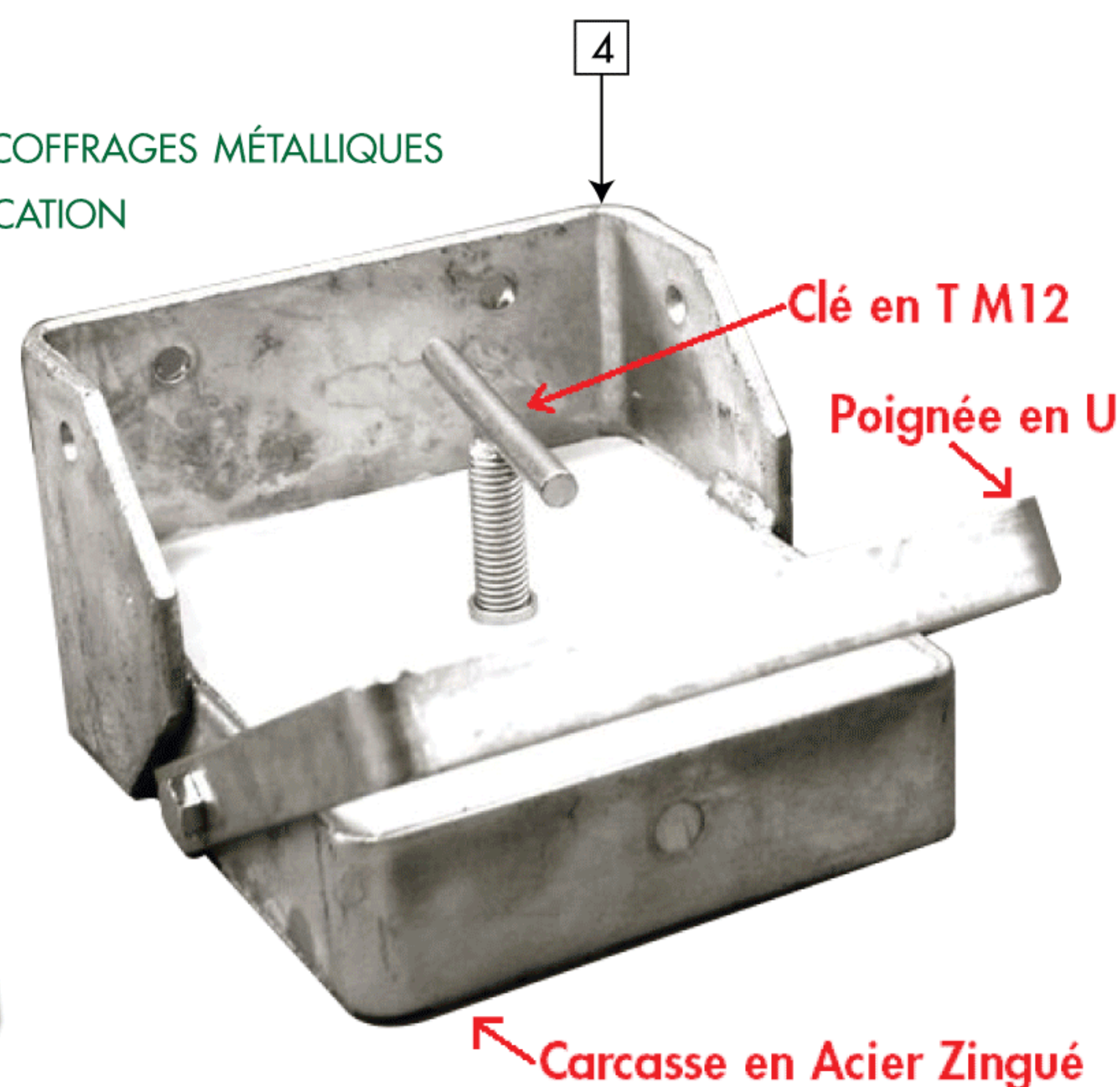
MAINTIEN DE MANNEQUINS DE PORTES/FENÊTRES, ABOUTS DE VOILE SUR COFFRAGES MÉTALLIQUES
 MAINTIEN DE JOUES DE COFFRAGE SUR BANC DE PRÉFABRICATION



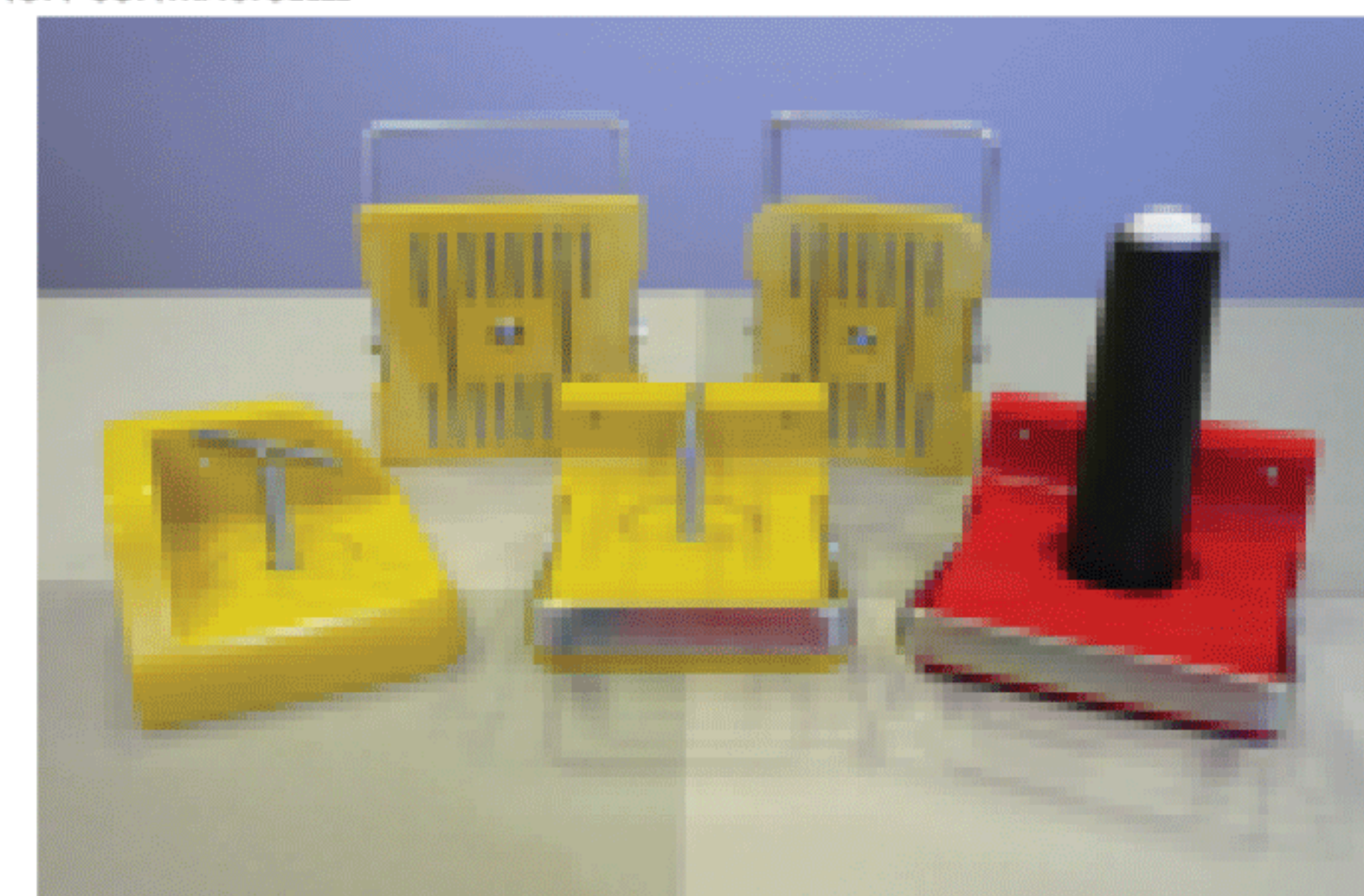
* PHOTO NON CONTRACTUELLE



PHOTO NON CONTRACTUELLE



* PHOTO NON CONTRACTUELLE



INDICATIONS :

- VISSER LA CLÉ AFIN DE DÉCOLLER LÉGÈREMENT L'AIMANT PUIS UTILISER LA POIGNÉE POUR LE RETIRER
- L'AIMANT SPÉCIAL INOX EST PLUS PUISSANT ET PERMET DE COMPENSER LA PERTE D'AIMANTATION LIÉ À LA PEAU INOX (PEAU INOX = ALLIAGE INOX + ACIER. L'INOX N'EST PAS AIMANTABLE)
- L'INDICATION DE **TENUE EN GLISSEMENT CONTRÔLÉE** EST IMPORTANTE CAR ELLE INDIQUE LE POIDS À PARTIR DUQUEL L'AIMANT COMMENCE À GLISSER. SI CETTE LIMITE EST DÉPASSÉE VOTRE RÉSERVATION RISQUE DE BOUGER (GLISSER)

N°	CODE	DESIGNATION	POIDS
1	AIM280+P+C	Aimant - TT 280Kg - à poignée en U + Clé M12 15 x 13 x ht 8cm - Tenue traction installée 280 daN / glissement contrôlée 95 daN / Support Cône : Oui	2,20 Kg
2	AIM310+P+C	Aimant - TT 310Kg - à poignée en U + Clé M12 15,5 x 14,5 x ht 8cm - Tenue traction installée 310 daN / glissement contrôlée 110 daN / Support Cône : Oui	2,48 Kg
3	AIM400+P+C-INOX	Aimant - TT 400Kg - à poignée en U + Clé M12 - Pour INOX 15,5 x 14,5 x ht 8cm - Tenue traction installée 400 daN / glissement contrôlée 145 daN / Support Cône : Oui	2,80 Kg
4	AIM355+P+C+CA	Aimant - TT 355Kg - à poignée en U + Clé M12 à Carcasse Acier 16 x 15 x ht 9,5cm - Tenue traction installée 355 daN / glissement contrôlée 120 daN / Support Cône : Oui	3,85 Kg

1 DAN = 1.02 KG = 2.248 LB

Contact :

ECCOMAT

10 RUE LÉPINE
 ZA LA RICHARDIÈRE 2
 35 530 NOYAL-SUR-VILAINE

35/130

TEL : 02 99 37 51 75
 FAX : 02 99 37 21 72
 E-MAIL : ECCOMAT@FREE.FR
 SITE WEB : ECCOMAT.FREE.FR
 SITE WEB MARCHAND : ECCOMAT.COM

ÉDITION 18

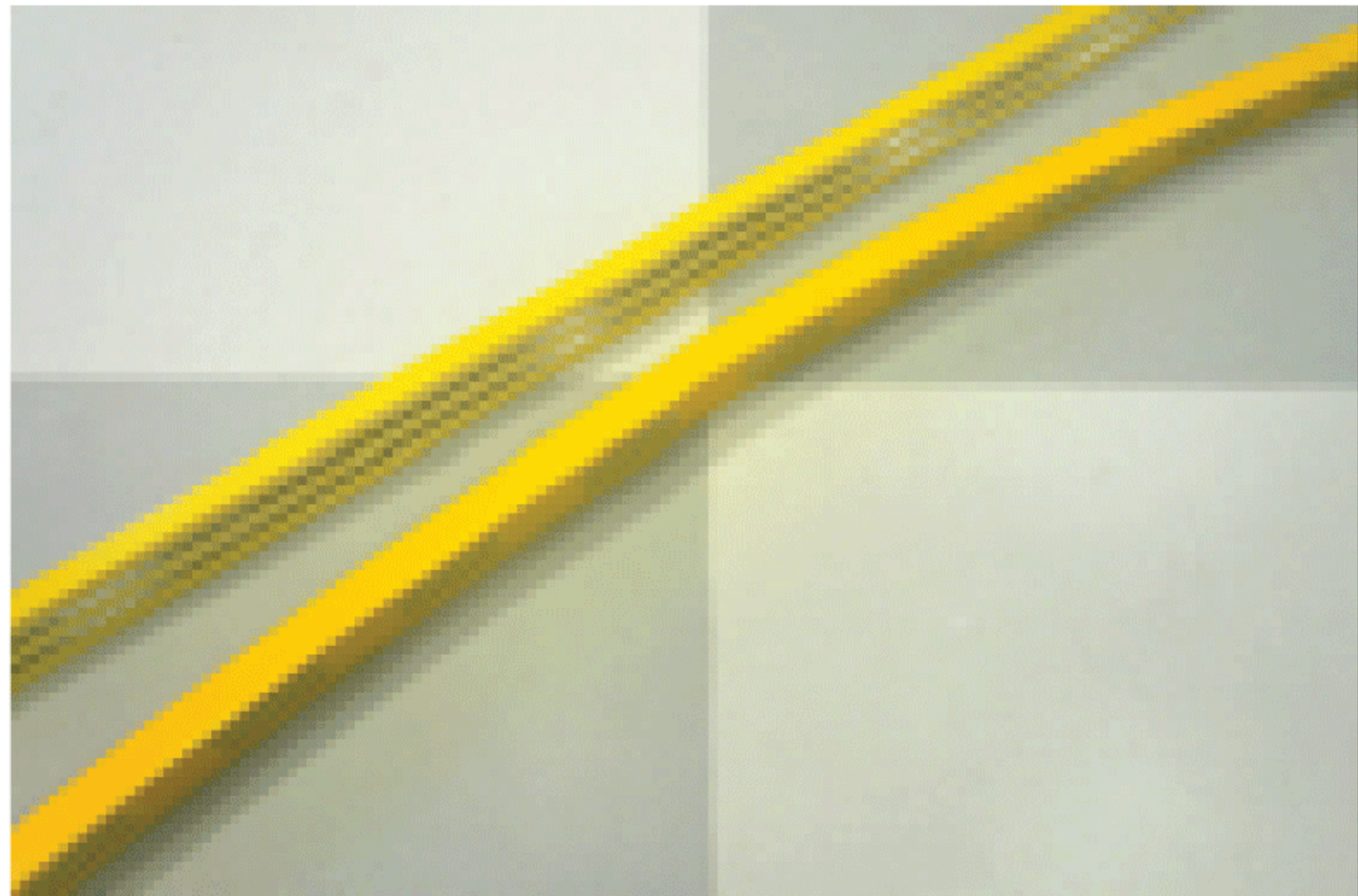
FICHE DE DOCUMENTATION



VENTE ET LOCATION DE MATÉRIEL BTP



ARASE MAGNÉTIQUE
 PROFILS MAGNÉTIQUES / A VISSER / A COLLER
 PROFILS MAGNÉTIQUES RIGIDES OU CINTRABLES, OU À VISSER/COLLER
 PERMETTANT LA RÉALISATION DE NÉGATIFS ARCHITECTURAUX ET TECHNIQUES :
 -> TRAPÈZES, TRIANGLES, ARASES, CHANFREINS.

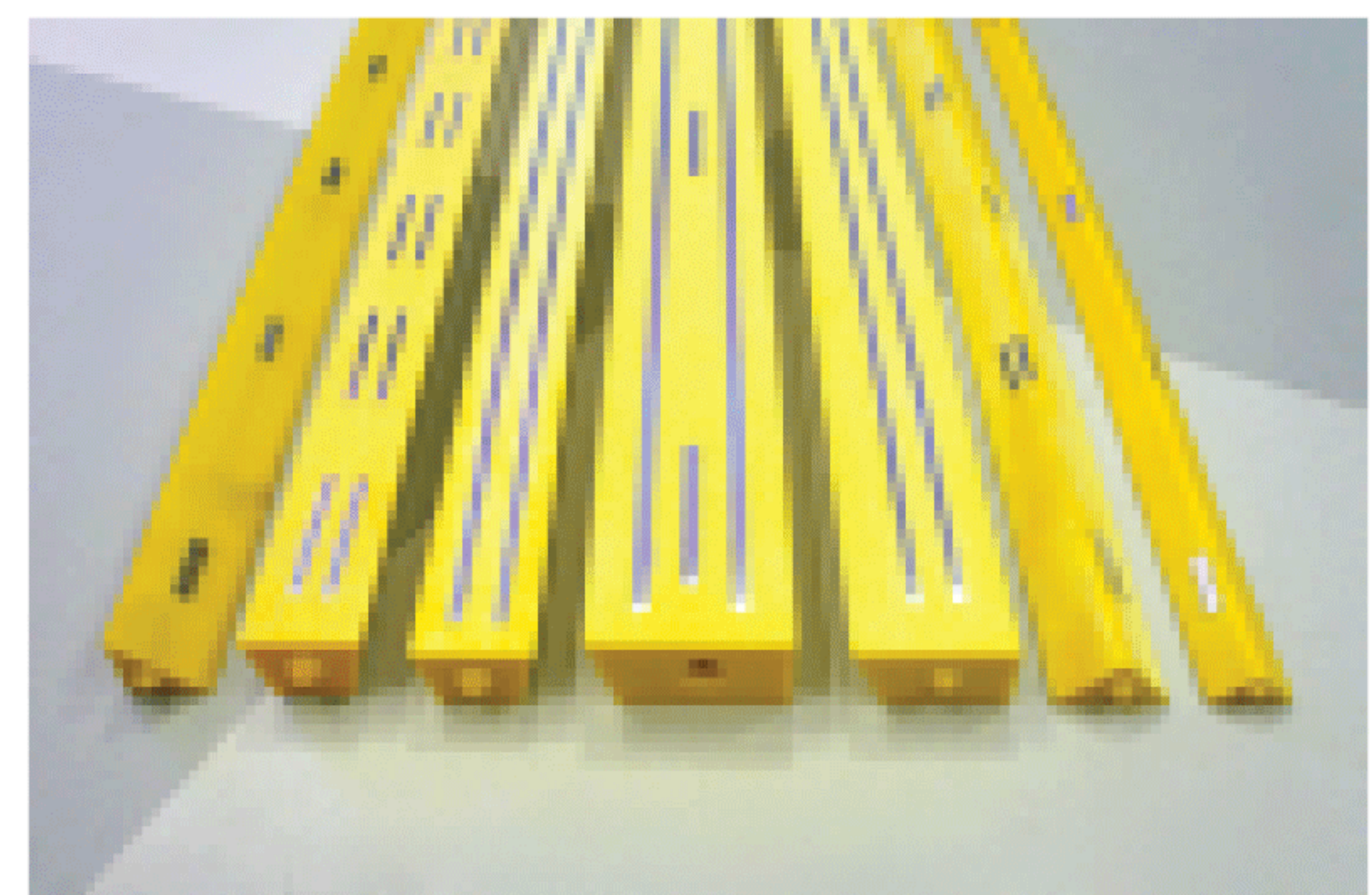
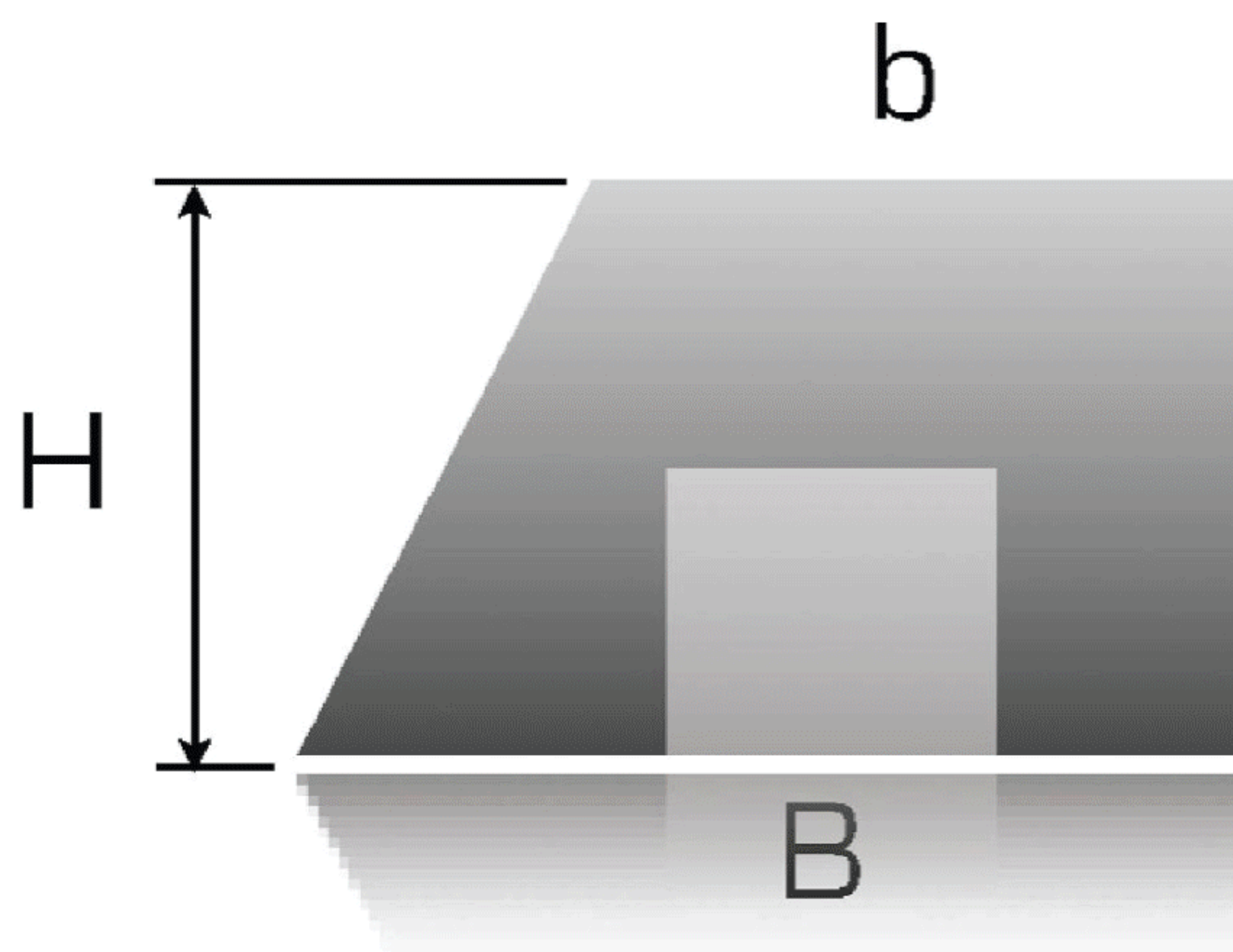


ARA Arases Magnétiques

Arases Magnétiques PRO MAG ARA



* PHOTO NON CONTRACTUELLE



N°	CODE	DESIGNATION	POIDS
1	ARASE14MAGNC	Arase aimanté (magnétique) - Cintrable - A14° Angle 14.93° - Bbas aimant 30 x Bhaut 22 x Lg 1250 x ht 30mm - TT 180daN - TG 58daN	2,17 Kg
2	ARASE26MAGNC	Arase aimanté (magnétique) - Cintrable - A26° Angle 26.57° - Bbas aimant 40 x Bhaut 20 x Lg 1250 x ht 20mm - TT 180daN - TG 52daN	1,78 Kg

Contact :

ECCOMAT

10 RUE LÉPINE
 ZA LA RICHARDIÈRE 2
 35 530 NOYAL-SUR-VILAINE

36/130

TEL : 02 99 37 51 75
 FAX : 02 99 37 21 72
 E-MAIL : ECCOMAT@FREE.FR
 SITE WEB : ECCOMAT.FREE.FR
 SITE WEB MARCHAND : ECCOMAT.COM

ÉDITION 18



* PHOTO NON CONTRACTUELLE

VENTE ET LOCATION DE MATÉRIEL BTP



CÔNE AIMANTÉ

LES CÔNES AIMANTÉS PERMETTENT LA RÉALISATION DE RÉSERVATIONS, SANS PERCER LES COFFRAGES.
CES RÉSERVATIONS SONT GÉNÉRALEMENT DESTINÉES À LA REPRISSE DE PASSERELLES, DE CONSOLES PIGNON, MAIS AUSSI AU PASSAGE DE TUYAUTERIES, CÂBLES, GAINES, FILS, ETC...

DIFFÉRENT TYPES DE CÔNES EXISTENT :

CÔNES MAGNÉTIQUES STANDARDS

CÔNES MAGNÉTIQUES POUR ATTACHES VOLANTES (DONT AVRI)

CÔNES DE COMPRESSION ET EMBASES MAGNÉTIQUES



* PHOTO NON CONTRACTUELLE



← Nouveau cône avec une tenue en traction de 35 daN

N°	CODE	DESIGNATION	POIDS
1	CONE150AIM	Cône aimanté - Voile de 15cm - Blanc - Tenue en traction 25daN	0,19 Kg
2	CONE160AIM	Cône aimanté - Voile de 16cm - Orange - Tenue en traction 25daN	0,20 Kg
3	CONE180AIM	Cône aimanté - Voile de 18cm - Noir - Tenue en traction 25daN	0,22 Kg
4	CONE200AIM	Cône aimanté - Voile de 20cm - Blanc - Tenue en traction 25daN	0,24 Kg
5	CONE250AIM	Cône aimanté - Voile de 25cm - Violet - Tenue en traction 25daN	0,39 Kg
6	CONE300AIM	Cône aimanté - Voile de 30cm - Blanc - Tenue en traction 25daN	0,43 Kg



Contact :

ECCOMAT

10 RUE LÉPINE
ZA LA RICHARDIÈRE 2
35 530 NOYAL-SUR-VILAINE

37/130

TEL : 02 99 37 51 75
FAX : 02 99 37 21 72
E-MAIL : ECCOMAT@FREE.FR
SITE WEB : ECCOMAT.FREE.FR
SITE WEB MARCHAND : ECCOMAT.COM

ÉDITION 18

VENTE ET LOCATION DE MATÉRIEL BTP



AIMANT DIVERS

LES CÔNES AIMANTÉS PERMETTENT LA RÉALISATION DE RÉSERVATIONS, SANS PERCER LES COFFRAGES.

CES RÉSERVATIONS SONT GÉNÉRALEMENT DESTINÉES À LA REPRISSE DE PASSERELLES, DE CONSOLES PIGNON, MAIS AUSSI AU PASSAGE DE TUYAUTERIES, CÂBLES, GAINES, FILS, ETC...

POSITIONNEURS MAGNÉTIQUES ANCRES DE LEVAGE/DOUILLES FILETÉES/CHEVILLES DE FIXATION

POSITIONNEMENT DE COMPOSANTS DE LEVAGE DES PRODUITS PRÉFABRIQUÉS EN USINE

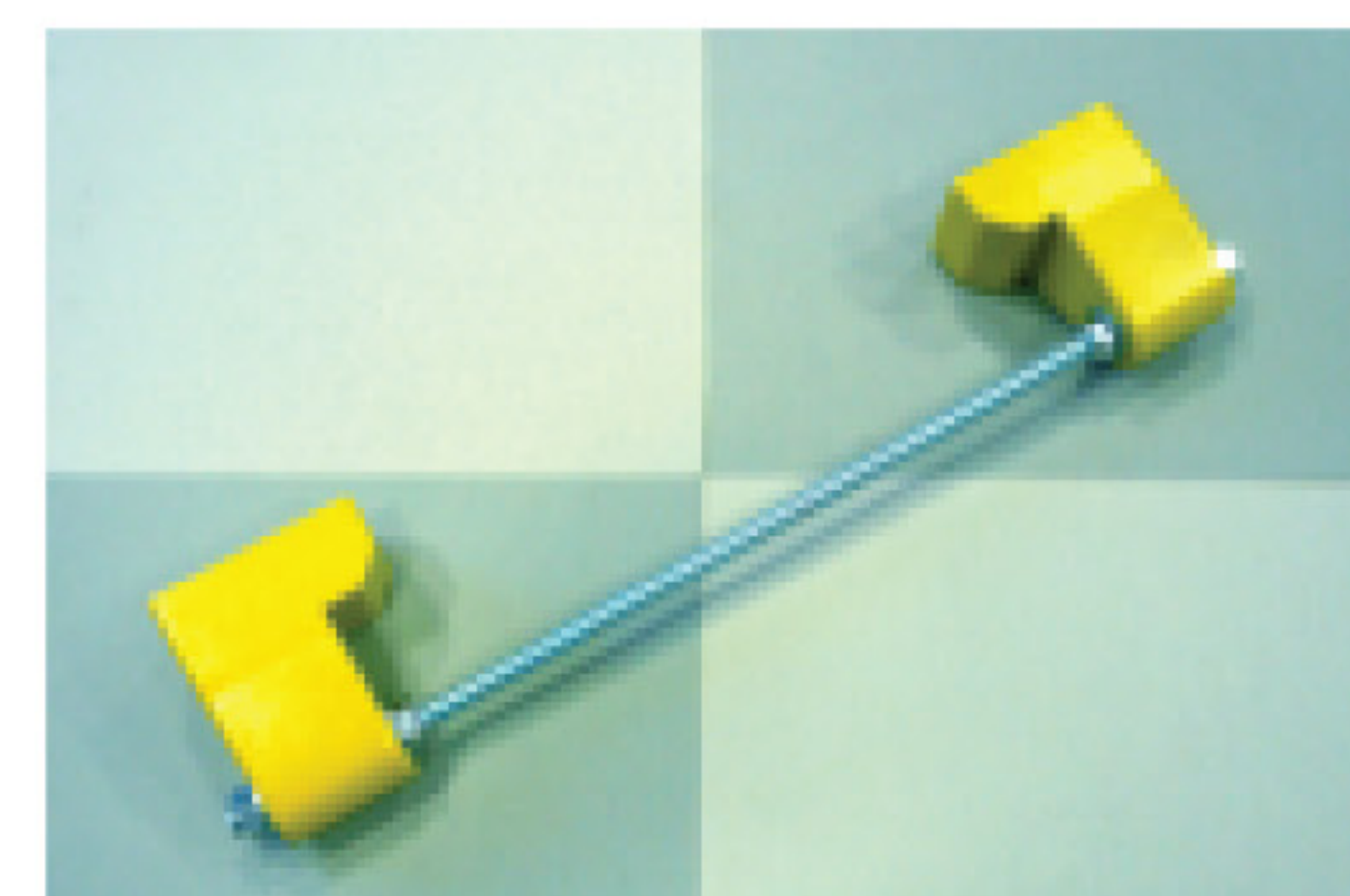
- 1/2 SPHÈRES MAGNÉTIQUES POUR ANCRE À BAGUE/ANCRE MAGASIN
- PLAQUES DE FIXATION POUR DOUILLES ET CHEVILLES D'ANCRAGE
- RÉSERVATIONS MAGNÉTIQUES POUR ANCRES PLATES



FILS À PLOMB MAGNÉTIQUES

AIMANTS DE SÉCURISATION D'ÉCHELLE

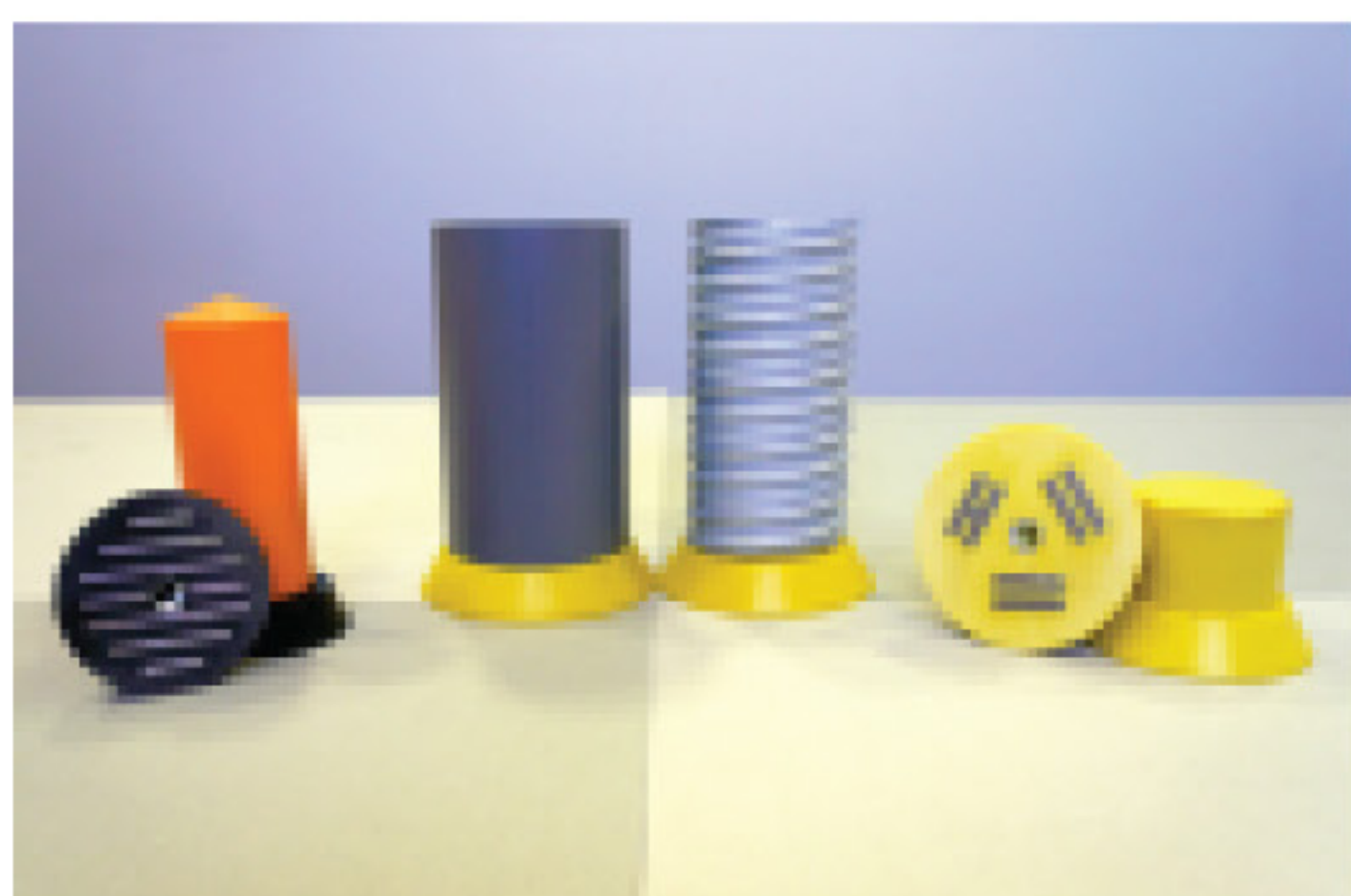
OUTILS MAGNÉTIQUES DE NETTOYAGE DES FONDS DE COFFRAGE



POSITIONNEURS MAGNÉTIQUES POUR TUBES PVC/ACIER/GARDE CORPS

POSITIONNEURS MAGNÉTIQUES PERMETTANT LA MISE EN PLACE DE TUBES DE TRAVERSÉE DE PAROI (PVC), D'ANCRAGES TECHNIQUES (TUBE ACIER) :

- POSITIONNEURS PVC / TUBE ACIER JUSQU'À D100 MM,
- CENTREURS DE FOURREAUX PVC POUR D > 100 MM,
- POSITIONNEURS MAGNÉTIQUES POUR PIED DE GARDE CORPS.



AIMANTS POUR BOITIERS D'ÉLECTRICIENS

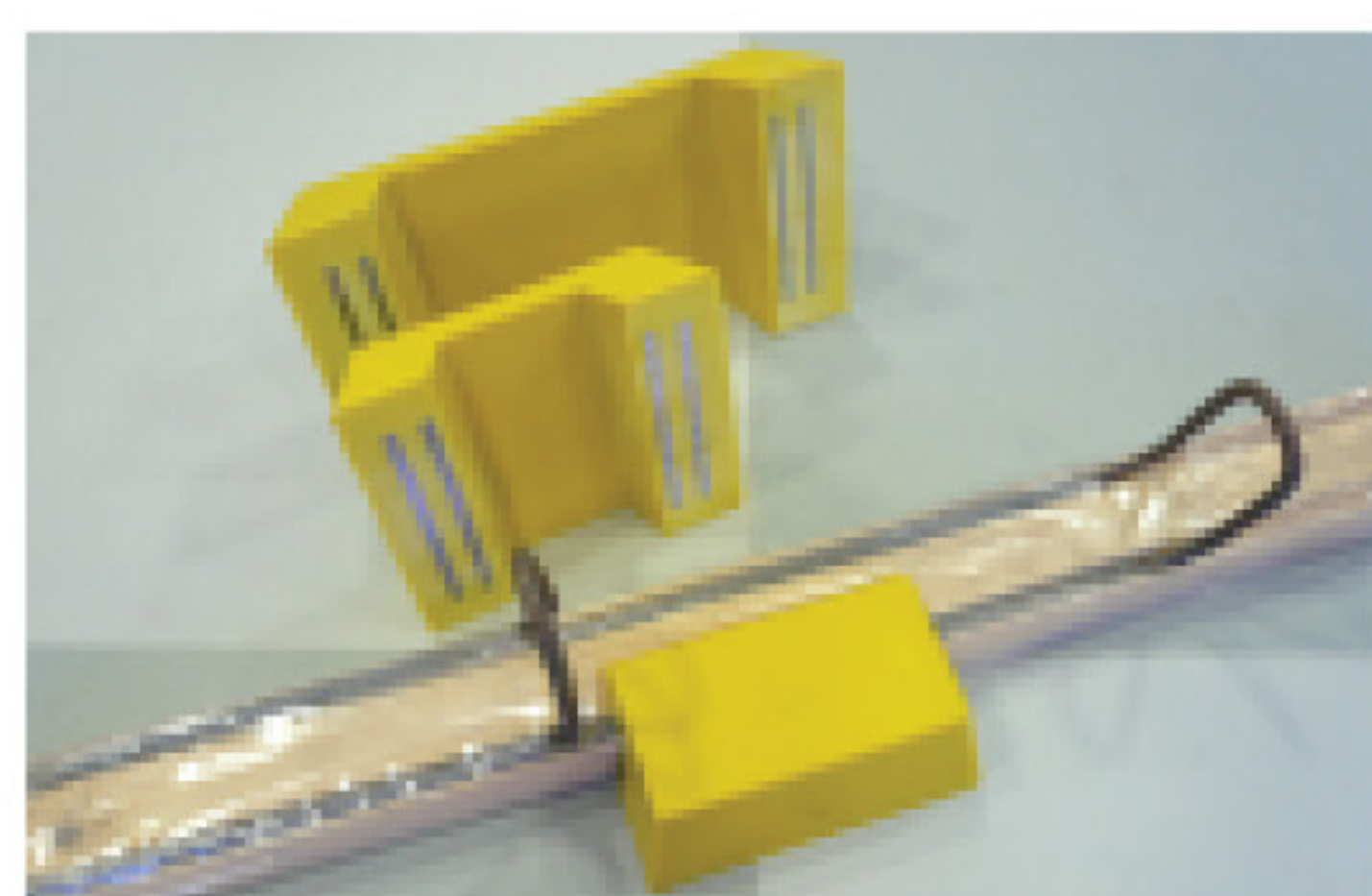
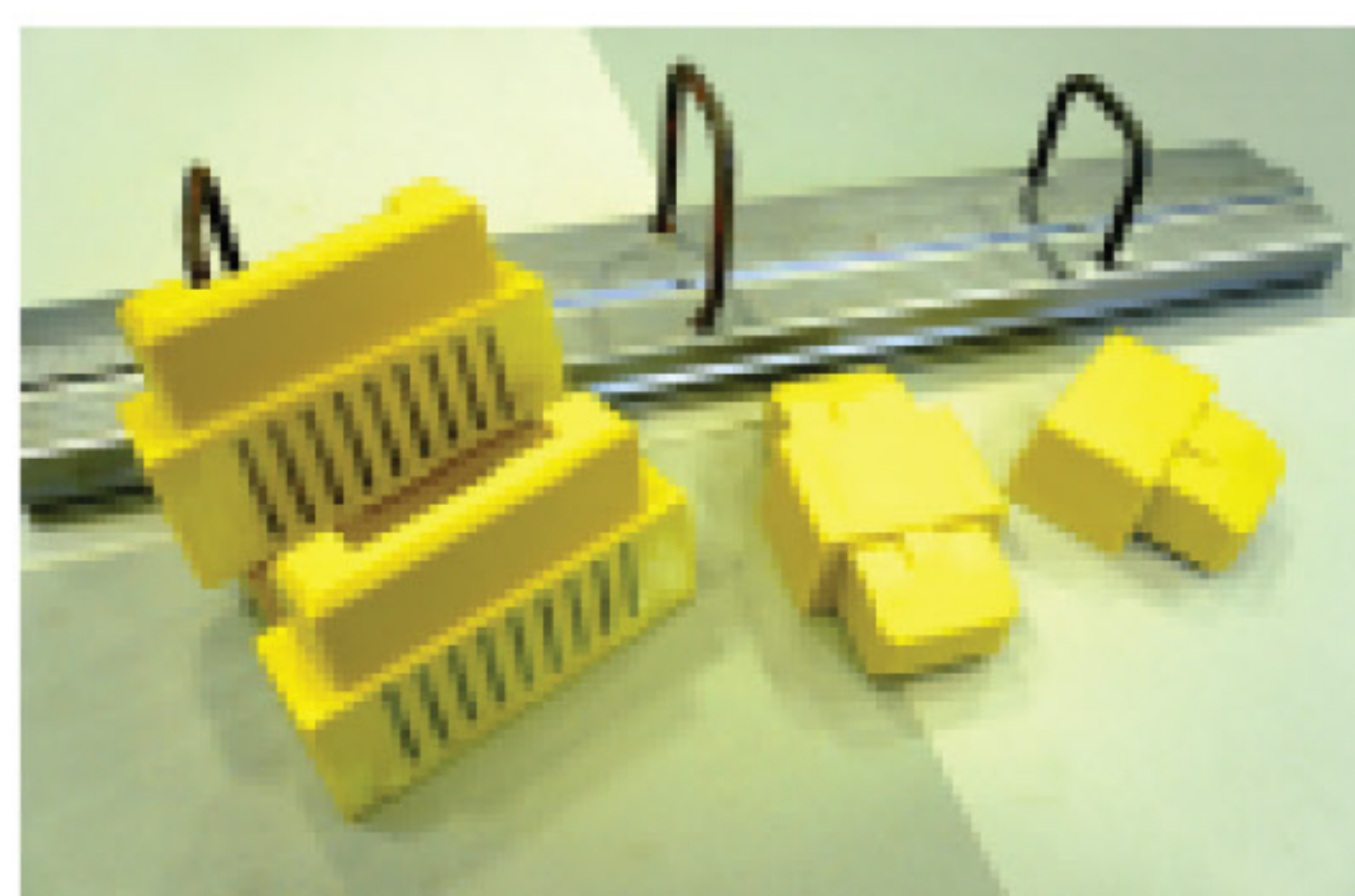
POSITIONNEURS MAGNÉTIQUES SERVANT AU PRÉCABLAGE ÉLECTRIQUE DANS LES VOILES BANCHÉS



BOITES D'ATTENTE

MAINTIENS MAGNÉTIQUES SERVANT AU POSITIONNEMENT DES BOITES D'ATTENTE DANS LES COFFRAGES

- ABOUTS MAGNÉTIQUES POUR BOITES MÉTALLIQUES
- CAVALIERS MAGNÉTIQUES POUR BOITE D'ATTENTE BOIS ET PLASTIQUES
- PROFILS MAGNÉTIQUES SPÉCIAUX POUR LE MAINTIEN BOITES D'ATTENTES



Contact :

ECCOMAT

10 RUE LÉPINE
ZA LA RICHARDIÈRE 2
35 530 NOYAL-SUR-VILAINE

38/130

ÉDITION 18

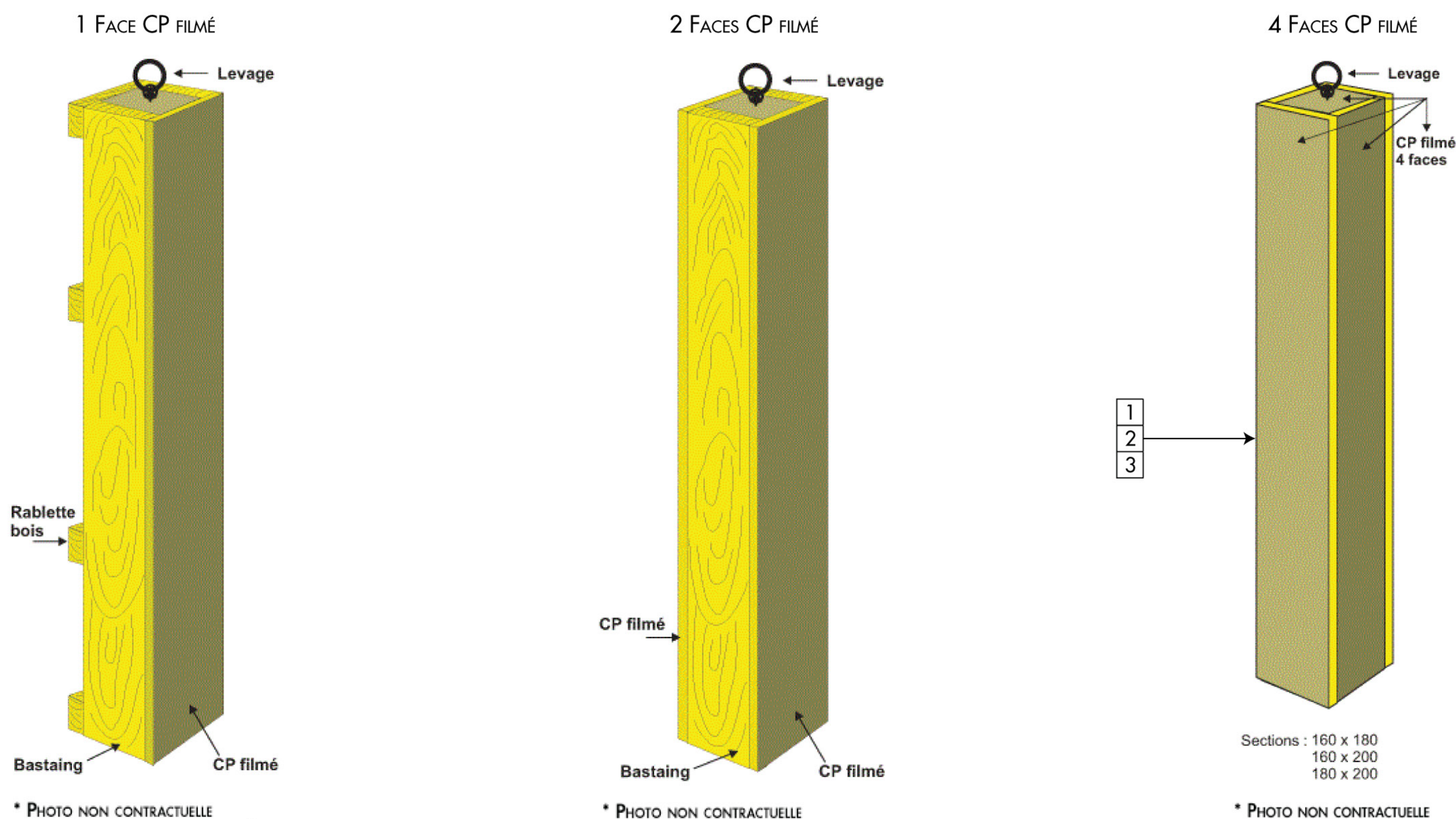
TEL : 02 99 37 51 75
FAX : 02 99 37 21 72
E-MAIL : ECCOMAT@FREE.FR
SITE WEB : ECCOMAT.FREE.FR
SITE WEB MARCHAND : ECCOMAT.COM



VENTE ET LOCATION DE MATÉRIEL BTP



ARRÊT DE COULAGE



AVANTAGES DE CE PRODUIT :

TRÈS BONNE TENUE DE L'ÉQUERRAGE ENTRE BANCHES CE QUI SUPPRIME LE RAGRÉAGE EN DONNANT UN BÉTON PARFAITEMENT LISSE
VOUS BÉNÉFICIEZ DES AVANTAGES LIÉS AU BOIS NOTAMMENT POUR FIXER LES RÉSERVATIONS

LA LÉGÈRETÉ DU PRODUIT

EN OPTION :

JOINTS D'ÉTANCHÉITÉ

N°	CODE	DESIGNATION
1	ARRCO160x180-4F	Arrêt de coulage 160 x 180 ht 3m - 4F CP filmées Arrêt de coulage - Section : 160 x 180 - ht 3m - 4 Faces CP filmées - Avec anneau de levage
2	ARRCO160x200-4F	Arrêt de coulage 160 x 200 ht 3m - 4F CP filmées Arrêt de coulage - Section : 160 x 200 - ht 3m - 4 Faces CP filmées - Avec anneau de levage
3	ARRCO180x200-4F	Arrêt de coulage 180 x 200 ht 3m - 4F CP filmées Arrêt de coulage - Section : 180 x 200 - ht 3m - 4 Faces CP filmées - Avec anneau de levage

Autres dimensions et types sur demande

Contact :

ECCOMAT

10 RUE LÉPINE
ZA LA RICHARDIÈRE 2
35 530 NOYAL-SUR-VILAINE

39/130

TEL : 02 99 37 51 75
FAX : 02 99 37 21 72
E-MAIL : ECCOMAT@FREE.FR
SITE WEB : ECCOMAT.FREE.FR
SITE WEB MARCHAND : ECCOMAT.COM

ÉDITION 18

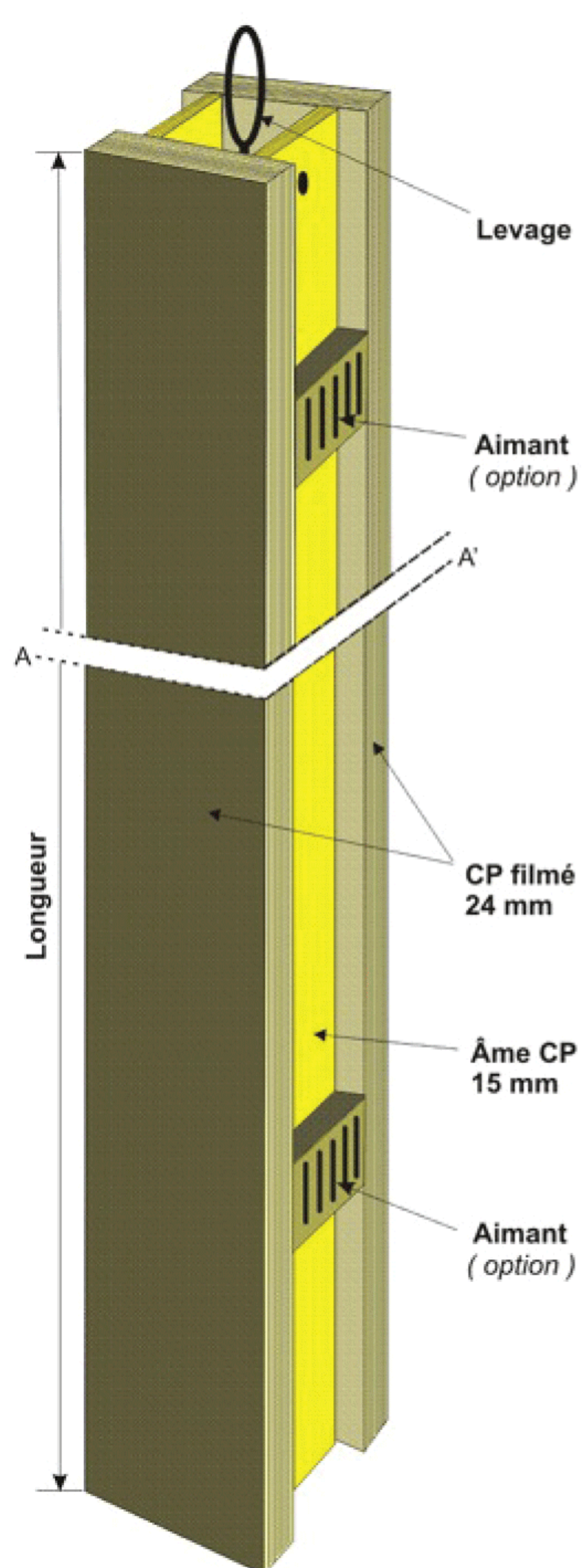
FICHE DE
DOCUMENTATION



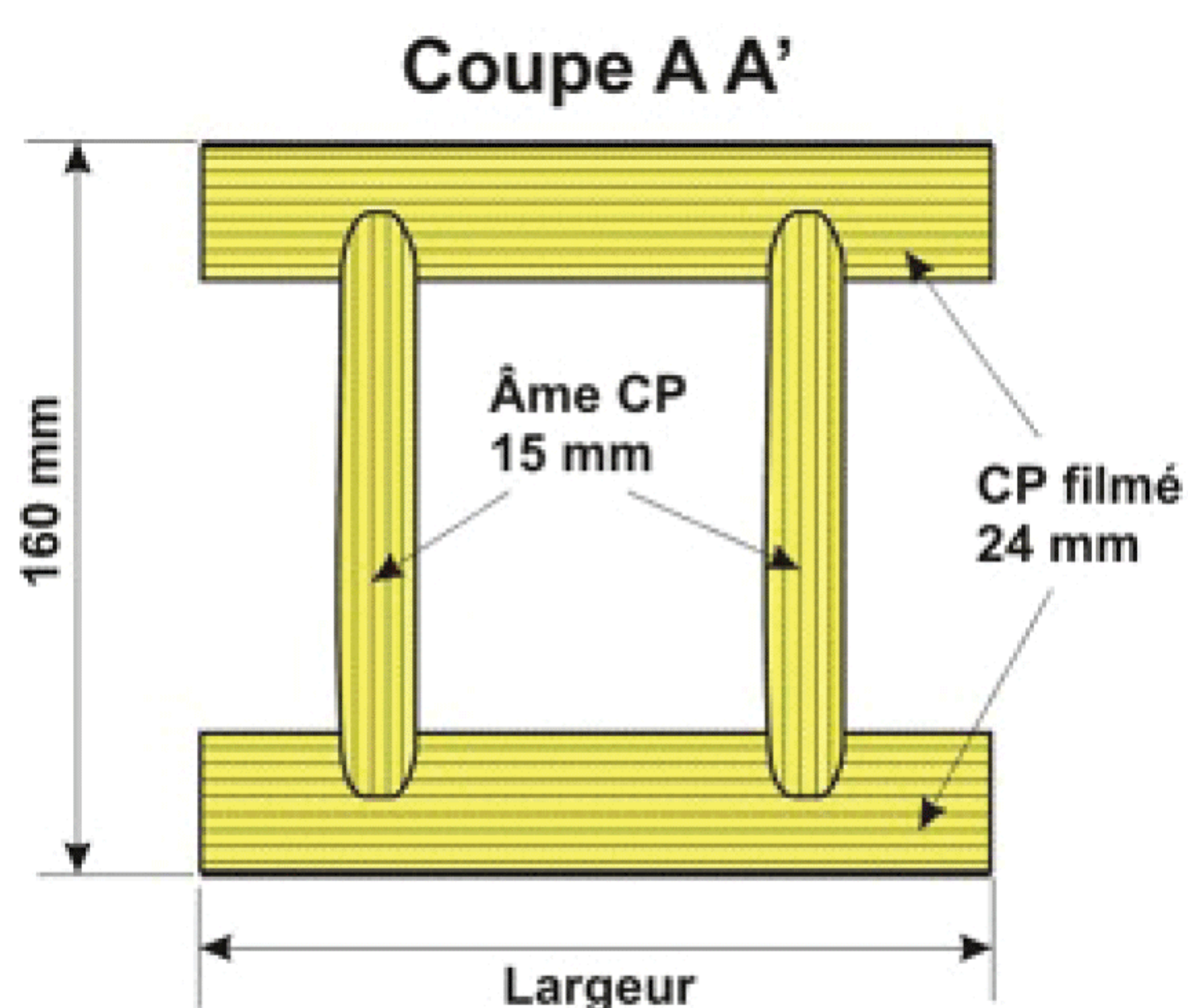
VENTE ET LOCATION DE MATÉRIEL BTP



ARRÊT DE COULAGE SPÉCIAL



* PHOTO NON CONTRACTUELLE



* PHOTO NON CONTRACTUELLE

LES PLUS DE CETTE VERSION :

AIMANTAGE FACILE & SUPERPOSABLE

CONÇU AVEC DES MATÉRIAUX DE HAUTE QUALITÉ CE QUI DONNE UNE **STABILITÉ** ET UN NOMBRE DE **RÉEMPLOIS TRÈS IMPORTANT**

AVANTAGES DE CE PRODUIT :

TRÈS BONNE TENUE DE L'ÉQUERRAGE ENTRE BANCHES

LES FACES COFFRANTES SONT SANS CLOU, SANS VIS ET SANS JOINT

CE QUI SUPPRIME LE RAGRÉAGE EN DONNANT UN BÉTON PARFAITEMENT LISSE

VOUS BÉNÉFICIEZ DES AVANTAGES LIÉS AU BOIS NOTAMMENT POUR FIXER LES RÉSERVATIONS

LA LÉGÈRETÉ DU PRODUIT

EN OPTION :

JOINTS D'ÉTANCHÉITÉ

AIMANT DE POSITIONNEMENT

N°	CODE	DESIGNATION
1	ARRCO180x200-2F-SP	Arrêt de coulage 180 x 200 ht 3m - 2F-SP CP film. Arrêt de coulage - Section : 180 x 200 - ht 3m - 2 Faces CP filmées - SPECIAL - Avec anneau de levage Aimantage facile & Superposable

Autres dimensions et types sur demande

Contact :

ECCOMAT

10 RUE LÉPINE
ZA LA RICHARDIÈRE 2
35 530 NOYAL-SUR-VILAINE

40/130

TEL : 02 99 37 51 75
FAX : 02 99 37 21 72
E-MAIL : ECCOMAT@FREE.FR
SITE WEB : ECCOMAT.FREE.FR
SITE WEB MARCHAND : ECCOMAT.COM

ÉDITION 18

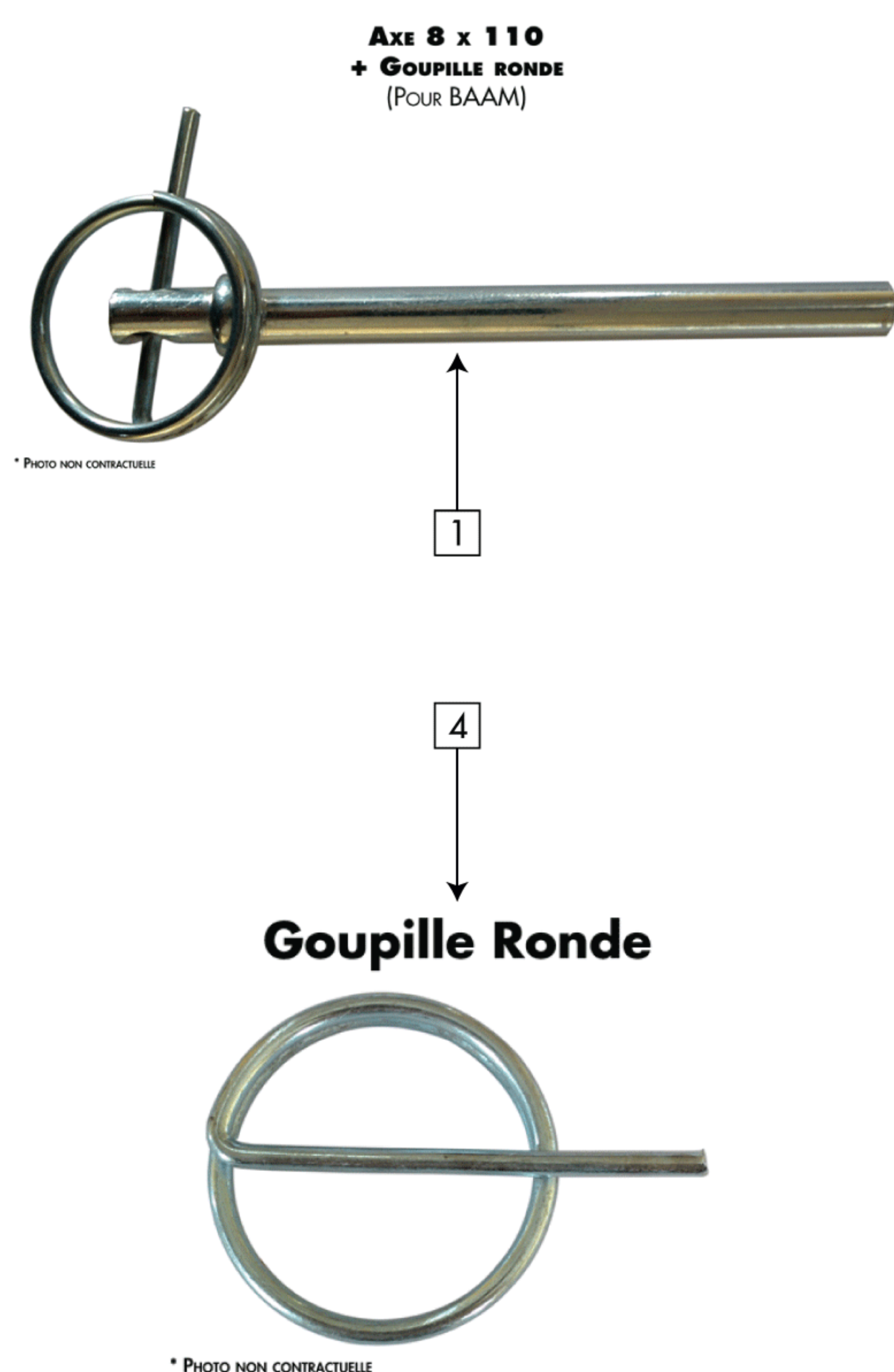


VENTE ET LOCATION DE MATÉRIEL BTP



AXES POUR PANNEAUX OUTINORD

AXES LES PLUS UTILISÉS DANS LE COFFRAGE MÉTALLIQUE
D'AUTRES AXES SONT DISPONIBLES SUR DEMANDE



N°	CODE	DESIGNATION	POIDS	FINITION
1	AXE8x110OUTZ	Axe 8 x 110 (Pour BAAM) - OUTINORD	0,05 Kg	Zinguée
2	AXE12x75OUTZ	Axe 12 x 75 (Pour Garde-Corps) - OUTINORD	0,09 Kg	Zinguée
3	AXE16x85OUT-SATZ	Axe 16 x 85 (Pour Accessoires) - Mixte	0,17 Kg	Zinguée
4	GOUPRONDEAXEZ	Goupille ronde pour axe	0,009 Kg	Zinguée

Les goupilles sont fournies à part



Contact :

ECCOMAT

10 RUE LÉPINE
ZA LA RICHARDIÈRE 2
35 530 NOYAL-SUR-VILAINE

41/130

TEL : 02 99 37 51 75
FAX : 02 99 37 21 72
E-MAIL : ECCOMAT@FREE.FR
SITE WEB : ECCOMAT.FREE.FR
SITE WEB MARCHAND : ECCOMAT.COM

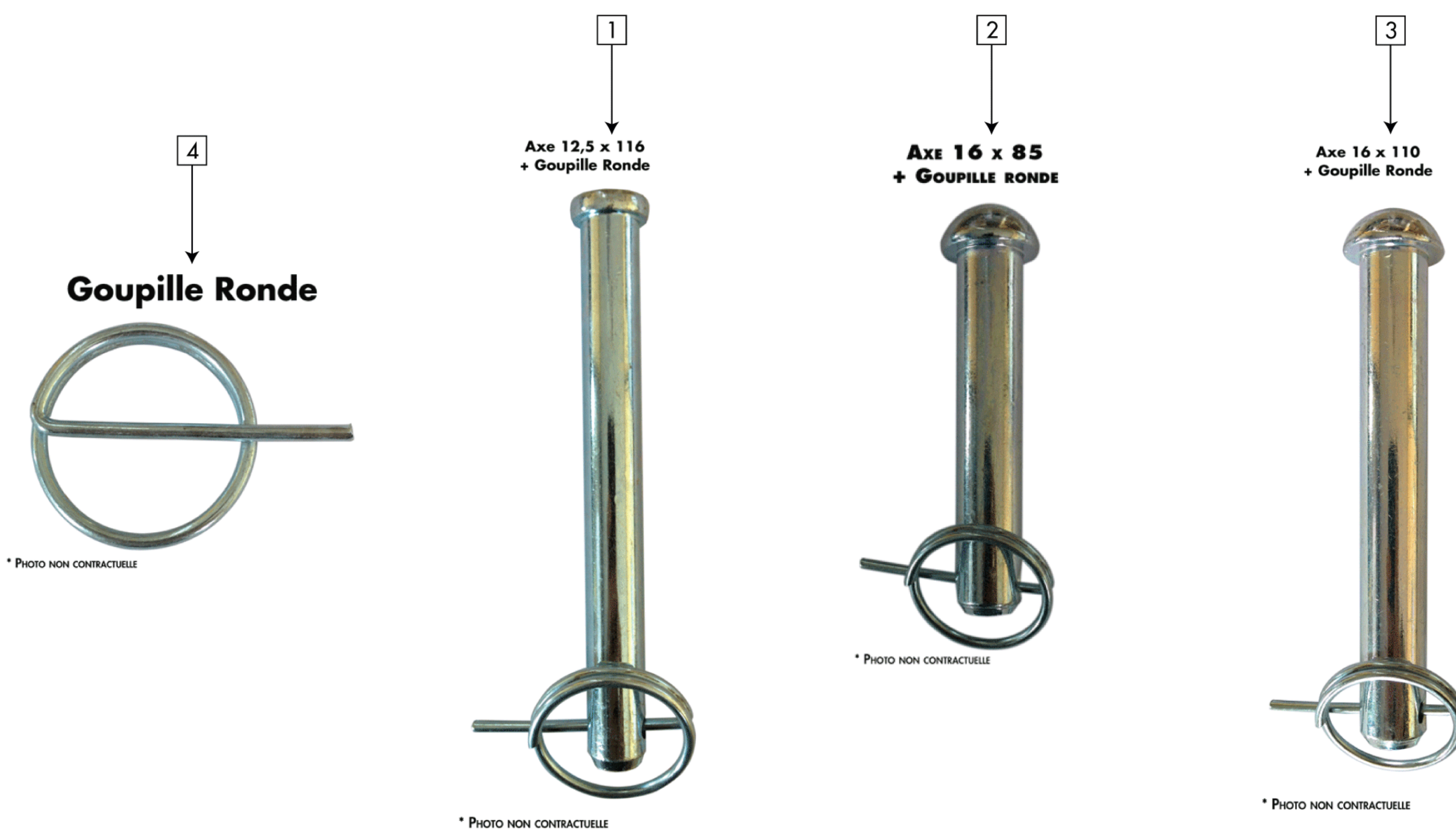
ÉDITION 18

VENTE ET LOCATION DE MATÉRIEL BTP



AXES POUR PANNEAUX SATECO

AXES LES PLUS UTILISÉS DANS LE COFFRAGE MÉTALLIQUE
D'AUTRES AXES SONT DISPONIBLES SUR DEMANDE



N°	CODE	DESIGNATION	POIDS	FINITION
1	AXE12.5x116SATZ	Axe 12.5 x 116 (Pour Blocs) - SATECO	0,13 Kg	Zinguée
2	AXE16x85OUT-SATZ	Axe 16 x 85 (Pour Accessoires) - Mixte	0,17 Kg	Zinguée
3	AXE16x110SATZ	Axe 16 x 110 (Pour Garde-Corps) - SATECO	0,21 Kg	Zinguée
4	GOUPRONDEAXEZ	Goupille ronde pour axe	0,009 Kg	Zinguée

Les goupilles sont fournies à part



Contact :

ECCOMAT

10 RUE LÉPINE
ZA LA RICHARDIÈRE 2
35 530 NOYAL-SUR-VILAINE

42/130

TEL : 02 99 37 51 75
FAX : 02 99 37 21 72
E-MAIL : ECCOMAT@FREE.FR
SITE WEB : ECCOMAT.FREE.FR
SITE WEB MARCHAND : ECCOMAT.COM

ÉDITION 18

VENTE ET LOCATION DE MATÉRIEL BTP



CLÉ DE COFFRAGE



* PHOTO NON CONTRACTUELLE

* PHOTO NON CONTRACTUELLE

* PHOTO NON CONTRACTUELLE

* PHOTO NON CONTRACTUELLE

* PHOTO NON CONTRACTUELLE

N°	CODE	DESIGNATION	POIDS
1	CLEC36TRAV-SAT	Clé à cliquet traversante de 36 (SATECO)	2,30 Kg
2	CLEC38ROCH-OUT	Clé à cliquet à rochet de 38 (OUTINORD)	2,80 Kg
3	CLEFRI36-SAT	Clé à friction de 36 (SATECO)	1,90 Kg
4	CLEFRI38-OUT	Clé à friction de 38 (OUTINORD)	1,90 Kg
5	CLEFRA36-SAT	Clé à frapper de 36 (SATECO)	0,50 Kg
6	CLEFRA38-OUT	Clé à frapper de 38 (OUTINORD)	0,50 Kg
7	KITREPCLE36T-SAT	Kit de réparation pour clé à cliquet traversante de 36 (SATECO)	
8	KITREPCLE38R-OUT	Kit de réparation pour clé à cliquet à rochet de 38 (OUTINORD)	



Contact :

ECCOMAT

10 RUE LÉPINE
ZA LA RICHARDIÈRE 2
35 530 NOYAL-SUR-VILAINE

43/130

TEL : 02 99 37 51 75
FAX : 02 99 37 21 72
E-MAIL : ECCOMAT@FREE.FR
SITE WEB : ECCOMAT.FREE.FR
SITE WEB MARCHAND : ECCOMAT.COM

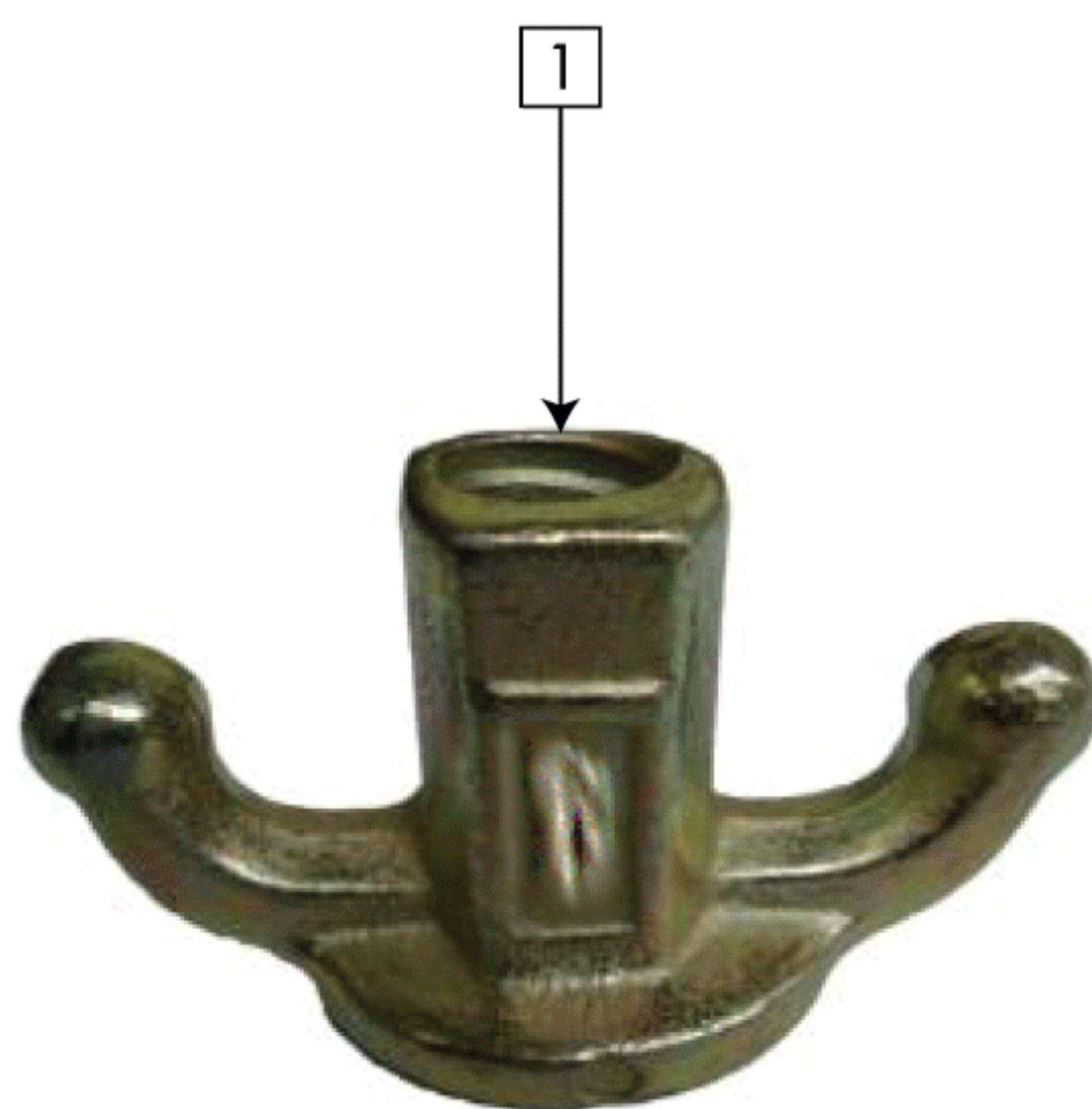
ÉDITION 18

VENTE ET LOCATION DE MATÉRIEL BTP



ÉCROU

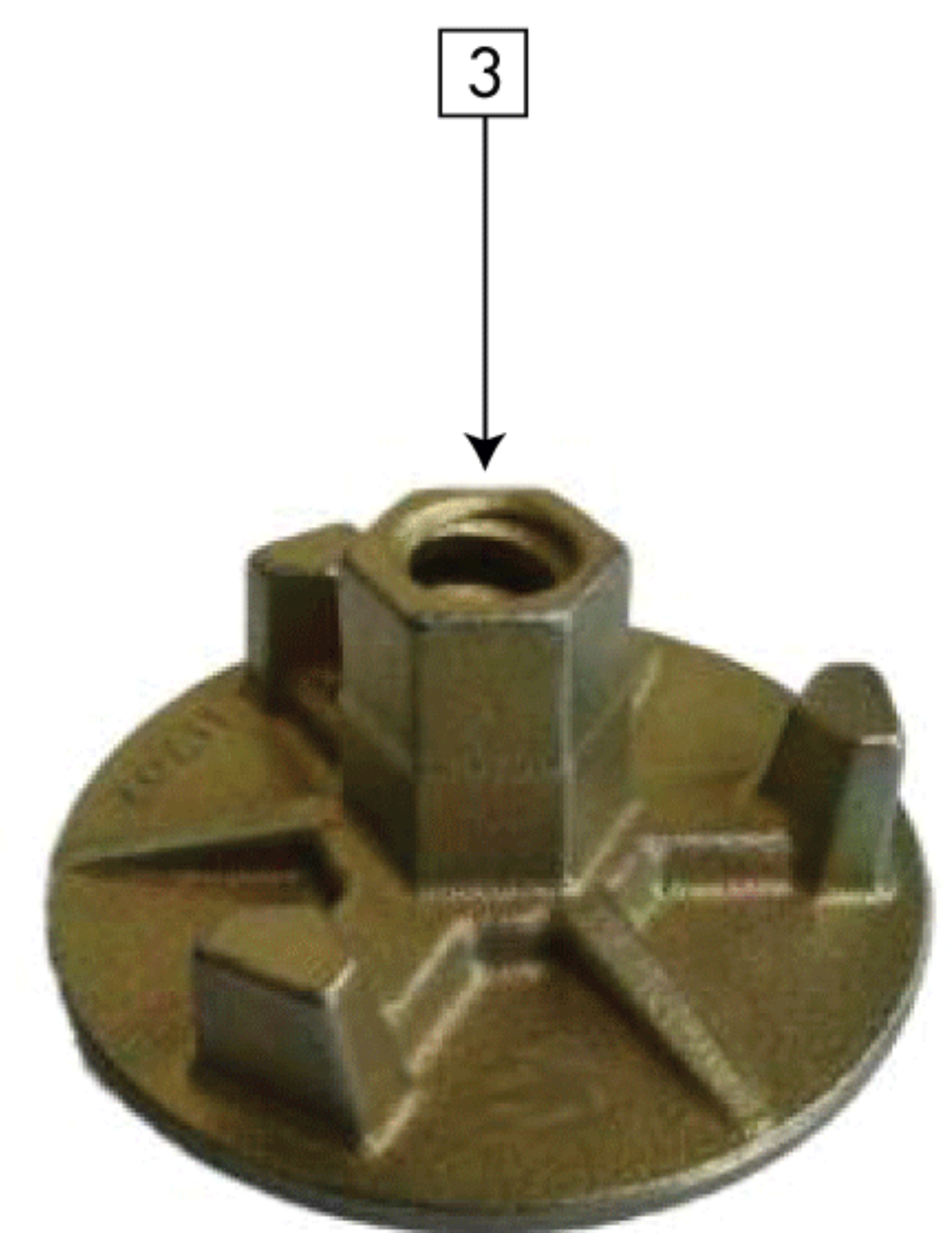
PRINCIPAUX ÉCROUS À AILETTES UTILISÉS DANS LE COFFRAGE



* PHOTO NON CONTRACTUELLE



* PHOTO NON CONTRACTUELLE



* PHOTO NON CONTRACTUELLE

N°	CODE	DESIGNATION	POIDS
1	ECR2023B62-2AF	Ecrou forgé Ø20/23 - 2 ailettes base 62	0,73 Kg
2	ECR2023B80-3AF	Ecrou forgé Ø20/23 - 3 ailettes base 80	1,05 Kg

COFFRAGE MANUPORTABLE

3	ECR1517B110-3AM	Ecrou moulé Ø15/17 - 3 ailettes base 110	0,82 Kg
4	ECR1517B70-3AM	Ecrou moulé Ø15/17 - 3 ailettes base 70	0,47 Kg
5	ECR1517B36-2AM	Ecrou moulé Ø15/17 - 2 ailettes base 36	0,30 Kg
6	ECR1517B110-3AF	Ecrou forgé Ø15/17 - 3 ailettes base 110	0,87 Kg
7	ECR1517B65-3AF	Ecrou forgé Ø15/17 - 3 ailettes base 65	0,68 Kg
8	ECR1517B60-2AF	Ecrou forgé Ø15/17 - 2 ailettes base 60	0,52 Kg



Contact :

ECCOMAT

10 RUE LÉPINE
ZA LA RICHARDIÈRE 2
35 530 NOYAL-SUR-VILAINE

44/130

TEL : 02 99 37 51 75
FAX : 02 99 37 21 72
E-MAIL : ECCOMAT@FREE.FR
SITE WEB : ECCOMAT.FREE.FR
SITE WEB MARCHAND : ECCOMAT.COM

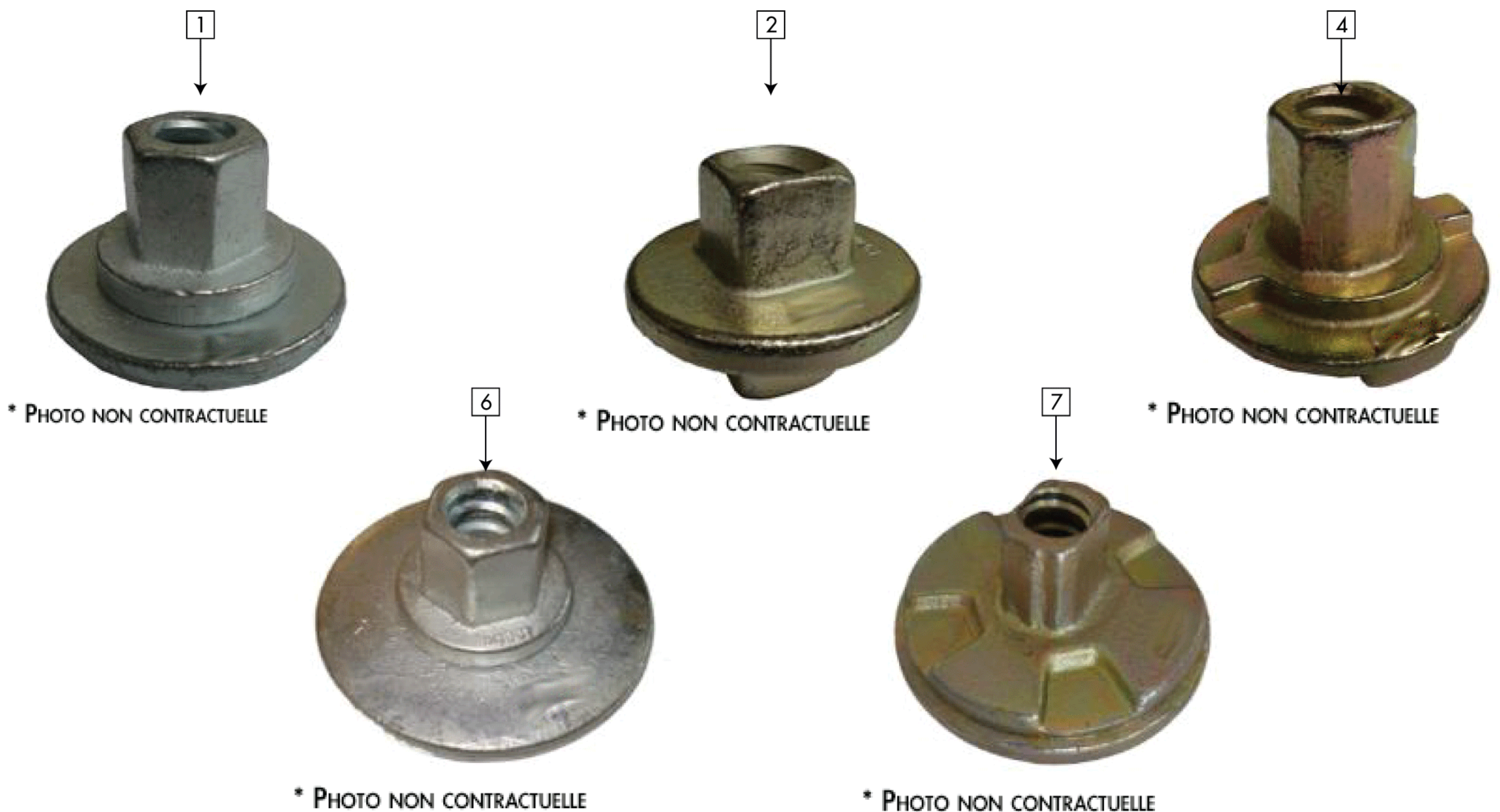
ÉDITION 18

VENTE ET LOCATION DE MATÉRIEL BTP



ÉCROU

PRINCIPAUX ÉCROUS CARRÉ ET ÉCROUS À RONDELLE UTILISÉS DANS LE COFFRAGE



N°	CODE	DESIGNATION	POIDS
1	ECR2023B95-RF-SAT	Ecrou Ø36 Rondelle Flottante - SW36 Ø20/23 Base 95 - SATECO	1,00 Kg
2	ECR2023B90-C-OUT	Ecrou carré Ø20/23 - SW32 Base 90 - OUTINORD	0,94 Kg
3	ECR2023B95-RF-OUT	Ecrou Ø38 Rondelle Flottante - SW38 Ø20/23 Base 95 - OUTINORD	1,07 Kg
4	ECR2023B90-C-HUS	Ecrou carré Ø20/23 - SW32 Base 90 - HUSSOR	0,83 Kg
5	ECR1517B120-RF-HUS	Ecrou Ø36 Rondelle Flottante - SW36 Ø15/17 Base 120 - HUSSOR	1,27 Kg
6	ECR2023B120-RF-HUS	Ecrou Ø36 Rondelle Flottante - SW36 Ø20/23 Base 120 - HUSSOR	1,27 Kg
7	ECR2023B120-RFT-HUS	Ecrou Ø36 Rondelle Flottante - SW36 Ø20/23 Base 120 T10 - HUSSOR Pour banche T10-2000	1,29 Kg



Contact :

ECCOMAT

10 RUE LÉPINE
ZA LA RICHARDIÈRE 2
35 530 NOYAL-SUR-VILAINE

45/130

TEL : 02 99 37 51 75
FAX : 02 99 37 21 72
E-MAIL : ECCOMAT@FREE.FR
SITE WEB : ECCOMAT.FREE.FR
SITE WEB MARCHAND : ECCOMAT.COM

ÉDITION 18

VENTE ET LOCATION DE MATÉRIEL BTP



DISQUE À PONCER



* PHOTO NON CONTRACTUELLE

DISQUE À PONCER SPÉCIAL POUR LA PEAU DES PANNEAUX DE BANCHES MÉTALLIQUES SPÉCIFIQUE ET ADAPTÉ POUR UN GAIN DE TEMPS ET UNE EFFICACITÉ SUPÉRIEURE



* PHOTO NON CONTRACTUELLE

SA COMPOSITION QUI LUI DONNE CET ASPECT D'UNE ÉPONGE RUGUEUSE LUI PERMET DE S'ADAPTER AUX DIFFÉRENCES DE PLANÉITÉ DES PANNEAUX

N°	CODE	DESIGNATION
1	DISQUEPONC178	Disque à poncer Ø178



Contact :

ECCOMAT

10 RUE LÉPINE
ZA LA RICHARDIÈRE 2
35 530 NOYAL-SUR-VILAINE

46/130

TEL : 02 99 37 51 75
FAX : 02 99 37 21 72
E-MAIL : ECCOMAT@FREE.FR
SITE WEB : ECCOMAT.FREE.FR
SITE WEB MARCHAND : ECCOMAT.COM

ÉDITION 18

VENTE ET LOCATION DE MATÉRIEL BTP



ECCONET

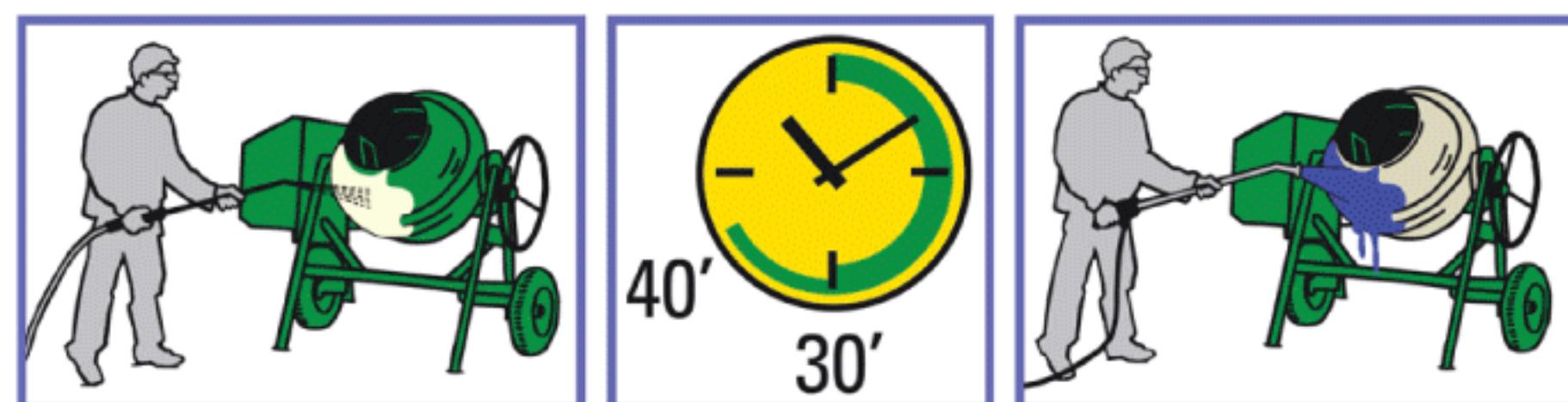
DÉSAGRÈGE LE BÉTON, L'HUILE ET LA ROUILLE POUR UN NETTOYAGE FACILITÉ ET UN GAIN DE TEMPS
 À BASE DE MOLÉCULES ORGANIQUES, FACILEMENT BIODÉGRADABLE, NON INFLAMMABLE ET NON VOLATILE ECCONET EST FACILE ET RAPIDE À UTILISER.

ECCONET DÉCAPANT BÉTON MATÉRIELS

Ecconet est destiné au nettoyage régulier du matériel de chantier (bétonnière, tréteaux, brouette, etc.) et au petit matériel et outillage (seau, auge, truelle, pelle, taloche, fer à joint, niveau, etc.)



Par pulvérisation



- 1• Pulvériser uniformément 2 à 3 fois à l'aide d'un pulvérisateur basse pression
- 2• Laisser agir environ 30 à 40 minutes.
- 3• Rincer abondamment à l'eau toutes les surfaces traitées. Pour un résultat plus efficace, utiliser un nettoyeur haute pression

Par trempage

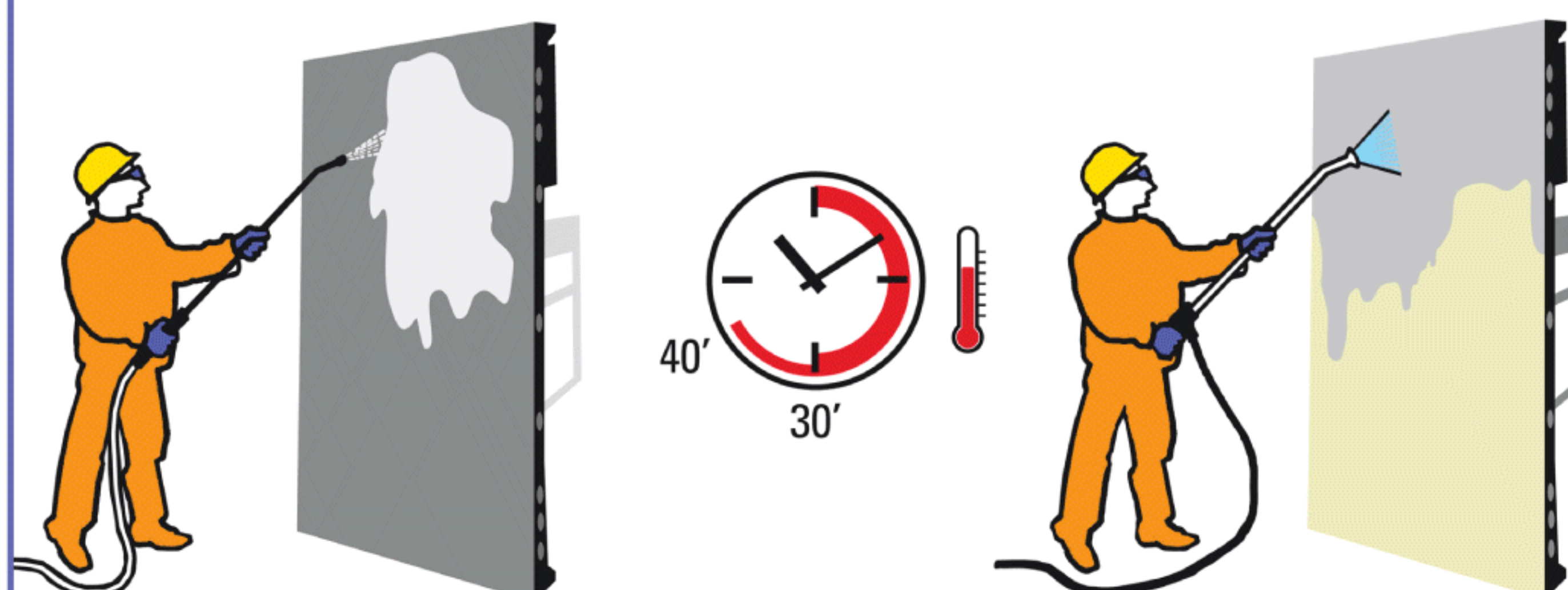


- 1• Procéder par trempage.
- 2• Laisser agir de 2 à 12 heures en fonction de l'épaisseur du béton à éliminer.
- 3• Rincer abondamment à l'eau toutes les surfaces traitées.

ECCONET DÉCAPANT BÉTON MATÉRIELS

Idéal pour décaper le béton, l'huile de démolage et l'oxydation. À utiliser pour la remise en état des banches, coffrages, bétonnières, bennes à béton, malaxeurs, camions et le petit matériel...

MISE EN ŒUVRE



- 1 Pulvériser 2 à 3 fois la solution sur la surface par intervalles de 10 minutes à l'aide d'un pulvérisateur basse pression
- 2 Laisser agir 30 à 40 minutes au minimum. Le temps d'action dépend de l'épaisseur des résidus à éliminer et de la température du support, la chaleur accélérant le processus
- 3 Rincer abondamment à l'eau toutes les surfaces et l'équipement avec un nettoyeur haute pression. Remarque : rincer avant que Ecconet ne sèche dans le cas contraire, pulvériser à nouveau le produit et rincer 10 minutes après à l'aide d'un nettoyeur haute pression



N°	CODE	DESIGNATION	POIDS
1	ECCONET25	ECCONET Bidon de 25Kg - prêt à l'emploi - Pour environ 125 à 200m ²	25 Kg
2	ECCONET30	ECCONET Bidon de 30Kg - prêt à l'emploi	30 Kg
3	ECCONET230	ECCONET Fût de 230Kg - prêt à l'emploi - Pour environ 1150 à 1840m ²	230 Kg
4	ECCONET1075	ECCONET Cuve de 1075Kg - Produit concentré - Pour env. 5375 à 8600m ²	575 Kg

Contact :

ECCOMAT

10 RUE LÉPINE
 ZA LA RICHARDIÈRE 2
 35 530 NOYAL-SUR-VILAINE

47/130

TEL : 02 99 37 51 75
 FAX : 02 99 37 21 72
 E-MAIL : ECCOMAT@FREE.FR
 SITE WEB : ECCOMAT.FREE.FR
 SITE WEB MARCHAND : ECCOMAT.COM

ÉDITION 18



VENTE ET LOCATION DE MATÉRIEL BTP



HUILE DE DÉCOFFRAGE

L'HUILE DE DÉCOFFRAGE EST UTILISÉE AFIN QUE LE BÉTON GLISSE SUR LA PEAU DES PANNEAUX DE COFFRAGES SANS S'Y ACCROCHER

UTILISÉE ENTRE 2 COULAGES CELA PERMET DE GARDER DES PEAUX PROPRES PLUS LONGTEMPS

L'HUILE DE DÉCOFFRAGE EST AUSSI UTILISER COMME HUILE DE STOCKAGE À COURT TERME AFIN D'ÉVITER QUE LA PEAU DES PANNEAUX NE ROUILLE TROP RAPIDEMENT

FÔT DE 215 L



* PHOTO NON CONTRACTUELLE

CUVE DE 1000 L



* PHOTO NON CONTRACTUELLE

N°	CODE	DESIGNATION	POIDS
1	HUILEDECOFF1000	Huile de décoffrage - Container 1000L - Pour environ 35000 à 40000m ²	860 Kg
2	HUILEDECOFF215	Huile de décoffrage - Fût 215L - Pour environ 7225 à 8600m ²	186 Kg



Contact :

ECCOMAT

10 RUE LÉPINE
ZA LA RICHARDIÈRE 2
35 530 NOYAL-SUR-VILAINE

48/130

TEL : 02 99 37 51 75
FAX : 02 99 37 21 72
E-MAIL : ECCOMAT@FREE.FR
SITE WEB : ECCOMAT.FREE.FR
SITE WEB MARCHAND : ECCOMAT.COM

ÉDITION 18

VENTE ET LOCATION DE MATÉRIEL BTP



GRAISSE DE COFFRAGE



* PHOTO NON CONTRACTUELLE

IDÉAL POUR LE COFFRAGE

TRÈS BONNE RÉSISTANCE AUX CONDITIONS D'UTILISATION DU COFFRAGE :

- TEMPÉRATURES EXTRÊMES
- **FORTES PRESSIONS**
- **ANTIROUILLE**
- ADHÉRENCE EXCELLENTE SUR LE MÉTAL
- TRÈS BONNE CONDITION DE CONSERVATION
- PROTÈGE DE LA CORROSION
- RÉSISTANCE IMPORTANTE À L'OXYDATION
- **INSOLUBLE À L'EAU**

N°	CODE	DESIGNATION	POIDS
1	GRAISSECOFF400	Graisse de coffrage - 400g Pour graisser les vis et autres mécanismes du coffrage	0,40 Kg

Pinceau d'application en option

Contact :

ECCOMAT

10 RUE LÉPINE
ZA LA RICHARDIÈRE 2
35 530 NOYAL-SUR-VILAINE

49/130

TEL : 02 99 37 51 75
FAX : 02 99 37 21 72
E-MAIL : ECCOMAT@FREE.FR
SITE WEB : ECCOMAT.FREE.FR
SITE WEB MARCHAND : ECCOMAT.COM

ÉDITION 18



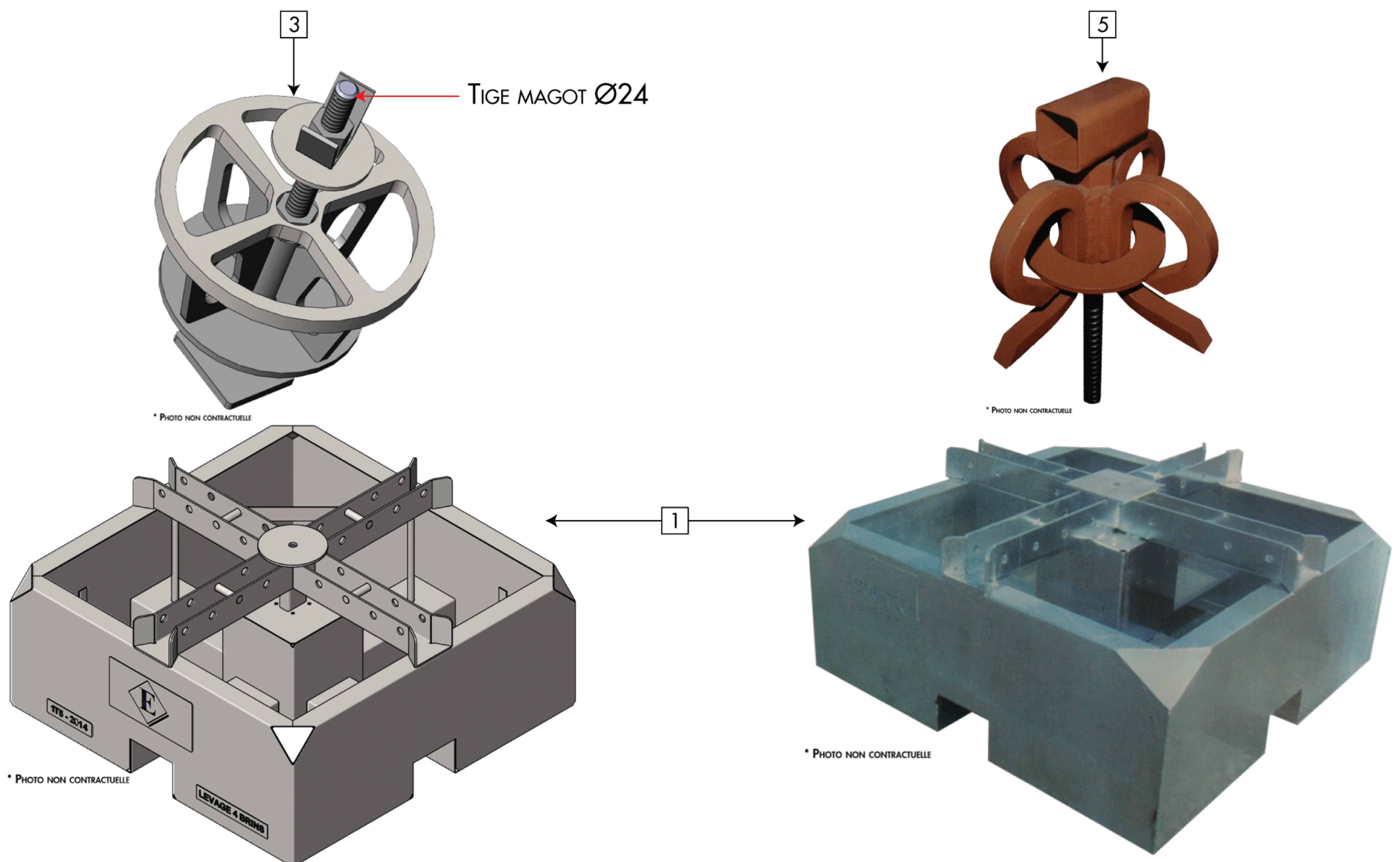
VENTE ET LOCATION DE MATÉRIEL BTP



LEST BÉTON VIDE ET ARAIGNÉE

L'ARAIGNÉE TYPE «COURONNE» S'UTILISE POUR DES STABILISATEURS MUNIS DE CROCHETS

L'ARAIGNÉE TYPE «QUEUE DE COCHON» S'UTILISE POUR DES STABILISATEURS MUNIS D'ANNEAUX



N°	CODE	DESIGNATION	POIDS	FINITION
1	LESTBET1500VIDE-T1G	Lest Béton acier 1500Kg - Type 1 - Vide - Galva 1.5T - 1200 x 1200 x 480 mm	165,00 Kg	Galva
2	ARAILESTCAUTO+T24G	Araignée lest pour stabilisateur crochet automatique - [Avec tige magot Ø24]	12,50 Kg	Galva
3	ARAILESTCAUTOG	Araignée lest pour stabilisateur crochet automatique - [SANS tige magot Ø24]		Galva
4	ARAILESTCFIXEP	Araignée lest pour stabilisateur crochet fixe [SANS tige] - Queue de cochon	9,90 Kg	Peint



Contact :

ECCOMAT

10 RUE LÉPINE
ZA LA RICHARDIÈRE 2
35 530 NOYAL-SUR-VILAINE

50/130

TEL : 02 99 37 51 75
FAX : 02 99 37 21 72
E-MAIL : ECCOMAT@FREE.FR
SITE WEB : ECCOMAT.FREE.FR
SITE WEB MARCHAND : ECCOMAT.COM

ÉDITION 18

VENTE ET LOCATION DE MATÉRIEL BTP



MANNEQUIN POUR HUISSERIE

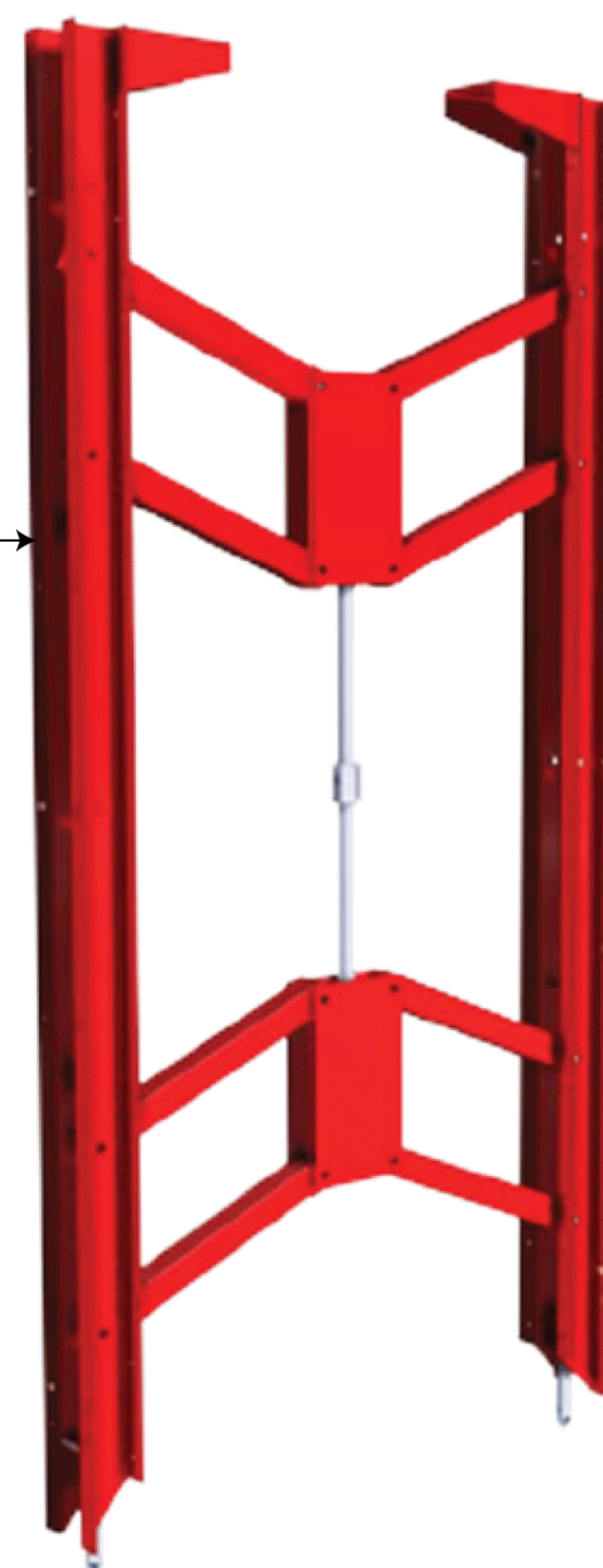


MANNEQUIN POUR HUISSERIE
MÉTALLIQUES OU BOIS

1 | 2

MANNEQUIN POUR HUISSERIE
MÉTALLIQUES UNIQUEMENT

3



* PHOTO NON CONTRACTUELLE

* PHOTO NON CONTRACTUELLE

Réglage			
N°	Largueur	Hauteur	Épaisseur
1	700 à 930 mm	1970 à 2100 mm	140 à 200 mm
2	900 à 1200 mm	1970 à 2100 mm	140 à 200 mm
3	550 à 950 mm	1955 à 2020 mm	200 mm max

N°	CODE	DESIGNATION	FINITION
1	MAN0.7X0.9METP	Mannequin métallique d'huissierie - 700 à 930mm ht 1970 à 2100mm / Réglage épaisseur 140 à 200mm	Peint
2	MAN0.9X1.2METP	Mannequin métallique d'huissierie - 900 à 1200mm ht 1970 à 2100mm / Réglage épaisseur 140 à 200mm	Peint
3	MAN0.5X1.9METP	Mannequin métal. huissierie - 550 à 950mm ht 1955 à 2020mm / Pour voile de 20 maxi - Mannequin non coffrant il doit-être habillé de CP	Peint



Contact :

ECCOMAT

10 RUE LÉPINE
ZA LA RICHARDIÈRE 2
35 530 NOYAL-SUR-VILAINE

51/130

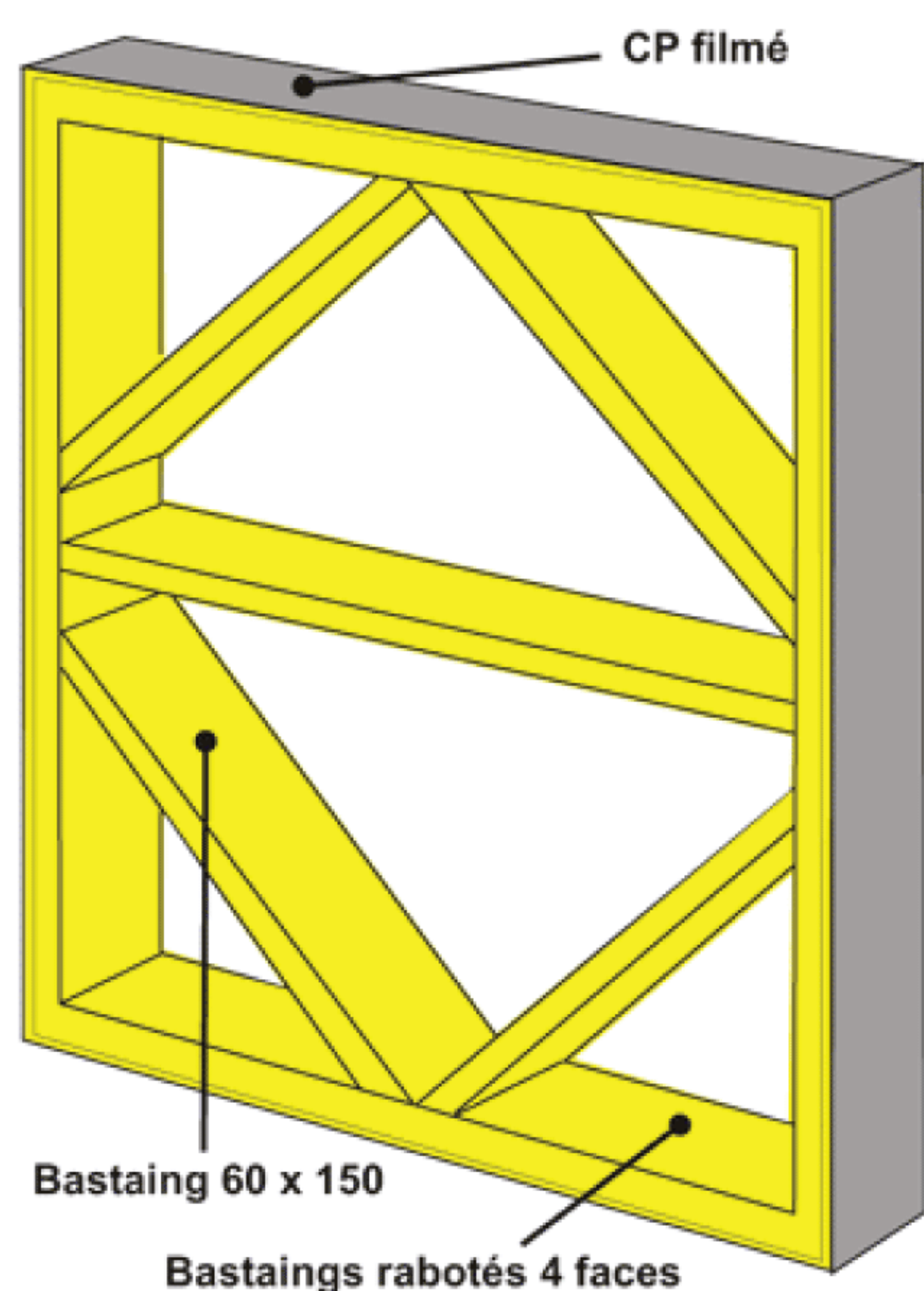
TEL : 02 99 37 51 75
FAX : 02 99 37 21 72
E-MAIL : ECCOMAT@FREE.FR
SITE WEB : ECCOMAT.FREE.FR
SITE WEB MARCHAND : ECCOMAT.COM

ÉDITION 18

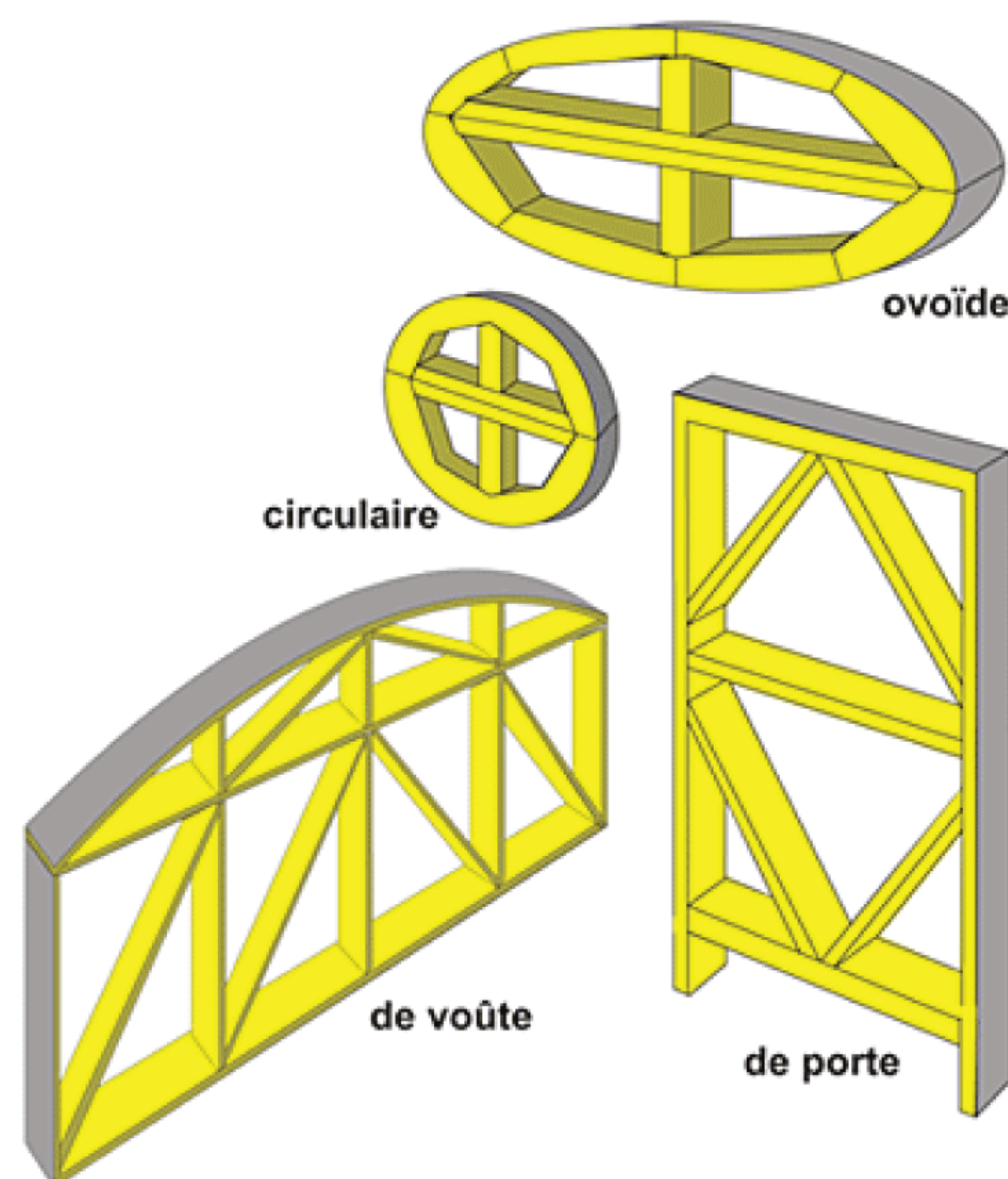
VENTE ET LOCATION DE MATÉRIEL BTP



MANNEQUIN BOIS SUR MESURE



MANNEQUINS BOIS SUR MESURE DE FORMES COURANTES



Epaisseur	Fruit
15 cm	7 mm
16 cm	7 mm
18 cm	8 mm
20 cm	9 mm

SUR MESURE :

RÉALISATION DE TOUS TYPES DE MANNEQUINS BOIS DE 1 À 30 RÉEMPLOIS

FACES COFFRANTES :

- > BOIS RABOTÉS
- > CP FILMÉ
- > RÉSINE POLYURÉTHANE

OPTIONS :

- > JOINT D'ÉTANCHÉITÉ
- > REGINGOT
- > REUILLURES

ACCESSOIRES :

- > AIMANTS DE FIXATION

N°	CODE	DESIGNATION	FINITION
1	MANBOISSURMES	Mannequin en bois - Sur mesure	Bois

Contact :

ECCOMAT

10 RUE LÉPINE
ZA LA RICHARDIÈRE 2
35 530 NOYAL-SUR-VILAINE

52/130

TEL : 02 99 37 51 75
FAX : 02 99 37 21 72
E-MAIL : ECCOMAT@FREE.FR
SITE WEB : ECCOMAT.FREE.FR
SITE WEB MARCHAND : ECCOMAT.COM

ÉDITION 18



VENTE ET LOCATION DE MATÉRIEL BTP



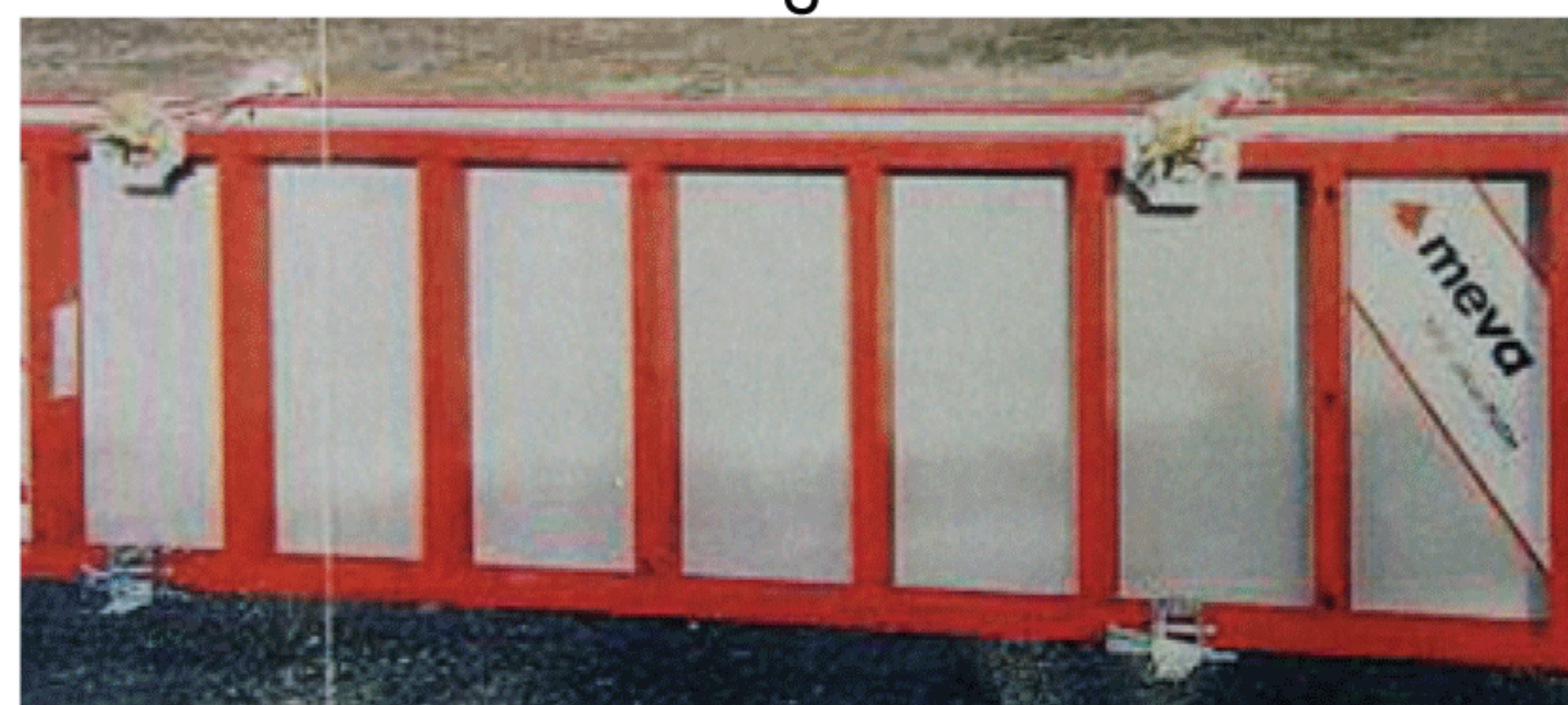
COFFRAGE MÉTALLIQUE STARTEC



* PHOTO NON CONTRACTUELLE

HAUTEURS DISPONIBLES : 330, 270, 135 ET 90 CM
 LARGEURS DISPONIBLES : DE 20 À 240 CM
 MISE EN ŒUVRE HORIZONTALE OU VERTICALE
 ANGLES INTÉRIEURS ET EXTÉRIEURS À 90° ET À 135°,
 ANGLES ARTICULÉS RÉGLABLES EN CONTINU DE 60 À 180°
 DIMENSION STANDARD :
 270 x 240 – 135 – 90 – 75
 135 x 90 – 75

Longrine



* PHOTO NON CONTRACTUELLE

TRAITEMENT ACIER KTL
 PEAU COFFRANTE ALKUS
 SÉCURITÉ REPLIABLE
 (AVEC ANTI-CHUTE AVANT EN OPTION)

COMPATIBLE AVEC ALUSTAR



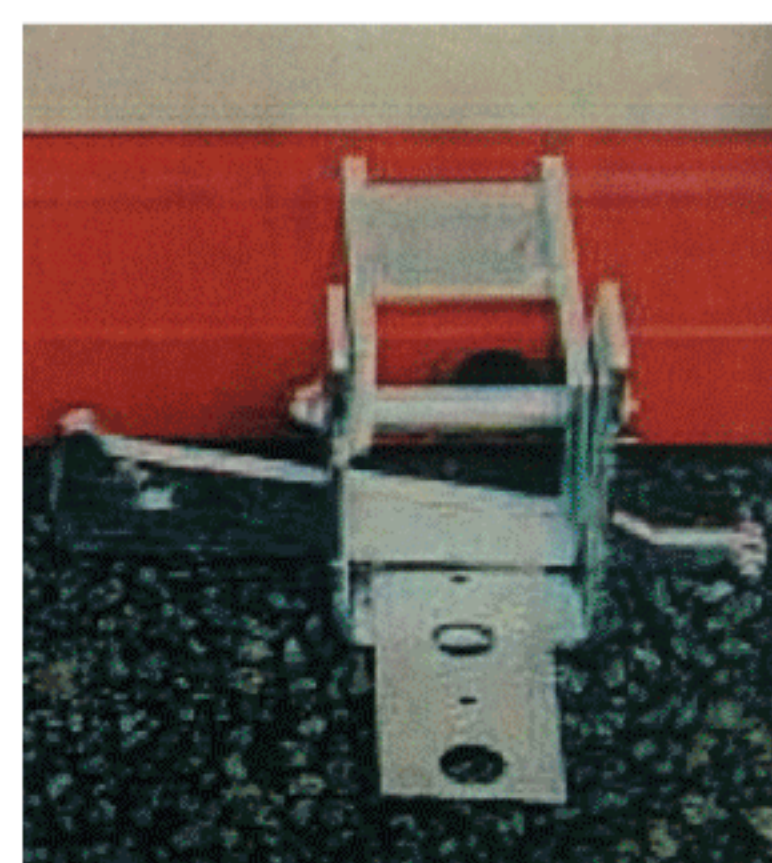
alkus
 INNOVATION PANEL
 7 Garantie longue durée de 7 ans
 SUR LA PEAU COFFRANTE EN POLYPROPYLENE
 www.alkus.li

7 ans d'utilisation sans restrictions

- ✓ Garantie anti-décomposition
- ✓ Garantie contre la formation de stries
- ✓ Garantie anti-décoloration
- ✓ Garantie de résistance à la flexion
- ✓ Garantie de résistance aux rayons UV

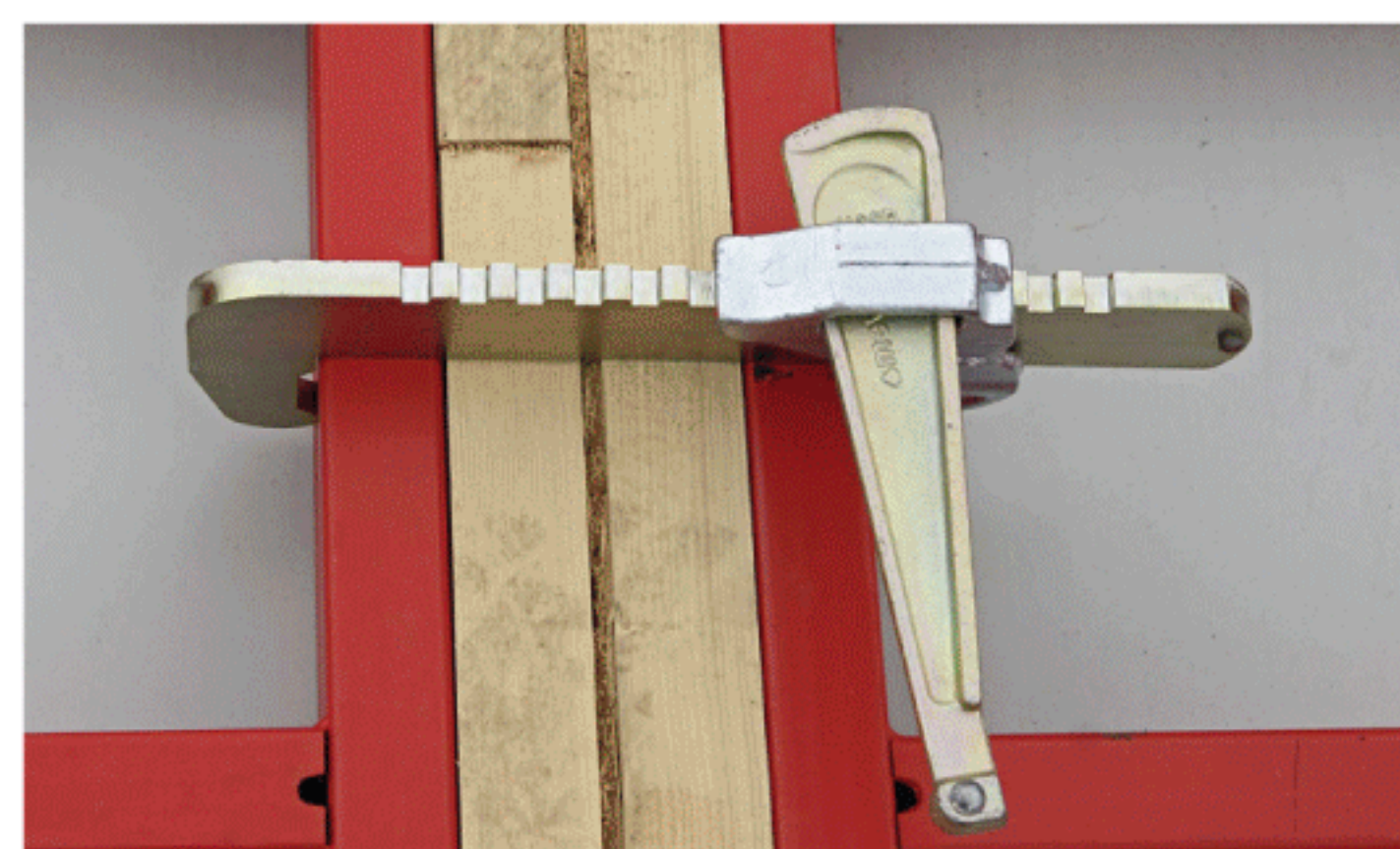
SERRURE :

SPÉCIAL FONDATION



* PHOTO NON CONTRACTUELLE

RÉGLABLE



* PHOTO NON CONTRACTUELLE

STANDARD



* PHOTO NON CONTRACTUELLE



Contact :

ECCOMAT

10 RUE LÉPINE
 ZA LA RICHARDIÈRE 2
 35 530 NOYAL-SUR-VILAINE

53/130

TEL : 02 99 37 51 75
 FAX : 02 99 37 21 72
 E-MAIL : ECCOMAT@FREE.FR
 SITE WEB : ECCOMAT.FREE.FR
 SITE WEB MARCHAND : ECCOMAT.COM

ÉDITION 18

FICHE DE DOCUMENTATION

VENTE ET LOCATION DE MATÉRIEL BTP



COFFRAGE MANUPORTABLE ALUStar



* PHOTO NON CONTRACTUELLE

HAUTEURS DISPONIBLES : 270 ET 135 CM
 LARGEURS DISPONIBLES : DE 20 À 90 CM
 MISE EN ŒUVRE HORIZONTALE OU VERTICALE
 ANGLES INTÉRIEURS ET EXTÉRIEURS À 90° ET À 135°,
 ANGLES ARTICULÉS RÉGLABLES EN CONTINU DE 60 À 180°

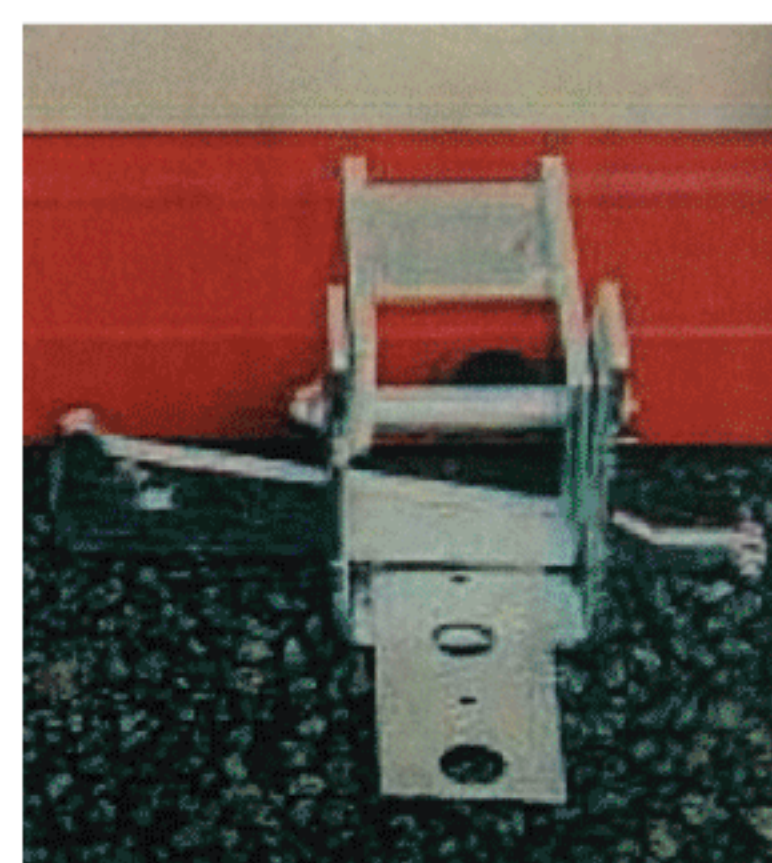
DIMENSION STANDARD :
 270 x 90 – 75 – 45
 135 x 90 – 75 – 45
 ANGLE INTÉRIEUR : 270 x 25 x 25

FAIBLE POIDS : PANNEAU PEAU ALKUS 270 x 90 CM = 65 KG
 PRESSION PERMETTANT DE COFFRER 2.50M
 SANS LIMITER LA VITESSE DE BÉTONNAGE
 PEAU COFFRANTE ALKUS
 (500 À 600 RÉEMPLOIS MINIMUM)
 MODULAIRE
 SÉCURITÉ
 MONTAGE RAPIDE
 2 TIGES PAR HAUTEUR
 PEINTURE EPOXY

COMPATIBLE AVEC STARTEC

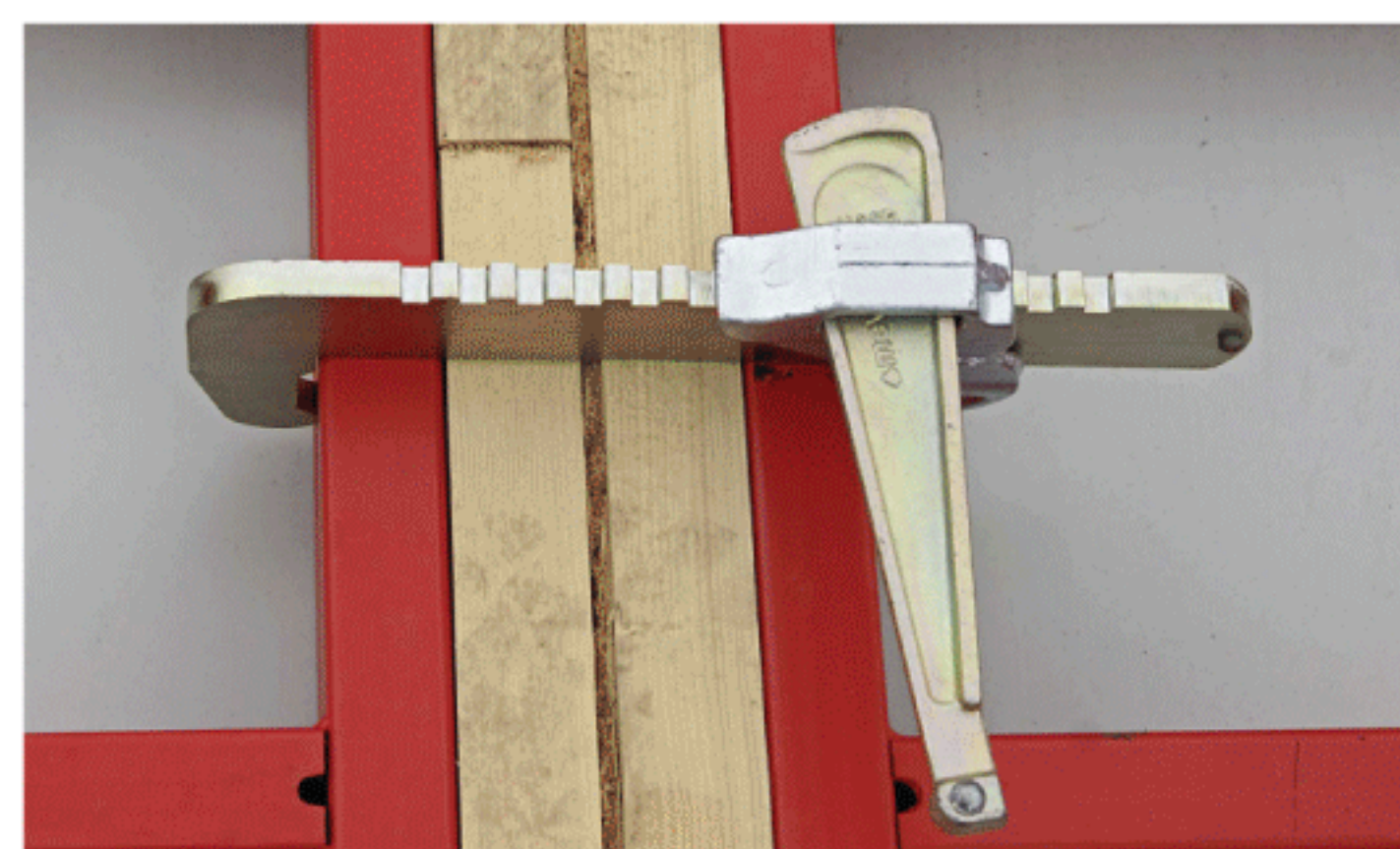
SERRURE :

SPÉCIAL FONDATION



* PHOTO NON CONTRACTUELLE

RÉGLABLE



* PHOTO NON CONTRACTUELLE

STANDARD



* PHOTO NON CONTRACTUELLE



Contact :

ECCOMAT

10 RUE LÉPINE
 ZA LA RICHARDIÈRE 2
 35 530 NOYAL-SUR-VILAINE

54/130

TEL : 02 99 37 51 75
 FAX : 02 99 37 21 72
 E-MAIL : ECCOMAT@FREE.FR
 SITE WEB : ECCOMAT.FREE.FR
 SITE WEB MARCHAND : ECCOMAT.COM

ÉDITION 18

FICHE DE DOCUMENTATION

VENTE ET LOCATION DE MATÉRIEL BTP



COFFRAGE MANUPORTABLE ALUFix



* PHOTO NON CONTRACTUELLE



* PHOTO NON CONTRACTUELLE



* PHOTO NON CONTRACTUELLE

HAUTEURS DISPONIBLES : 300, 264, 150 ET 132 CM
 LARGEURS DISPONIBLES : DE 25 À 75 CM
 MISE EN ŒUVRE HORIZONTALE OU VERTICALE
 ANGLES INTÉRIEURS ET EXTÉRIEURS À 90°,
 ANGLES ARTICULÉS RÉGLABLES EN CONTINU DE 50 À 180°

POIDS FAIBLE : PANNEAU PEAU ALKUS 150 x 75 CM = 24,8 KG
 PEAU COFFRANTE ALKUS
 (500 À 600 RÉEMPLOIS MINIMUM)
 MODULAIRE
 TRAVERSE MULTIFONCTION
 PEINTURE EPOXY
 UTILISABLE POUR VOILES ET DALLES

DIMENSION STANDARD :
 264 x 75 – 50 – 40
 132 x 75 – 50 – 40
 ANGLE INTÉRIEUR : 264 x 20 x 20
 CORNIÈRE EXTÉRIÈRE : 264



7 Garantie longue durée de 7 ans
 SUR LA PEAU COFFRANTE EN POLYPROPYLÈNE
 www.alkus.it

7 ans d'utilisation sans restrictions

- ✓ Garantie anti-décomposition
- ✓ Garantie contre la formation de stries
- ✓ Garantie anti-décoloration
- ✓ Garantie de résistance à la flexion
- ✓ Garantie de résistance aux rayons UV



Contact :

ECCOMAT

10 RUE LÉPINE
 ZA LA RICHARDIÈRE 2
 35 530 NOYAL-SUR-VILAINE

55/130

TEL : 02 99 37 51 75
 FAX : 02 99 37 21 72
 E-MAIL : ECCOMAT@FREE.FR
 SITE WEB : ECCOMAT.FREE.FR
 SITE WEB MARCHAND : ECCOMAT.COM

ÉDITION 18

FICHE DE DOCUMENTATION

VENTE ET LOCATION DE MATÉRIEL BTP



COFFRAGE DE DALLE MEVADEC



* PHOTO NON CONTRACTUELLE

UN SYSTÈME – 3 MÉTHODES – POUR TOUS LES CAS DE DALLES

MÉTHODE À POUTRELLES PRIMAIRES ET PANNEAUX :

DÉCOFFRAGE ANTICIPÉ PERMET UNE RÉUTILISATION RAPIDE DU MATÉRIEL

MÉTHODE À PANNEAUX :

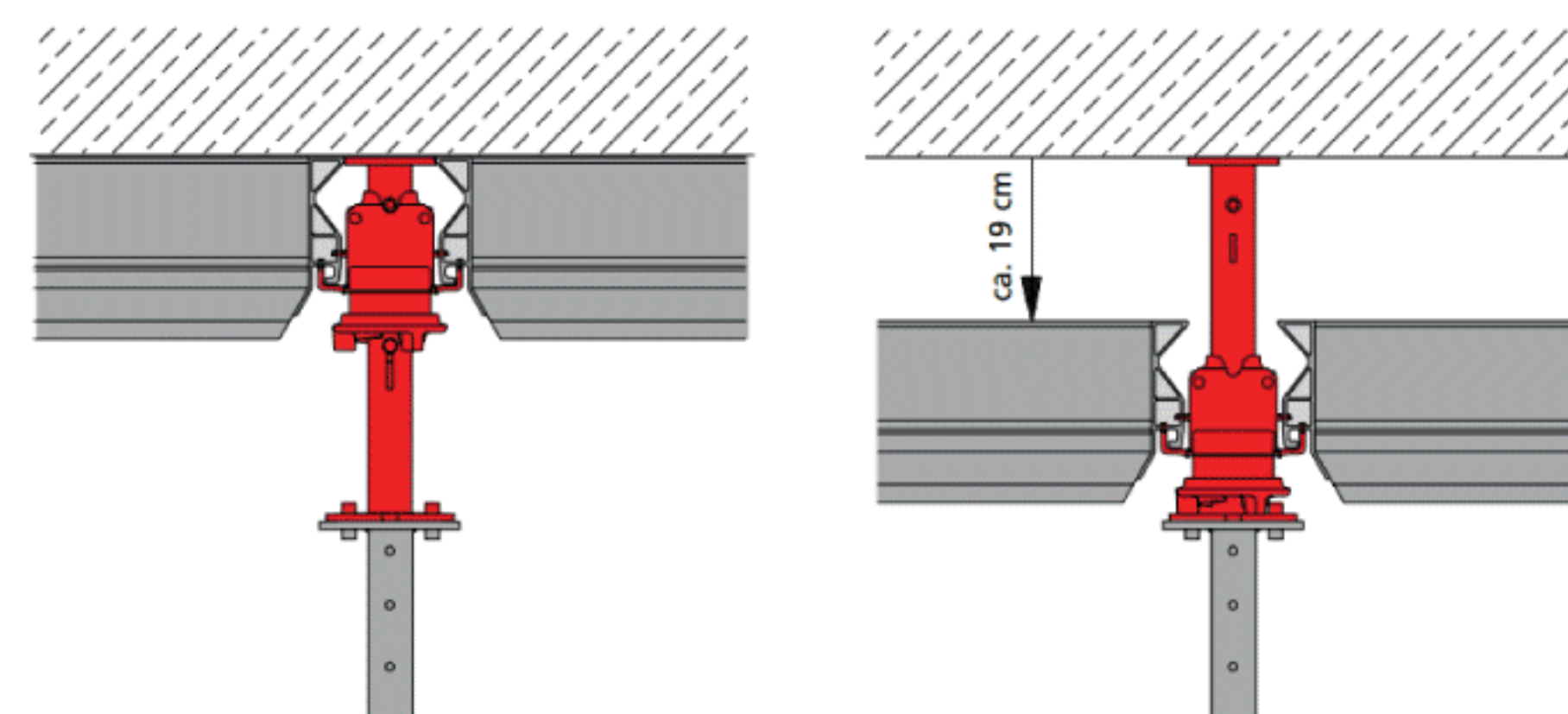
STOCK DE MATÉRIEL RÉDUIT, PROGRESSION DE TRAVAIL ULTRARAPIDE

MÉTHODE À POUTRELLES PRIMAIRES ET SECONDAIRES :

PEAU COFFRANTE POSÉE, AJUSTÉE LIBREMENT SUR LES PANNEAUX

LONGUEURS DISPONIBLES : 100 OU 80 CM
LARGEURS DISPONIBLES : DE 40, 60, 80 ET 160 CM

TÊTE DE DÉCOFFRAGE RAPIDE



* PHOTO NON CONTRACTUELLE

PEAU COFFRANTE ALKUS

POUTRELLES PRIMAIRES ET SECONDAIRES

ÉTAI À TÊTE DÉCOFFRANTE ABAISSEMENT DE 19 CM EN SÉCURITÉ

ÉTAIS DE SÉCHAGE : LES ÉTAIS RESTENT EN PLACE APRÈS LE DÉCOFFRAGE

CE QUI PERMET UNE ROTATION TRÈS COURTE DU MATÉRIEL



* PHOTO NON CONTRACTUELLE



* PHOTO NON CONTRACTUELLE

DALLES JUSQU'À 34 CM D'ÉPAISSEUR : POUTRELLES PRIMAIRES 210
DALLES JUSQU'À 44 CM D'ÉPAISSEUR : POUTRELLES PRIMAIRES 160
UN ESPACE DE TRAVAIL MOINS ENCOMBRÉ GRÂCE AU NOMBRE LIMITÉ D'ÉTAIS



alkus
INNOVATION PANEL

7 Garantie longue durée de 7 ans
SUR LA PEAU COFFRANTE EN POLYPROPYLENE
www.alkus.li

7 ans d'utilisation sans restrictions

- ✓ Garantie anti-décomposition
- ✓ Garantie contre la formation de stries
- ✓ Garantie anti-décoloration
- ✓ Garantie de résistance à la flexion
- ✓ Garantie de résistance aux rayons UV



Contact :

ECCOMAT

10 RUE LÉPINE
ZA LA RICHARDIÈRE 2
35 530 NOYAL-SUR-VILAINE

56/130

TEL : 02 99 37 51 75
FAX : 02 99 37 21 72
E-MAIL : ECCOMAT@FREE.FR
SITE WEB : ECCOMAT.FREE.FR
SITE WEB MARCHAND : ECCOMAT.COM

ÉDITION 18

VENTE ET LOCATION DE MATÉRIEL BTP



TABLE DE COFFRAGE DE DALLE



* PHOTO NON CONTRACTUELLE

AVANTAGES :

TEMPS RECORD DE COFFRAGE ET DE DÉCOFFRAGE
TRAVAUX DE FINITIONS RÉDUITS

TRANSPORT PAR GRUE



* PHOTO NON CONTRACTUELLE

TRANSLATION PAR CHARIOT



* PHOTO NON CONTRACTUELLE



Contact :

ECCOMAT

10 RUE LÉPINE
ZA LA RICHARDIÈRE 2
35 530 NOYAL-SUR-VILAINE

57/130

TEL : 02 99 37 51 75
FAX : 02 99 37 21 72
E-MAIL : ECCOMAT@FREE.FR
SITE WEB : ECCOMAT.FREE.FR
SITE WEB MARCHAND : ECCOMAT.COM

ÉDITION 18

VENTE ET LOCATION DE MATÉRIEL BTP

— ECCOMAT — VENTE ET LOCATION DE MATERIEL POUR LE BTP

COFFRAGE

↳ MOULE DE POUTRE

MOULE DE POUTRE



* PHOTO NON CONTRACTUELLE

N°	CODE	DESIGNATION	FINITION
1	MOULBIPOUTRE0.90X4MP	Moule de poutre - bipoutre - 4m x ht 0.90m - Peint Larg : 2.00 x 0.15 à 0.70 m	Peint
2	MOULBIPOUTRE1.10X4MP	Moule de poutre - bipoutre - 4m x ht 1.10m - Peint Larg : 2.00 x 0.15 à 0.70 m ou 2.00 x 0.40 à 1.00 m	Peint
3	MOULBIPOUTRE0.90X8MP	Moule de poutre - bipoutre - 8m x ht 0.90m - Peint Larg : 2.00 x 0.15 à 0.70 m	Peint
4	MOULBIPOUTRE1.10X8MP	Moule de poutre - bipoutre - 8m x ht 1.10m - Peint Larg : 2.00 x 0.15 à 0.70 m ou 2.00 x 0.40 à 1.00 m	Peint



Contact :

ECCOMAT

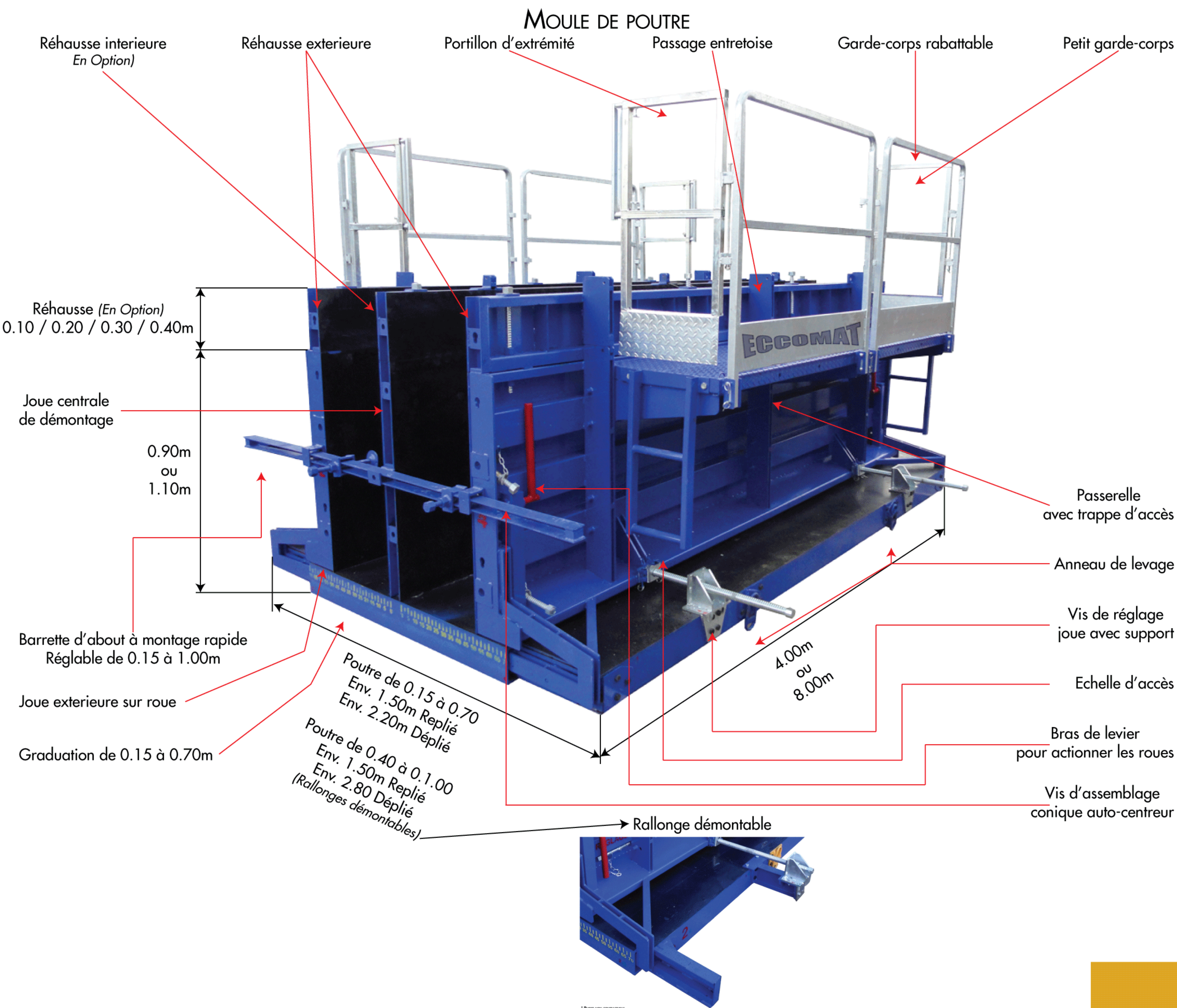
10 RUE LÉPINE
ZA LA RICHARDIÈRE 2
35 530 NOYAL-SUR-VILAINE

58/130

TEL : 02 99 37 51 75
FAX : 02 99 37 21 72
E-MAIL : ECCOMAT@FREE.FR
SITE WEB : ECCOMAT.FREE.FR
SITE WEB MARCHAND : ECCOMAT.COM

ÉDITION 18

VENTE ET LOCATION DE MATÉRIEL BTP



Contact :

ECCOMAT

10 RUE LÉPINE
ZA LA RICHARDIÈRE 2
35 530 NOYAL-SUR-VILAINE

59/130

TEL : 02 99 37 51 75
FAX : 02 99 37 21 72
E-MAIL : ECCOMAT@FREE.FR
SITE WEB : ECCOMAT.FREE.FR
SITE WEB MARCHAND : ECCOMAT.COM

ÉDITION 18

FICHE
TECHNIQUE

VENTE ET LOCATION DE MATÉRIEL BTP



PANNEAUX MÉTALLIQUE SATECO

PANNEAUX SATECO :

- SC 1015 Box RS
- SC 1015 Box
- SC 9015
- SC 9010

DÉCLINAISONS DE GAMMES :

- ANGLES INTÉRIEURS & EXTÉRIEURS
- SOUS-HAUSSES
- REHAUSSES
- RÈGLES

ACCESSOIRES LIÉS À CES GAMMES :

- BARRETTE D'ABOUT DE VOILE
- STABILISATEUR
- COMPAS
- ETC

SC 9015



* PHOTO NON CONTRACTUELLE

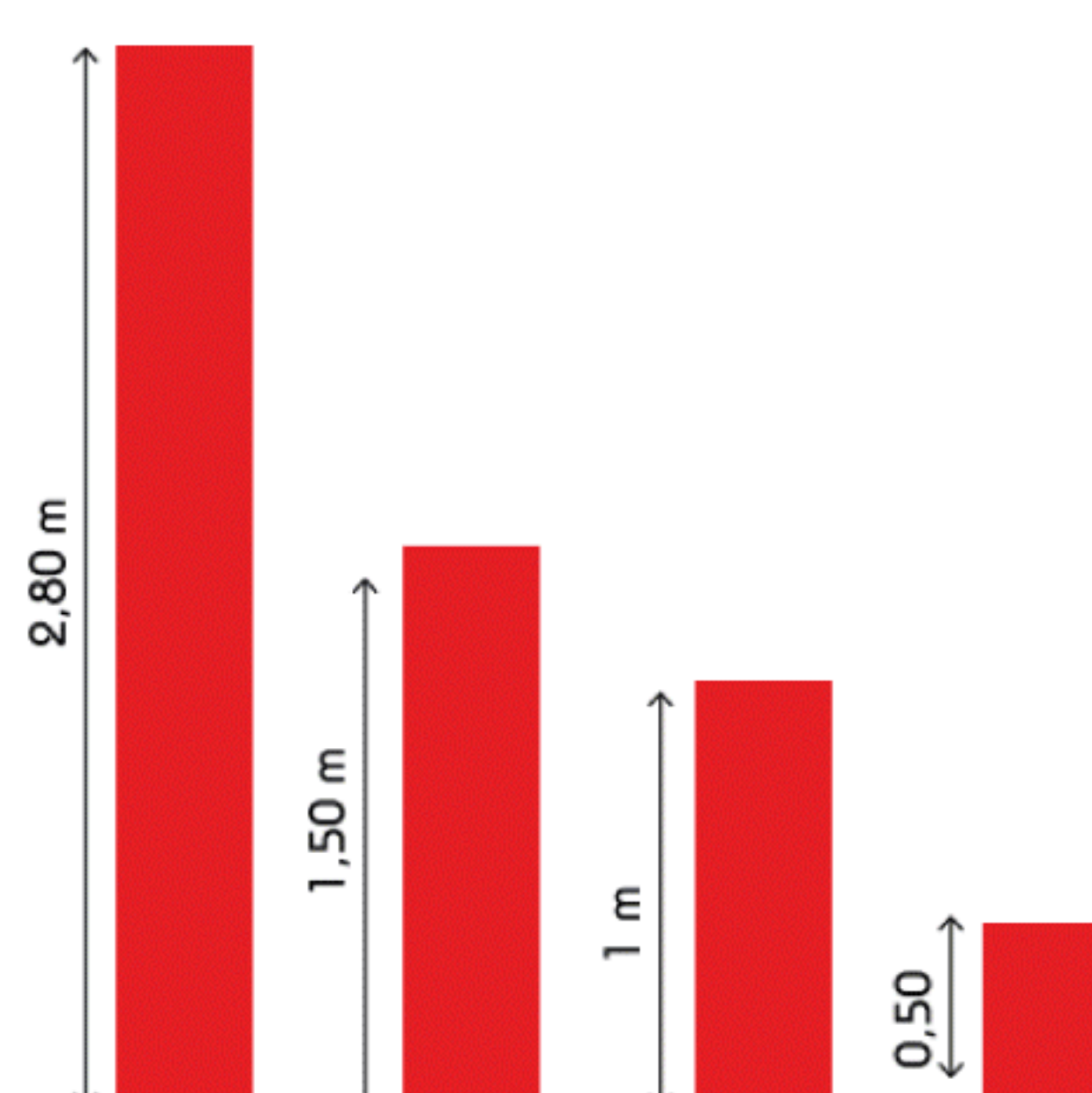
SC 1015 Box



* PHOTO NON CONTRACTUELLE

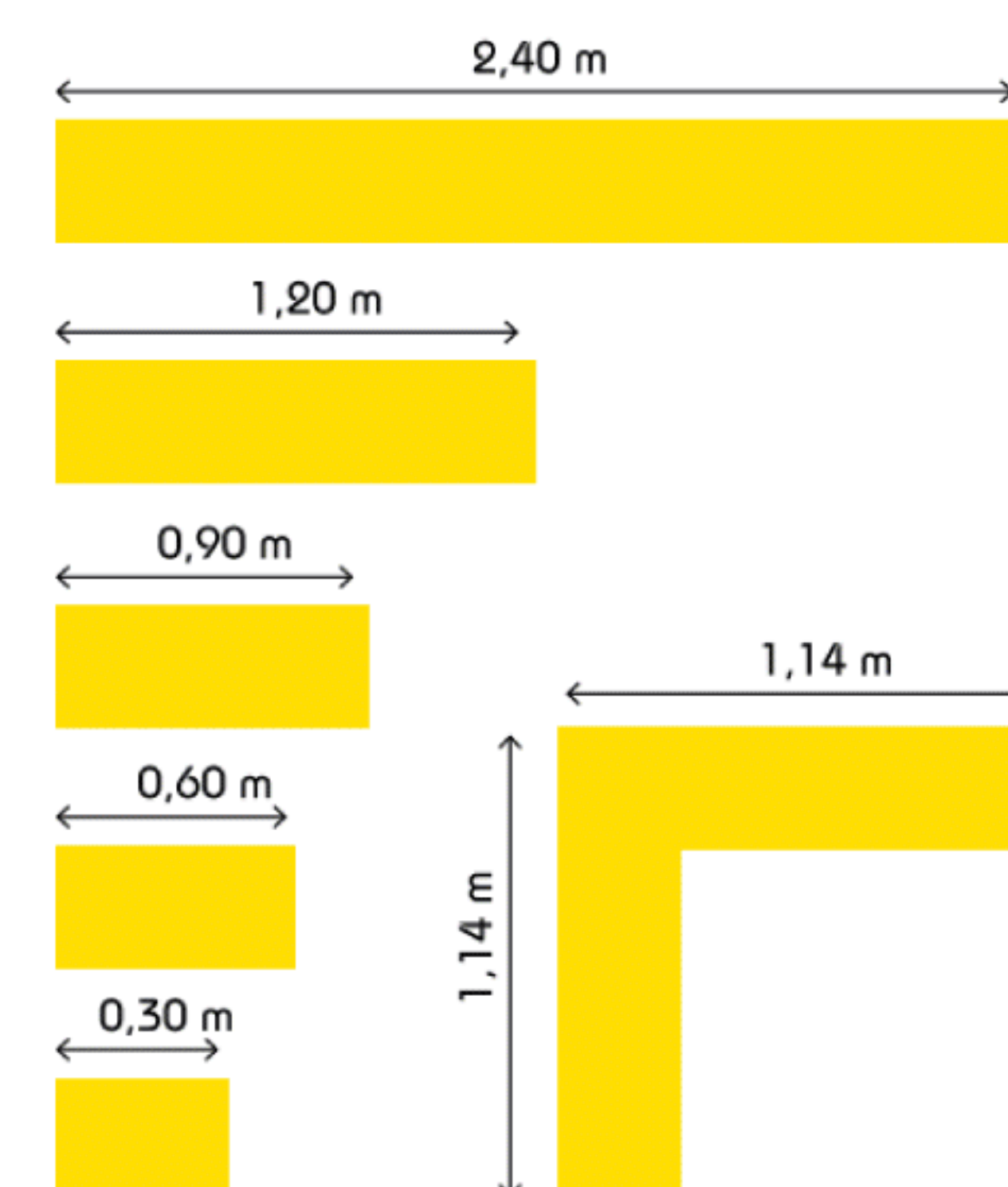
LA GAMME DES PANNEAUX SATECO :

HAUTEUR :



* PHOTO NON CONTRACTUELLE

LARGEUR :



Contact :

ECCOMAT

10 RUE LÉPINE
ZA LA RICHARDIÈRE 2
35 530 NOYAL-SUR-VILAINE

60/130

TEL : 02 99 37 51 75
FAX : 02 99 37 21 72
E-MAIL : ECCOMAT@FREE.FR
SITE WEB : ECCOMAT.FREE.FR
SITE WEB MARCHAND : ECCOMAT.COM

ÉDITION 18



VENTE ET LOCATION DE MATÉRIEL BTP



PANNEAUX MÉTALLIQUE OUTINORD

PANNEAUX OUTINORD

- B10000 INTEGRA Evo5
- B8000 Evo4
- B8000 Evo3
- B8000 Evo2

DÉCLINAISONS DE GAMMES :

- ANGLES INTÉRIEURS & EXTÉRIEURS
- SOUS-HAUSSES
- REHAUSSES
- RÈGLES

ACCESSOIRES LIÉS À CES GAMMES :

- BARRETTE D'ABOUT DE VOILE
- STABILISATEUR
- COMPAS
- ETC

BANCHE B10000 INTEGRA Evo5 :
COMPATIBLE AVEC LA GAMME B8000 EVO IV ,EVO III ET EVO II
(SOUS CERTAINES CONDITIONS)

BANCHE B8000 Evo4



* PHOTO NON CONTRACTUELLE



* PHOTO NON CONTRACTUELLE

LA GAMME DES PANNEAUX OUTINORD : Angle

	2500	1250	625	1250
500				
2800				
1500				
1000				

* PHOTO NON CONTRACTUELLE

Contact :

ECCOMAT

10 RUE LÉPINE
ZA LA RICHARDIÈRE 2
35 530 NOYAL-SUR-VILAINE

61/130

TEL : 02 99 37 51 75
FAX : 02 99 37 21 72
E-MAIL : ECCOMAT@FREE.FR
SITE WEB : ECCOMAT.FREE.FR
SITE WEB MARCHAND : ECCOMAT.COM

ÉDITION 18

FICHE DE DOCUMENTATION



VENTE ET LOCATION DE MATÉRIEL BTP



PANNEAUX CIRCULAIRE MÉTALLIQUE SATECO

CTR 4010



* PHOTO NON CONTRACTUELLE



* PHOTO NON CONTRACTUELLE

LA GAMME CIRCULAIRE SATECO :

	Px Extérieur 2.4m	Px Intérieur 2.3m	Px Extér. 1.656m	Px Intér. 1.518m
0.5m				
3m				
1.5m				
1m				

* PHOTO NON CONTRACTUELLE

Contact :

ECCOMAT

10 RUE LÉPINE
ZA LA RICHARDIÈRE 2
35 530 NOYAL-SUR-VILAINE

62/130

TEL : 02 99 37 51 75
FAX : 02 99 37 21 72
E-MAIL : ECCOMAT@FREE.FR
SITE WEB : ECCOMAT.FREE.FR
SITE WEB MARCHAND : ECCOMAT.COM

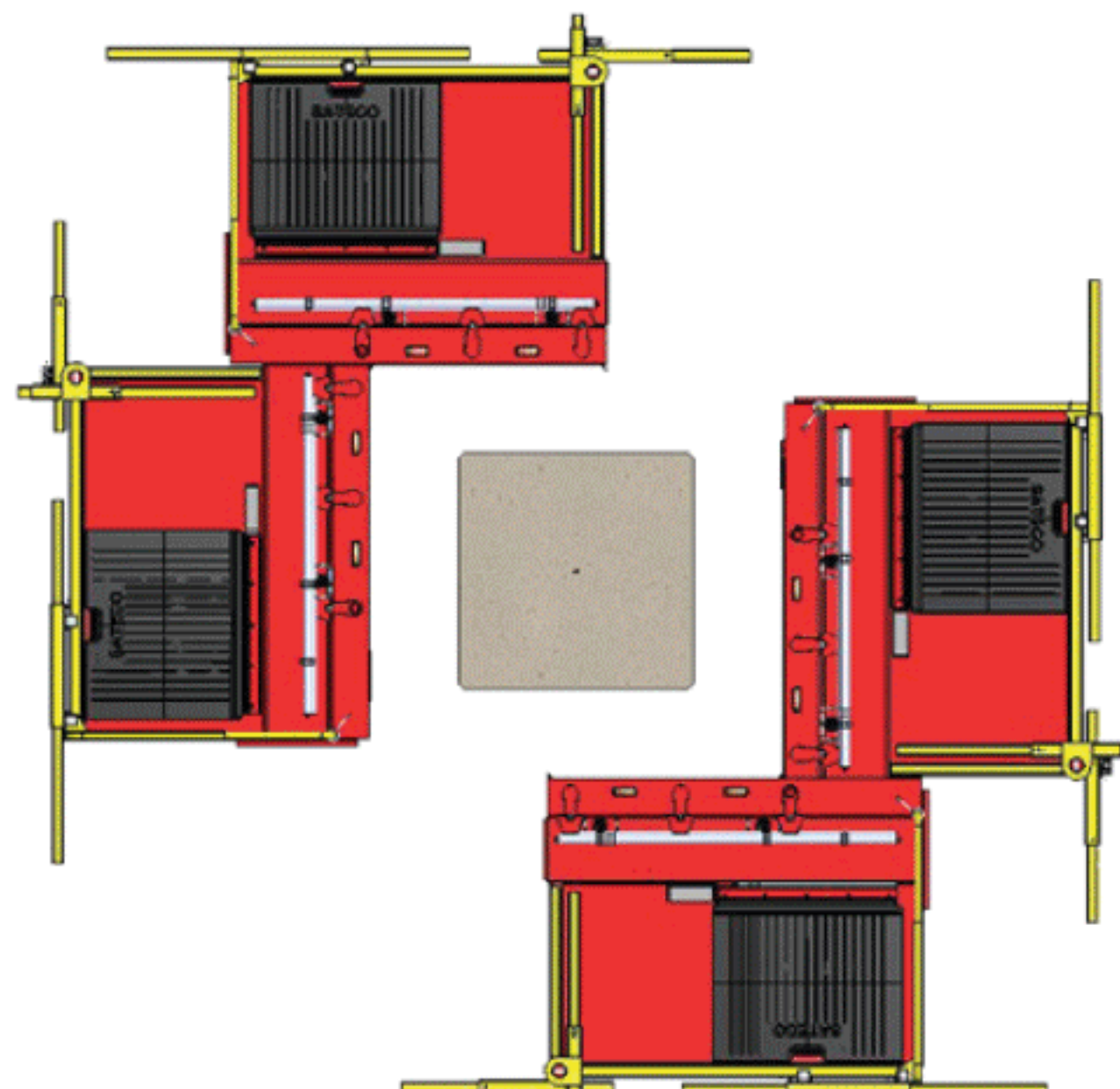
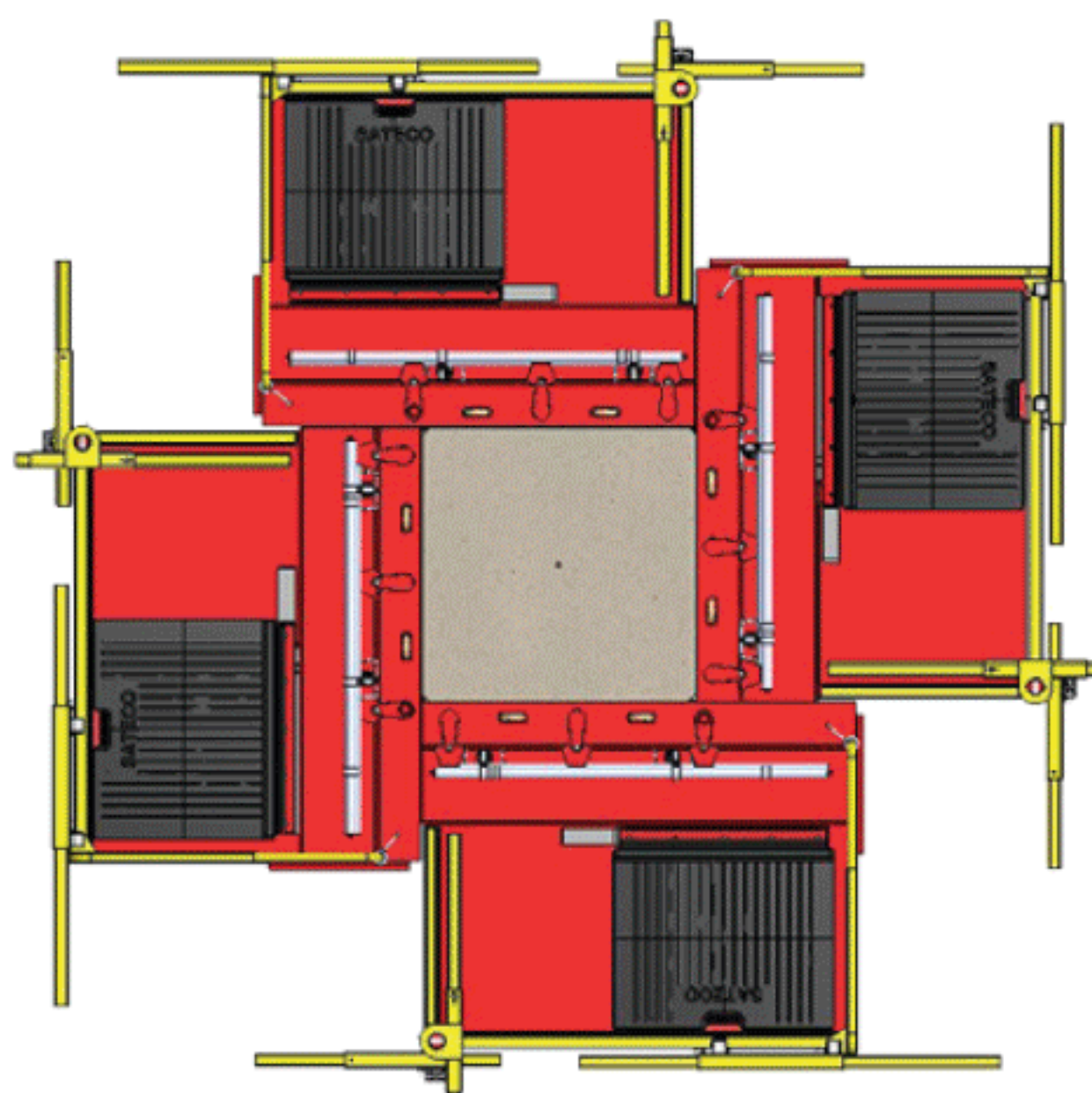
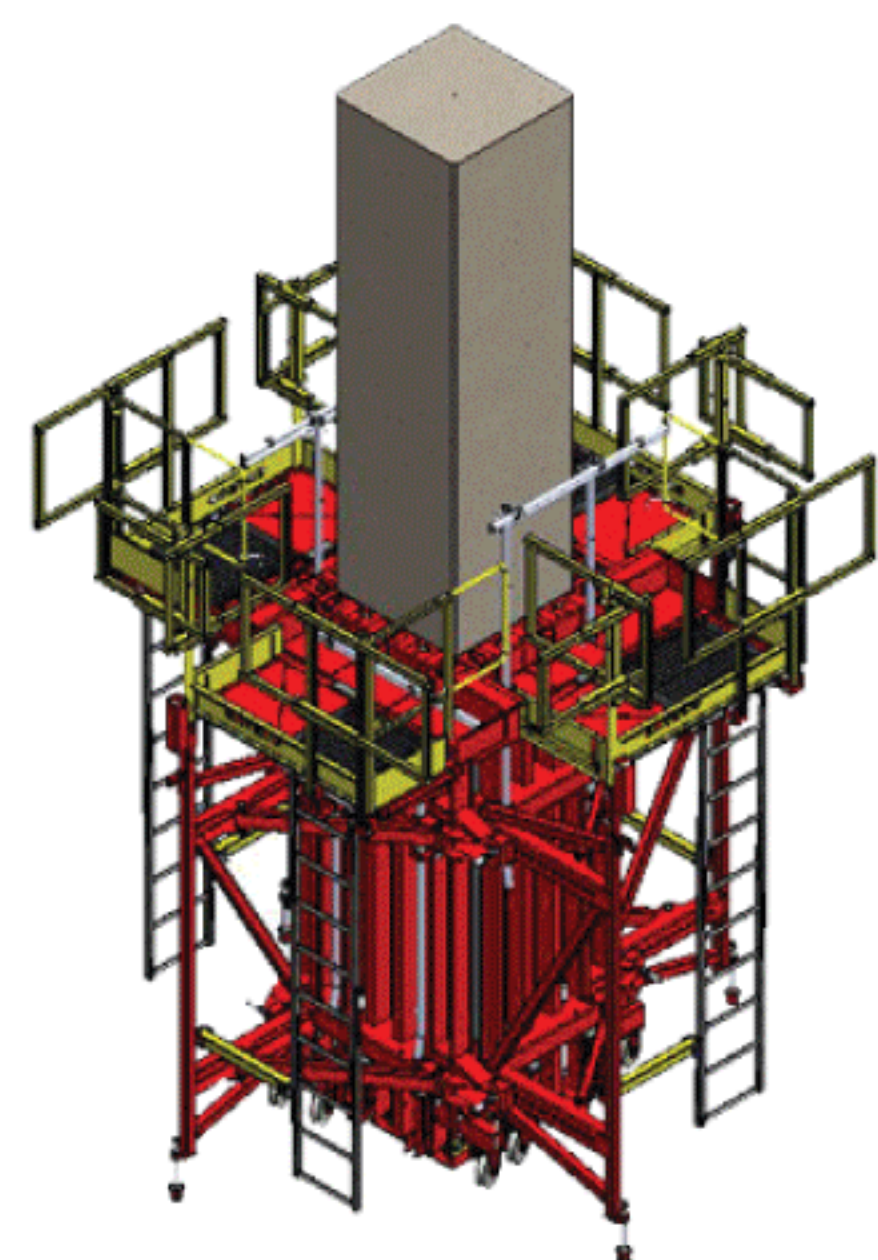
ÉDITION 18



VENTE ET LOCATION DE MATÉRIEL BTP



COFFRAGE POTEAU
COFFRAGE POTEAU ADM SATECO
COFFRAGE PANNEAU MÉTALLIQUE



* PHOTO NON CONTRACTUELLE

4 PANNEAUX HT 2.80 M / LARGEUR : 20 À 80 CM / LONGUEUR : 20 À 80 CM
RÉGLAGE SUR ÉQUERRE PAR PAS DE 2.5 CM

* PHOTO NON CONTRACTUELLE

COFFRAGE POTEAU MEVA
COFFRAGE PANNEAU MANUPORTABLE



CARAFALT : POTEAU CARRÉ

CIRCO : POTEAU ROND



* PHOTO NON CONTRACTUELLE

* PHOTO NON CONTRACTUELLE



Contact :

ECCOMAT

10 RUE LÉPINE
ZA LA RICHARDIÈRE 2
35 530 NOYAL-SUR-VILAINE

63/130

TEL : 02 99 37 51 75

FAX : 02 99 37 21 72

E-MAIL : ECCOMAT@FREE.FR

SITE WEB : ECCOMAT.FREE.FR

SITE WEB MARCHAND : ECCOMAT.COM

ÉDITION 18

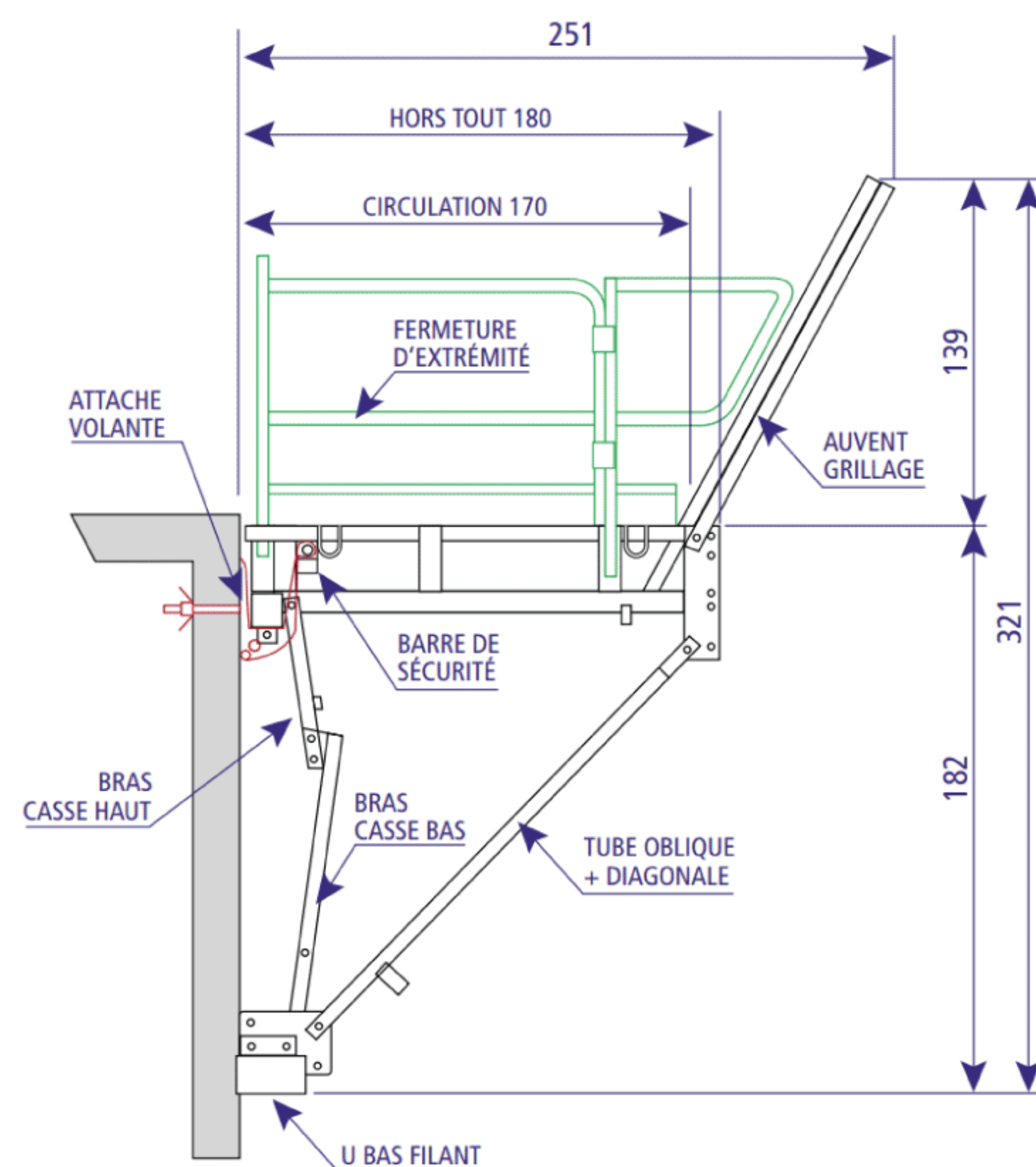
VENTE ET LOCATION DE MATÉRIEL BTP



PASSERELLES PRM - SATECO



PLATEFORME PRM (SATECO)



* PHOTO NON CONTRACTUELLE

* PHOTO NON CONTRACTUELLE

ROBUSTE :

- UNE STRUCTURE MONOBLOC,
- UN AUVENT GRILLAGÉ À L'ARRIÈRE
- SON SYSTÈME DE SÉCURITÉ AUTOMATIQUE ANTI-BASCULEMENT
- SON PLATEAU BOIS CONTRE-PLAQUÉ

MODULABLE :

- EN LONGUEUR : EXTENSIBLES, RÉGLABLE AU PAS DE 5CM
- EN LARGEUR : LARGEUR DE CIRCULATION 1.70M MINI JUSQU'À 2.50M GRÂCE À DES EXTENSIONS ARRIÈRES
- EN APPUI BAS : RALLONGE DE CONSOLES, FERMES DE REPRISE ETC

ADAPTABLE :

- SES DIFFÉRENTS MODULES POUR S'ADAPTER À VOS CONFIGURATIONS
- SES DIFFÉRENTS TYPES D'ATTACHES VOLANTES POUR UNE SÉCURITÉ ADAPTÉE

REPLIABLE :

- ADAPTÉ AUX IMPÉRATIFS DE TRANSPORTS ET DE STOCKAGE
- EMPLIABLE EN COLIS STABLE AIDÉ PAR DES GUIDES

POIDS PLATE-FORME :

160 DAN/ML (200 DAN/ML AVEC EXTENSION ARRIÈRE)

SURCHARGE DE CIRCULATION :

180 DAN/M2

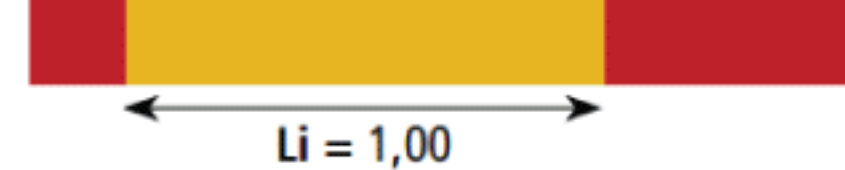
HAUTEUR BANCHE MAXI :

8,50 M (150 DAN/M2)

Module : 2F1100

Longueur : 1,10 à 2,50 m

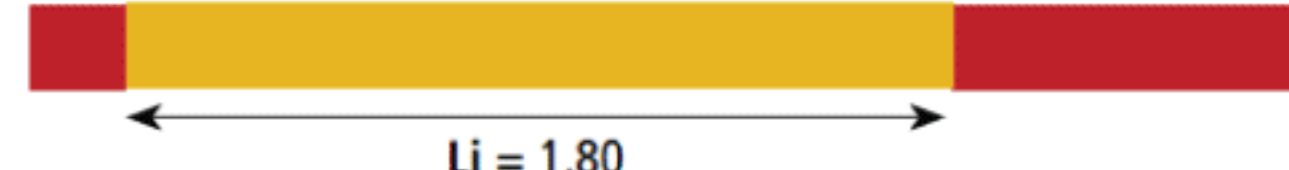
Le = 0,20 mini Le = 0,75 maxi



Module : 2F1900

Longueur : 2,60 à 2,50 m

Le = 0,20 mini Le = 1,10 maxi



Module : 2F3700

Longueur : 4,00 à 6,60 m

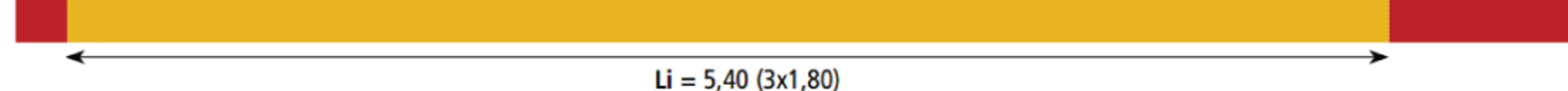
Le = 0,20 mini Le = 1,50 maxi



Module : 4F5500

Longueur : 4,00 à 6,60 m

Le = 0,20 mini Le = 1,10 maxi



* PHOTO NON CONTRACTUELLE

Contact :

ECCOMAT

10 RUE LÉPINE
ZA LA RICHARDIÈRE 2
35 530 NOYAL-SUR-VILAINE

64/130

TEL : 02 99 37 51 75
FAX : 02 99 37 21 72
E-MAIL : ECCOMAT@FREE.FR
SITE WEB : ECCOMAT.FREE.FR
SITE WEB MARCHAND : ECCOMAT.COM

ÉDITION 18

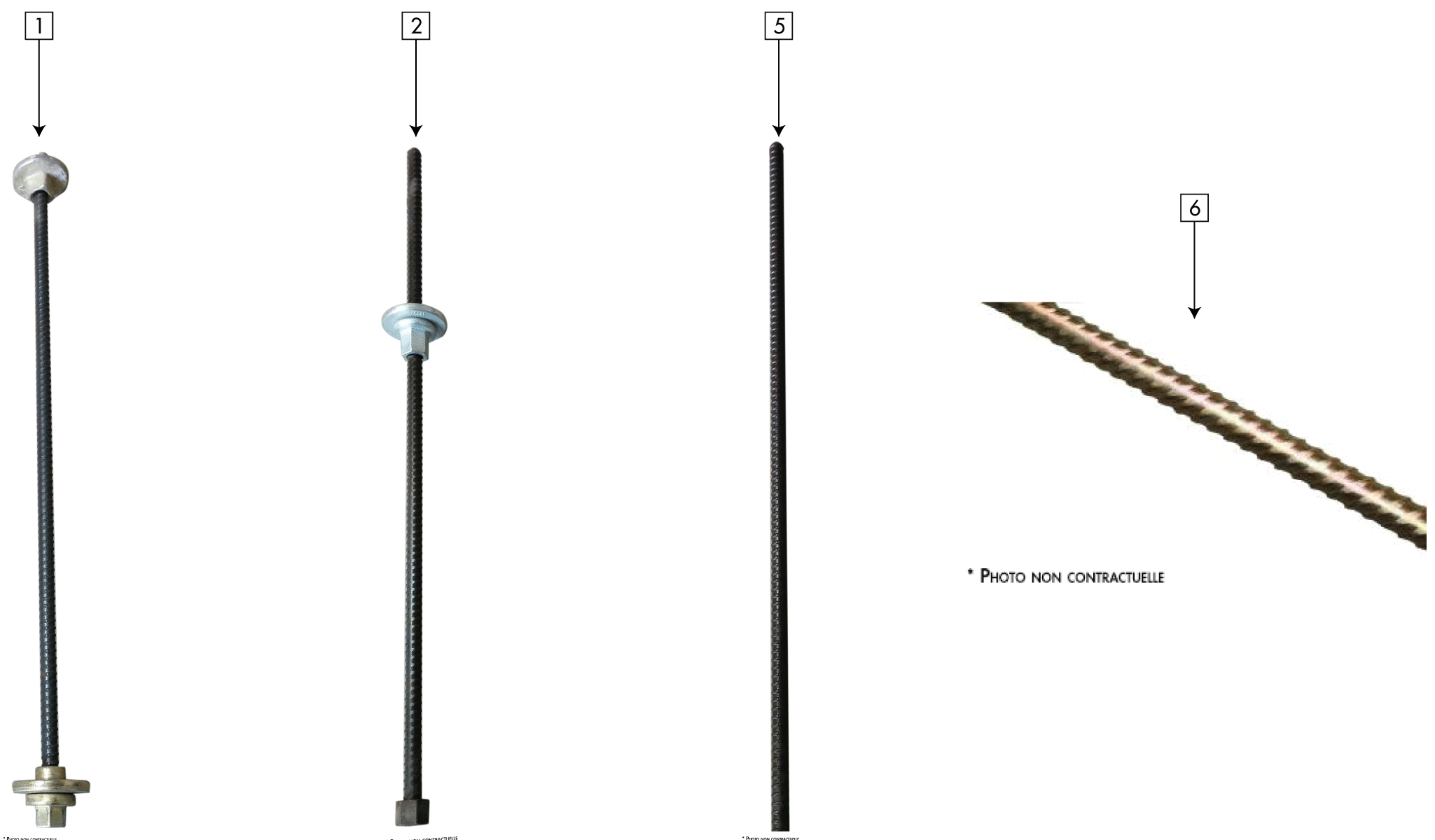
FICHE DE DOCUMENTATION



VENTE ET LOCATION DE MATÉRIEL BTP



TIGE DE COFFRAGE



* PHOTO NON CONTRACTUELLE

N°	CODE	DESIGNATION	POIDS	FINITION
1	TIGECOMP-OUT	Tige SAS900 noire Complète OUTINORD - Ø20/23 - 1.00M	4,57 Kg	Noire
2	TIGECOMP-SAT	Tige SAS900 noire Complète SATECO - Ø20/23 - 1.00M	3,90 Kg	Noire
3	TIGE2023N-1ML	Tige SAS900 noire Ø 20/23 - 1.00M	2,56 Kg	Noire
4	TIGE2023Z-1ML	Tige SAS900 zinguée Ø 20/23 - 1.00M	2,56 Kg	Zinguée

COFFRAGE MANUPORTABLE

5	TIGE1517N-1ML	Tige SAS900 noire Ø 15/17 - 1.00M	1,44 Kg	Noire
6	TIGE1517Z-1ML	Tige SAS900 zinguée Ø 15/17 - 1.00M	1,44 Kg	Zinguée

TIGE SAS900 - CONFORME À LA NORME NFP 93 350



Contact :

ECCOMAT

10 RUE LÉPINE
ZA LA RICHARDIÈRE 2
35 530 NOYAL-SUR-VILAINE

65/130

TEL : 02 99 37 51 75
FAX : 02 99 37 21 72
E-MAIL : ECCOMAT@FREE.FR
SITE WEB : ECCOMAT.FREE.FR
SITE WEB MARCHAND : ECCOMAT.COM

ÉDITION 18

ECCOMAT

VENTE ET LOCATION DE MATÉRIEL BTP



N°	CODE	SS-FAMILLE	DESIGNATION PAGE PRODUIT	N°Page
1	FD-ECH-A01	A-ECHAFAUDAG	Échafaudage fixe	ECH_01
2	FD-ECH-A02	A-ECHAFAUDAG	Échafaudage fixe multidir	ECH_02
3	FD-ECH-A03	A-ECHAFAUDAG	Échafaudage façade	ECH_03
4	FD-ECH-A04	A-ECHAFAUDAG	Échafaudage roulant	ECH_04
5	FD-ECH-A05	A-ECHAFAUDAG	Plateforme ciseaux électrique MUROMAT	ECH_05
6	FD-ECH-B01	B-ECHAFACCES	Échafaudage accessoires	ECH_06



Contact :

ECCOMAT

10 RUE LÉPINE
ZA LA RICHARDIÈRE 2
35 530 NOYAL-SUR-VILAINE

66/130

TEL : 02 99 37 51 75
FAX : 02 99 37 21 72
E-MAIL : ECCOMAT@FREE.FR
SITE WEB : ECCOMAT.FREE.FR
SITE WEB MARCHAND : ECCOMAT.COM

ÉDITION 18

FICHE DE
DOCUMENTATION

VENTE ET LOCATION DE MATÉRIEL BTP



ECHAFAUDAGE FIXE



* PHOTO NON CONTRACTUELLE

L'ÉCHAFAUDAGE FIXE RÉPOND À DES TRAVAUX DE MAÇONNERIE COURANTS

CARACTÉRISTIQUES PRINCIPALES :

TUBE Ø49
GALVANISÉ
LARGEUR 1.00M
PLANCHER ACIER / GALVANISÉ / MIXTE : BOIS&ALU

IL EXISTE DE MULTIPLES ACCESSOIRES & CONFIGURATIONS POUR S'ADAPTER À VOS BESOINS

EXEMPLE D'ACCESSOIRES :

PIED SIMPLE
PIED FIXE (PLUS STABLE AVEC 2 APPUIS AU SOL)
VÉRIN RÉGLABLE

Contact :

ECCOMAT

10 RUE LÉPINE
ZA LA RICHARDIÈRE 2
35 530 NOYAL-SUR-VILAINE

67/130

TEL : 02 99 37 51 75
FAX : 02 99 37 21 72
E-MAIL : ECCOMAT@FREE.FR
SITE WEB : ECCOMAT.FREE.FR
SITE WEB MARCHAND : ECCOMAT.COM

ÉDITION 18



VENTE ET LOCATION DE MATÉRIEL BTP



ECHAFAUDAGE FIXE MULTIDIRECTIONNEL

FLEXIBILITÉ

L'ÉCHAFAUDAGE FIXE MULTIDIRECTIONNEL, GRÂCE À SON SYSTÈME DE « ROSACES », A LA POSSIBILITÉ DE S'ADAPTER AUX DIFFÉRENTES CONFIGURATIONS DES BÂTIMENTS.



* PHOTO NON CONTRACTUELLE

CARACTÉRISTIQUES PRINCIPALES :

- ROSACES 8 TROUS TOUS LES 50 CM
- ÉLÉMENT D'ÉLEVATION : PORTIQUE OU MONTANT
- GRANDE SOUPLESSE D'UTILISATION
- GALVANISÉ
- LARGEUR DE 0.70M OU 1.00M
- PLANCHER ACIER / ALUMINIUM / MIXTE : BOIS&ALU

IL EXISTE DE MULTIPLES ACCESSOIRES & CONFIGURATIONS POUR S'ADAPTER À VOS BESOINS

EXEMPLE D'ACCESSOIRES :

- MONTANTS : 2.00M (4 ROSACES) / 1.50M (3 ROSACES) / 1.00M (2 ROSACES) / 0.50M (1 ROSACE)
- CLAVETTE DE VERROUILLAGE (8MM)
- DEMI-PORTIQUE : 1.00M (4 ROSACES), LARGEUR 0.65M OU 1.00M
- PORTIQUE : 2.00M (4 ROSACES), LARGEUR 0.65M OU 1.00M

ROSACE À 8 TROUS



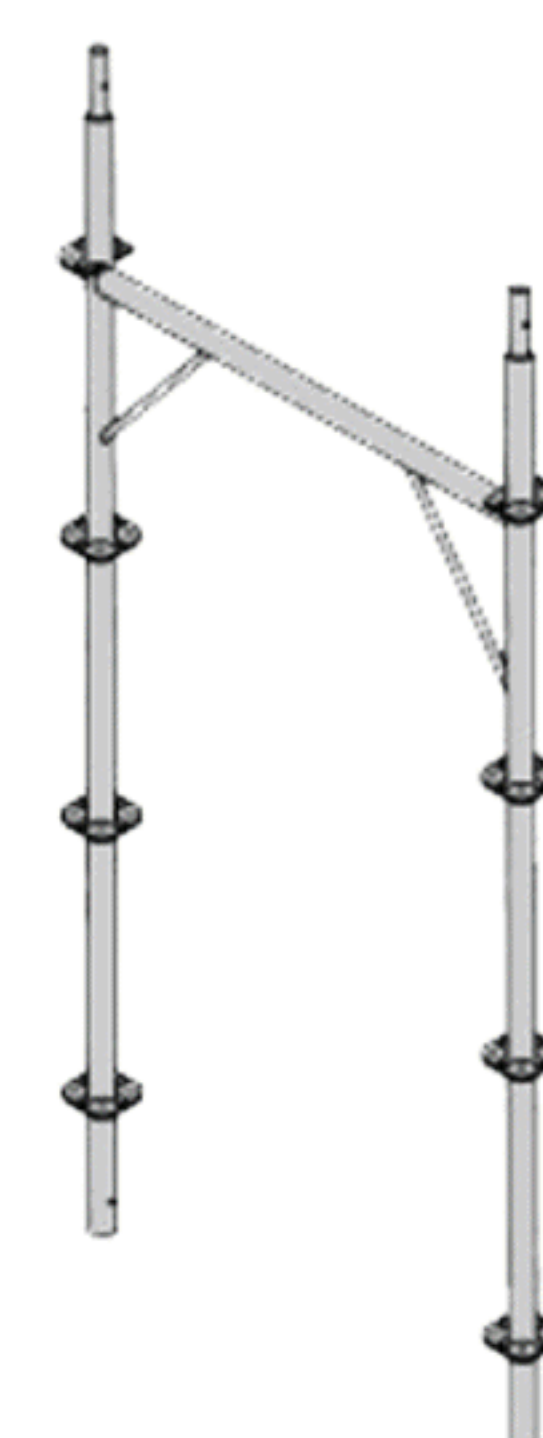
* PHOTO NON CONTRACTUELLE

MONTANT 2M



* PHOTO NON CONTRACTUELLE

PORTIQUE 2M



* PHOTO NON CONTRACTUELLE

Contact :

ECCOMAT

10 RUE LÉPINE
ZA LA RICHARDIÈRE 2
35 530 NOYAL-SUR-VILAINE

68/130

TEL : 02 99 37 51 75
FAX : 02 99 37 21 72
E-MAIL : ECCOMAT@FREE.FR
SITE WEB : ECCOMAT.FREE.FR
SITE WEB MARCHAND : ECCOMAT.COM

ÉDITION 18

FICHE DE DOCUMENTATION



VENTE ET LOCATION DE MATÉRIEL BTP



ECHAFAUDAGE FAÇADE



* PHOTO NON CONTRACTUELLE

L'ÉCHAFAUDAGE FAÇADE EST CARACTÉRISÉ PAR SA **LÉGÈRETÉ** ET SA **RAPIDITÉ** DE MISE EN PLACE

CARACTÉRISTIQUES PRINCIPALES :

MONTAGE SANS OUTILS

INOXYDABLE

LÉGER (CADRE 9,4 KG)

RAPIDE À MONTER

LARGEUR DE 0.70M OU 0.80M

PLANCHER ACIER / ALUMINIUM / MIXTE : BOIS&ALU

IL EXISTE DE MULTIPLES ACCESSOIRES & CONFIGURATIONS POUR S'ADAPTER À VOS BESOINS

Contact :

ECCOMAT

10 RUE LÉPINE

ZA LA RICHARDIÈRE 2

35 530 NOYAL-SUR-VILAINE

69/130

TEL : 02 99 37 51 75

FAX : 02 99 37 21 72

E-MAIL : ECCOMAT@FREE.FR

SITE WEB : ECCOMAT.FREE.FR

SITE WEB MARCHAND : ECCOMAT.COM

ÉDITION 18



VENTE ET LOCATION DE MATÉRIEL BTP



ECHAFAUDAGE ROULANT

L'ÉCHAFAUDAGE **ROULANT** EST SYNONYME DE **POLYVALENCE**.
IL EST ADAPTÉ À BEAUCOUP DE CORPS DE MÉTIERS QUI NÉCESSITENT DE **TRAVAILLER EN HAUTEUR**.



* PHOTO NON CONTRACTUELLE

CARACTÉRISTIQUES PRINCIPALES :

ROUES SUR VÉRIN POUR RÉGLER PRÉCISÉMENT LA HAUTEUR
GRANDE SOUPLESSE D'UTILISATION
LARGEUR DE 0.70M OU 1.00M
HAUTEUR SELON BESOIN
PLANCHER ACIER / ALUMINIUM / MIXTE : BOIS&ALU

IL EXISTE DE MULTIPLES ACCESSOIRES
& CONFIGURATIONS POUR S'ADAPTER À VOS BESOINS

EXEMPLE D'ACCESSOIRES :

CADRES DE DIFFÉRENTES HAUTEURS
STABILISATEUR ANTI-BASCULEMENT DE L'ÉCHAFAUDAGE



Contact :

ECCOMAT

10 RUE LÉPINE
ZA LA RICHARDIÈRE 2
35 530 NOYAL-SUR-VILAINE

70/130

TEL : 02 99 37 51 75
FAX : 02 99 37 21 72
E-MAIL : ECCOMAT@FREE.FR
SITE WEB : ECCOMAT.FREE.FR
SITE WEB MARCHAND : ECCOMAT.COM

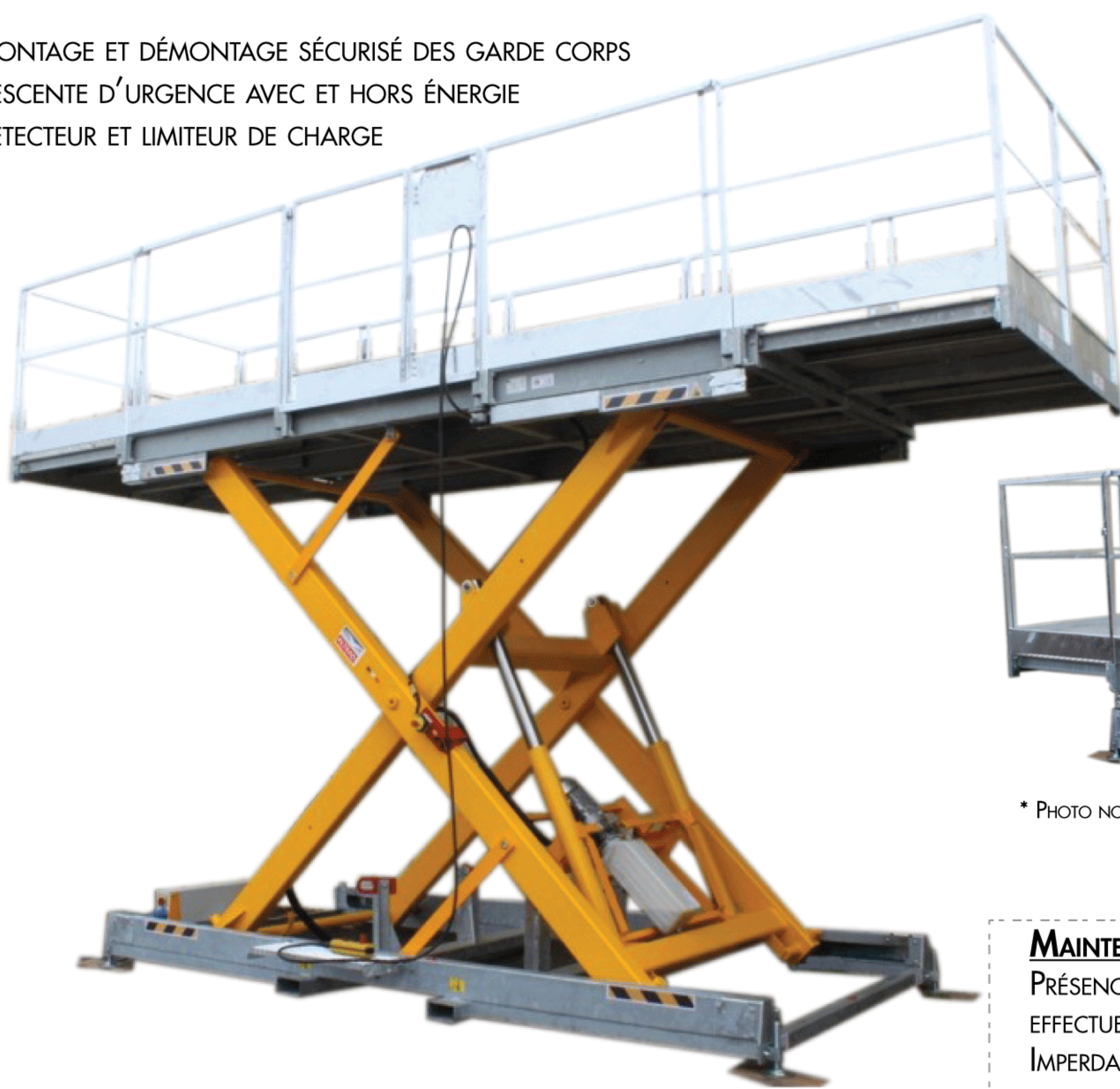
ÉDITION 18

VENTE ET LOCATION DE MATÉRIEL BTP



PLATEFORME CISEAUX ÉLECTRIQUE MUROMAT

MONTAGE ET DÉMONTAGE SÉCURISÉ DES GARDE CORPS
DESCENTE D'URGENCE AVEC ET HORS ÉNERGIE
DÉTECTEUR ET LIMITEUR DE CHARGE



* PHOTO NON CONTRACTUELLE

LARGEUR DE PLANCHER : 2 M
LONGUEUR DE PLANCHER : 6 M (AVEC EXTENSIONS LATÉRALES)
EXTENSIONS LATÉRALES : 2 x 1M
CHARGE ADMISSIBLE DES EXTENSIONS : 250Kg/m²
HAUTEUR MAXIMUM : 3 M
CHARGE ADMISSIBLE : 3 TONNES
POIDS : ENVIRON 2100Kg



* PHOTO NON CONTRACTUELLE

MISE EN PLACE :

3 NIVEAUX À BULLES PERMETTENT DE RÉGLER L'APLOMB DE LA PLATEFORME
À L'AIDE DES 4 VÉRINS
GARDE-CORPS DE 1.10M MONTAGE AU SOL TABLE BAISSÉE

MANUTENTION :

AU CHARIOT ÉLÉVATEUR GRÂCE À SES 2 FOURREAUX
À LA GRUE AVEC SES 4 ANNEAUX DE LEVAGE ACCESSIBLES DEPUIS LE PLANCHER

MAINTENANCE :

PRÉSENCE D'UNE BÉQUILLE DOUBLE DE MAINTENANCE IMPERDABLE POUR EFFECTUER LES OPÉRATIONS DE CONTRÔLE ET D'ENTRETIEN DIVERS DU MATÉRIEL. IMPERDABLES, ELLE REPREND LA CMU GLOBALE.

URGENCE :

PRÉSENCE D'UN DISPOSITIF D'URGENCE SUR LA TÉLÉCOMMANDE ET AU SOL AVEC UN RELAI SUR LA PLATEFORME
CES DISPOSITIFS PERMETTENT L'ARRÊT D'URGENCE ET LA DESCENTE D'URGENCE

SURCHARGE :

MISE EN SÉCURITÉ AU-DELÀ DE 10% DE DÉPASSEMENT DE LA CMU (3T)
LE LIMITEUR DE CHARGE DESCEND AUTOMATIQUÉMENT LA TABLE EN CAS DE FORTE SURCHARGE AFIN DE PRÉVENIR DES DOMMAGES MATÉRIELS POSSIBLES

N°	CODE	DESIGNATION	POIDS
1	PLATEFORMEMUROMAT	Plateforme ciseaux électrique MUROMAT Hauteur de levage maxi : 3m - Levage maxi : 3T	2 100 Kg

RÉPOND À LA NOUVELLE NORME NF EN 280 +A2 DES PEMP
PLATEFORMES D'ÉLEVATION MOBILE DE PERSONNELS

Contact :

ECCOMAT

10 RUE LÉPINE
ZA LA RICHARDIÈRE 2
35 530 NOYAL-SUR-VILAINE

71/130

TEL : 02 99 37 51 75
FAX : 02 99 37 21 72
E-MAIL : ECCOMAT@FREE.FR
SITE WEB : ECCOMAT.FREE.FR
SITE WEB MARCHAND : ECCOMAT.COM

ÉDITION 18



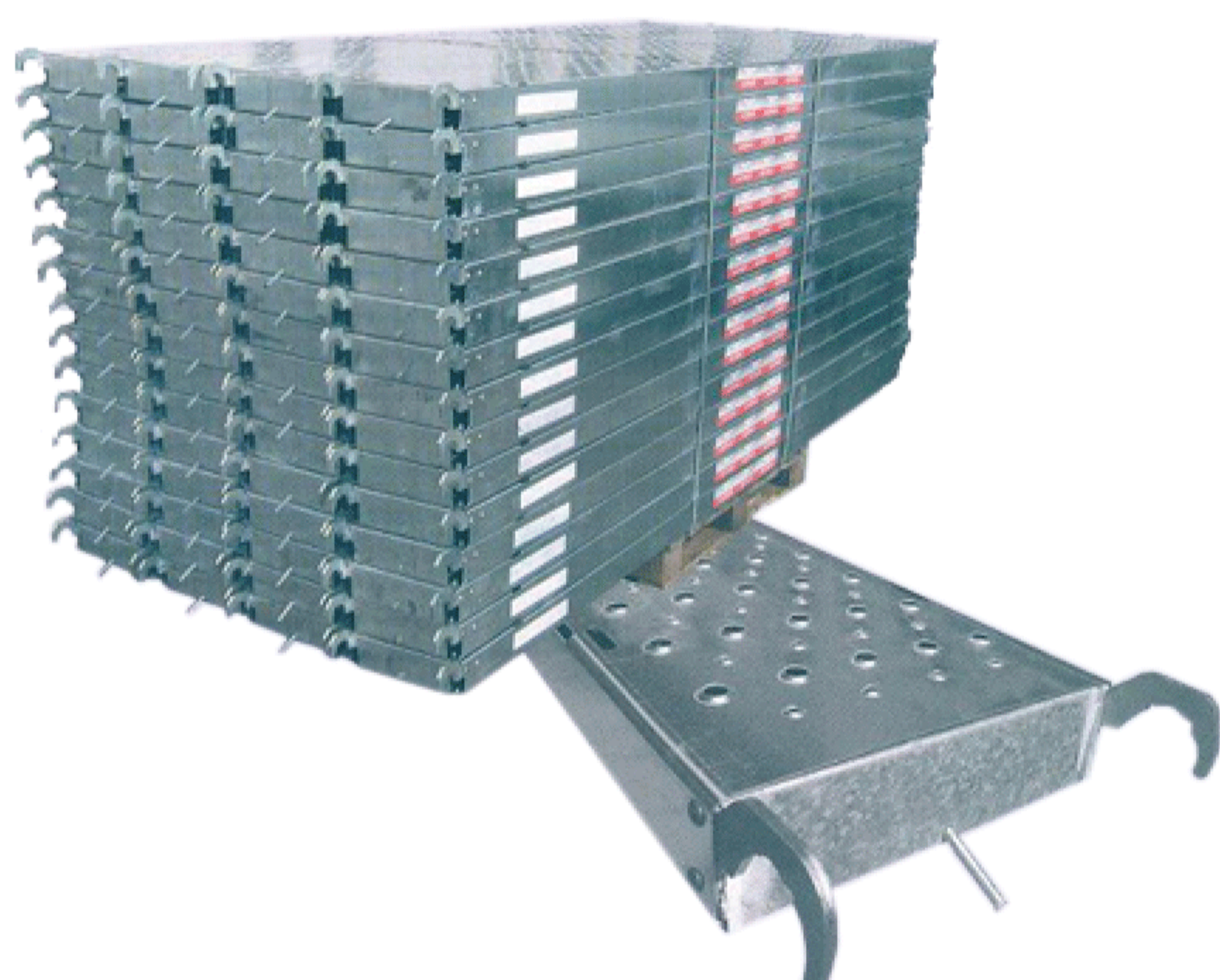
VENTE ET LOCATION DE MATÉRIEL BTP



ECHAFAUDAGE ACCESSOIRES

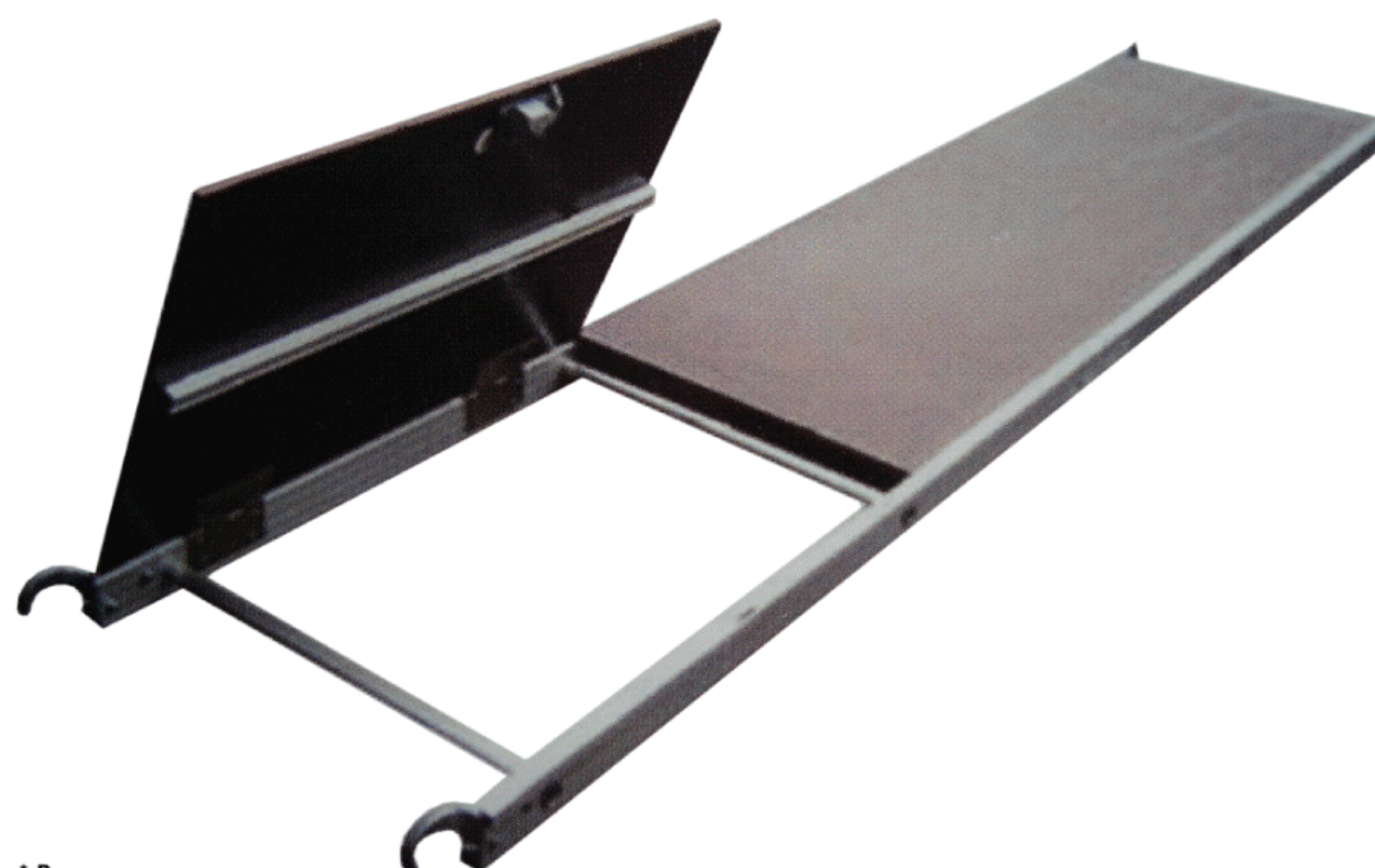
LISTE NON EXHAUSTIVE

PLANCHER DE TRAVAIL ACIER



* PHOTO NON CONTRACTUELLE

PLANCHER À TRAPPE BOIS/ALU



* PHOTO NON CONTRACTUELLE

ÉCHELLE D'ACCÈS



* PHOTO NON CONTRACTUELLE

BROCHE DE JONCTION



* PHOTO NON CONTRACTUELLE

N°	CODE	DESIGNATION	POIDS	FINITION
1	PLANTRAV3.00X0.30G	Plancher de travail 3 x 0.30m - Acier - Normalisé antidérapants	16,00 Kg	Galva
2	PLANTRAV3.00X0.65A	Plancher à trappe 3 x 0.65m - Aluminium & bois	24,25 Kg	Alu/bois
3	PLINTHEBOISROUGE0.80	Plinthe latérale en bois rouge lg 0.80m	2,00 Kg	Bois
4	PLINTHEBOISROUGE2.50	Plinthe longitudinale en bois rouge lg 2.50m	5,00 Kg	Bois
5	PLINTHEBOISROUGE3.00	Plinthe longitudinale en bois rouge lg 3.00m	6,00 Kg	Bois
6	PLINTHEBOISROUGE3.50	Plinthe longitudinale en bois rouge lg 3.50m	7,00 Kg	Bois
7	FIXEPLINTHEG	Fixe plinthe (échafaudage) - Galva	0,60 Kg	Galva
8	ECHACCES2.2G	Echelle d'accès 2.20m	6,00 Kg	Galva
9	ECHACCES2.6G	Echelle d'accès 2.60m	7,50 Kg	Galva
10	FILETPROTEC50X3	Filet de protection 50 x 3m	7,50 Kg	Galva
11	BROCHEJONCTIONG	Broche de jonction - Galva	0,50 Kg	Galva

Contact :

ECCOMAT

10 RUE LÉPINE
ZA LA RICHARDIÈRE 2
35 530 NOYAL-SUR-VILAINE

72/130

TEL : 02 99 37 51 75
FAX : 02 99 37 21 72
E-MAIL : ECCOMAT@FREE.FR
SITE WEB : ECCOMAT.FREE.FR
SITE WEB MARCHAND : ECCOMAT.COM

ÉDITION 18



VENTE ET LOCATION DE MATÉRIEL BTP



N°	CODE	SS-FAMILLE	DESIGNATION PAGE PRODUIT	N°Page
1	FD-ETA-A01	A-ETAI	Étai	ETA_01
2	FD-ETA-B01	B-ETAIACCESS	Étai accessoires trépied	ETA_02
3	FD-ETA-B02	B-ETAIACCESS	Étai accessoires cadre étau fixe	ETA_03
4	FD-ETA-C01	C-ETAITP	ÉtaiTP	ETA_04
5	FD-ETA-D01	D-POUTRELLE	Poutrelle bois PF20	ETA_05
6	FD-ETA-D01-T	D-POUTRELLE	Poutrelle bois PF20	ETA_06
7	FD-ETA-E01	E-POUTACCESS	Fourche double positions	ETA_07
8	FD-ETA-F01	F-TOUR	Tour échelle TER	ETA_08
9	FD-ETA-F02	F-TOUR	Tour échelle ECOFLEX	ETA_09



Contact :

ECCOMAT

10 RUE LÉPINE
ZA LA RICHARDIÈRE 2
35 530 NOYAL-SUR-VILAINE

73/130

ÉDITION 18

TEL : 02 99 37 51 75
FAX : 02 99 37 21 72
E-MAIL : ECCOMAT@FREE.FR
SITE WEB : ECCOMAT.FREE.FR
SITE WEB MARCHAND : ECCOMAT.COM

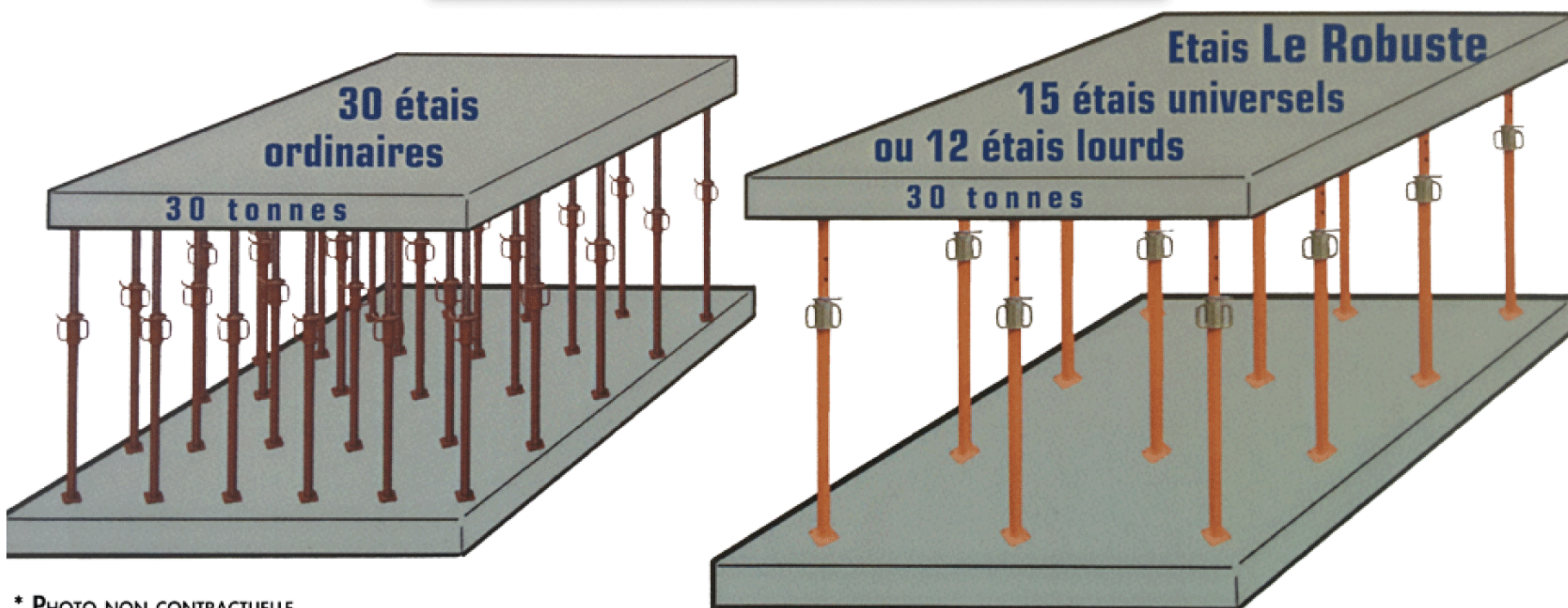
VENTE ET LOCATION DE MATÉRIEL BTP



ÉTAI - GAMME LE ROBUSTE

POURQUOI CHOISIR UN ÉTAI DE QUALITÉ ?

"Un bon croquis vaut mieux qu'un long discours."
- NAPOLEON

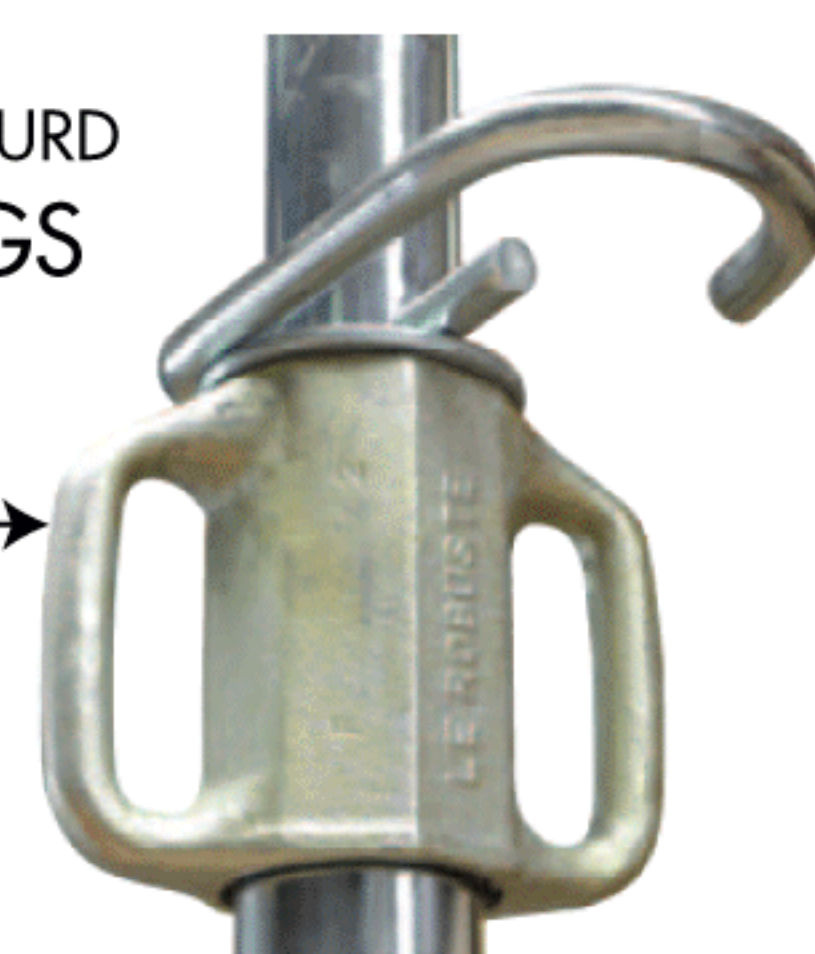


* PHOTO NON CONTRACTUELLE

UN ÉTAI DE QUALITÉ :

- = MOINS D'ÉTAIS
- = GAINS DE TEMPS (MAIN D'ŒUVRE)
- = GAIN DE PLACE
- = GAIN DE TRANSPORT
- = FACILITE LA LOGISTIQUE (& TEMPS DE GRUE)
- = MOINS DE REBUT
- = DURÉE DE VIE DE PLUS DE 10 ANS !

ÉTAI UNIVERSEL & LOURD
MANCHON FONTE GS
HEXAGONAL



* PHOTO NON CONTRACTUELLE

Reprise de charge en daN selon hauteur		Coefficient de sécurité = 3.00						
Étai droit "Le Robuste" Universel	Poids	0,55m	0,80m	1,00m	1,20m	1,40m	1,50m	1,70m
0.55m à 0.80m	5.70 Kg	1.9 T	1.8 T	X	X	X	X	X
0.80m à 1.20m	6.60 Kg	X	1.9 T	1.8 T	1.7 T	X	X	X
1.00m à 1.70m	6.85 Kg	X	X	1.9 T	1.8 T	1.8 T	1.7 T	1.6 T

Reprise de charge en daN selon hauteur		Coefficient de sécurité = 3.00									
Étai droit "Le Robuste" Universel	Poids	1,70m	2,00m	2,20m	2,60m	3,00m	3,20m	3,50m	4,00m	4,50m	5,00m
1.70m à 3.00m	11 Kg	1.9 T	1.8 T	1.7 T	1.6 T	1.4 T	X	X	X	X	X
2.00m à 3.50m	12.25 Kg	X	1.9 T	1.8 T	1.7 T	1.5 T	1.4 T	1.0 T	X	X	X
2.20m à 4.00m	15.40 Kg	X	X	1.8 T	1.8 T	1.6 T	1.5 T	1.1 T	0.8 T	X	X
3.00m à 5.00m	18.45 Kg	X	X	X	X	1.5 T	1.5 T	1.3 T	1.0 T	0.8 T	0.6 T

Étai droit "Le Robuste"	Universel
Hauteur	De 0.55m à 5.00m
Coulisse Ø Epaisseur	Ø48.3 mm ép. 2 mm
Fût Ø Epaisseur	Ø57 mm ép. 2 mm
Broche imperdable Ø	Ø14
Manchon	Fonction GS hexagonal
Platine	110x110x5mm
Options :	
Renfort de pied	✓
Anti-déboîtement	fixe ou démontable
Manchon imperdable	✓
Couleur client	✓
Gravure	Abaque
Graissage d'usine	✓
Marquage	✓

LE COEFFICIENT DE SÉCURITÉ SIGNIFIE QUE « L'ÉTAT LIMITE ULTIME » (ELU) AVANT RUPTURE SE SITUE À X FOIS LA CHARGE ADMISSIBLE ICI :

- L'ÉTAI ORDINAIRE « 1.60M À 2.90M » ATTEINDRA SON POINT DE RUPTURE À 2.50M (1 000 x 1.60 =) 1 600 Kg
- L'ÉTAI « LE ROBUSTE » UNIVERSEL « 1.70 À 3.00M » ATTEINDRA SON POINT DE RUPTURE À 2.60M (1 600 x 3.00 =) 4 800 Kg

=> CELA REFLÈTE LA QUALITÉ DES MATÉRIELS UTILISÉS ET EXPLIQUE UNE DURÉE DE VIE PLUS LONGUE DU PRODUIT

IL NE FAUT PAS DÉPASSER LE COEFFICIENT DE SÉCURITÉ. SAUF ÉTUDE PRÉALABLE CERTIFIÉE.

Contact :

ECCOMAT

10 RUE LÉPINE
ZA LA RICHARDIÈRE 2
35 530 NOYAL-SUR-VILAINE

74/130

TEL : 02 99 37 51 75
FAX : 02 99 37 21 72
E-MAIL : ECCOMAT@FREE.FR
SITE WEB : ECCOMAT.FREE.FR
SITE WEB MARCHAND : ECCOMAT.COM

ÉDITION 18

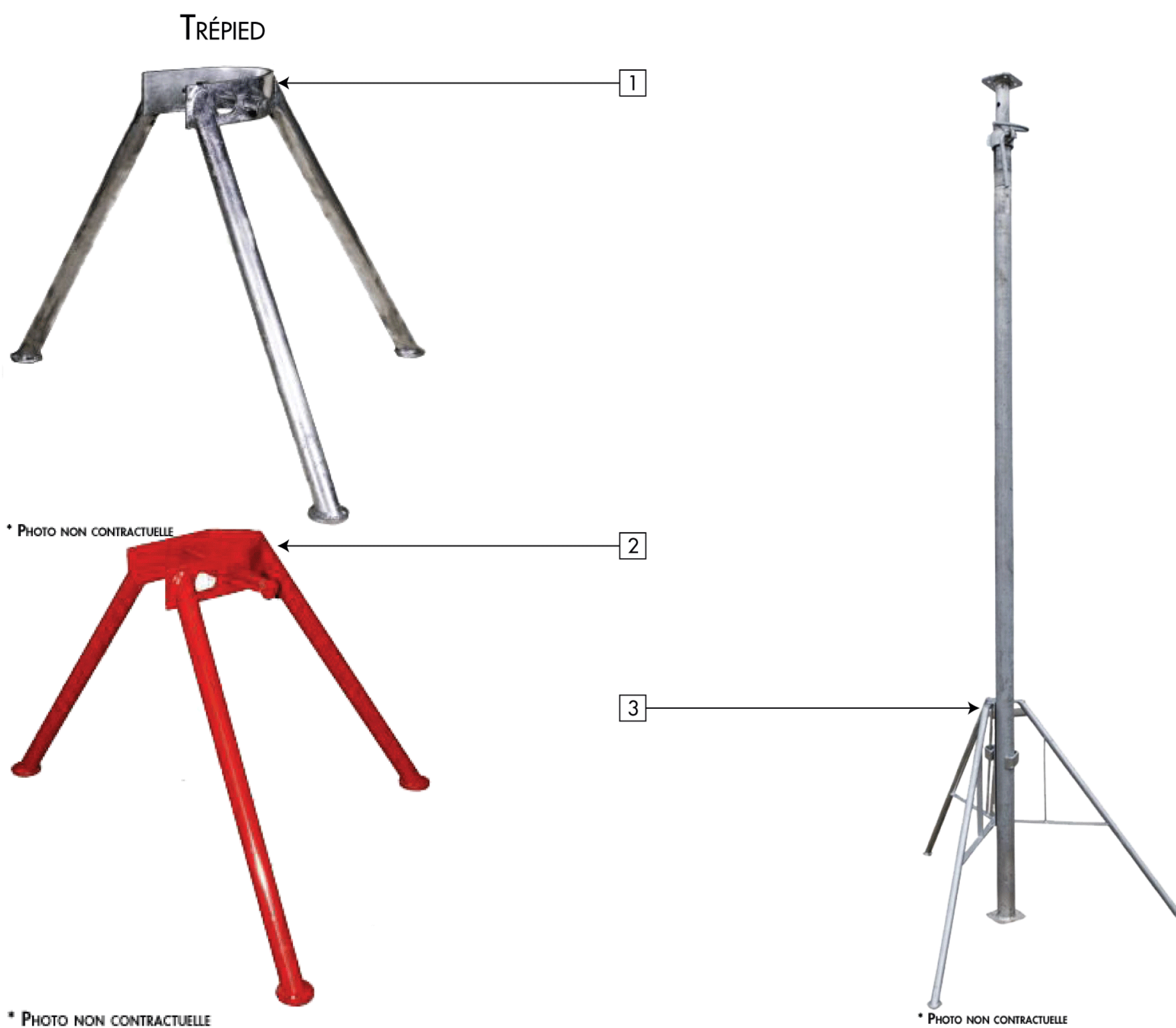
FICHE DE DOCUMENTATION



VENTE ET LOCATION DE MATÉRIEL BTP



ÉTAI ACCESSOIRES



* PHOTO NON CONTRACTUELLE

* PHOTO NON CONTRACTUELLE

* PHOTO NON CONTRACTUELLE

N°	CODE	DESIGNATION	POIDS	FINITION
1	TREPIEDFIXECLAG	Trepied fixe à clavette - Pour etais Ø57 ou Ø76 - Trepieds Ø34	4,20 Kg	Galva
2	TREPIEDFIXECLAP	Trepied fixe à clavette - Pour etais Ø57 ou Ø76 - Trepieds Ø34	4,20 Kg	Peint
3	TREPIEDREPLIAG	Trepied repliable - Pour etais Ø57 ou Ø76 - Trepieds Ø34	8,00 Kg	Galva



Contact :

ECCOMAT

10 RUE LÉPINE
ZA LA RICHARDIÈRE 2
35 530 NOYAL-SUR-VILAINE

75/130

TEL : 02 99 37 51 75
FAX : 02 99 37 21 72
E-MAIL : ECCOMAT@FREE.FR
SITE WEB : ECCOMAT.FREE.FR
SITE WEB MARCHAND : ECCOMAT.COM

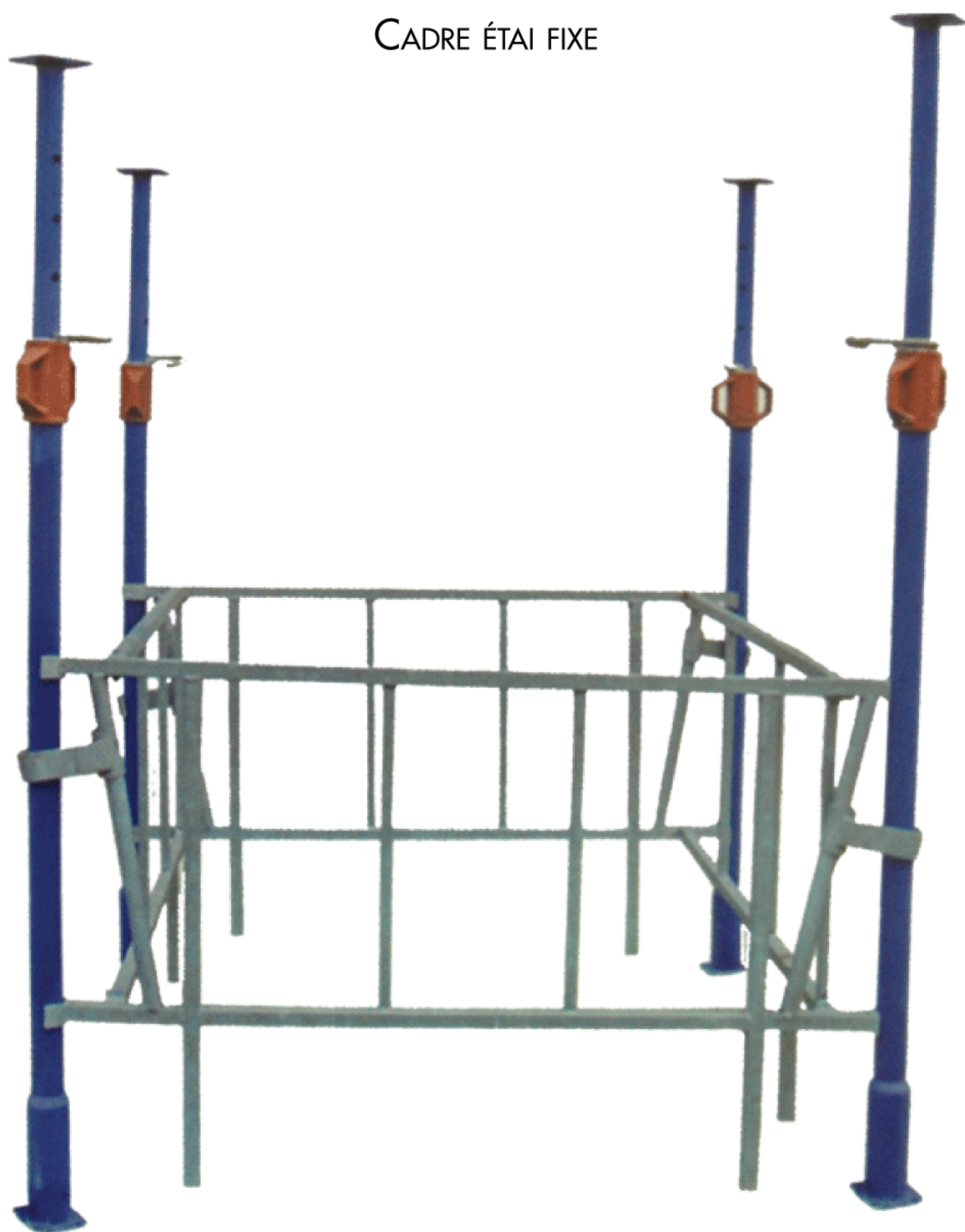
ÉDITION 18

VENTE ET LOCATION DE MATÉRIEL BTP


— ECCOMAT — VENTE ET LOCATION DE MATERIEL POUR LE BTP
ETAIEMENT
↳ ÉTAI ACCESSOIRES

ÉTAI ACCESSOIRES

CADRE ÉTAI FIXE



* PHOTO NON CONTRACTUELLE

LE CADRE ÉTAI FIXE S'UTILISE AVEC DES ÉTAIS CLASSIQUES
IL PERMET UNE ALTERNATIVE À LA TOUR D'ÉTAIEMENT

2 CADRES ÉTAI FIXE PLIÉ



* PHOTO NON CONTRACTUELLE



* PHOTO NON CONTRACTUELLE

LE CADRE ÉTAI FIXE PERMET DE RÉALISER UNE TOUR D'ÉTAIEMENT AVEC DES ÉTAIS
POUR RÉALISER UNE TOUR D'ÉTAIEMENT IL FAUT 2 MODULES DE CADRES
SOIT : 4 ÉTAIS + 2 MODULES DE CADRES ÉTAI FIXE

N°	CODE	DESIGNATION	POIDS	FINITION
1	CADREETAIFIXEG	Cadre etai fixe 1.50 x 1.50m Cadre pour etai - permet de concevoir une tour d'etaiement	43 Kg	Galva



Contact :

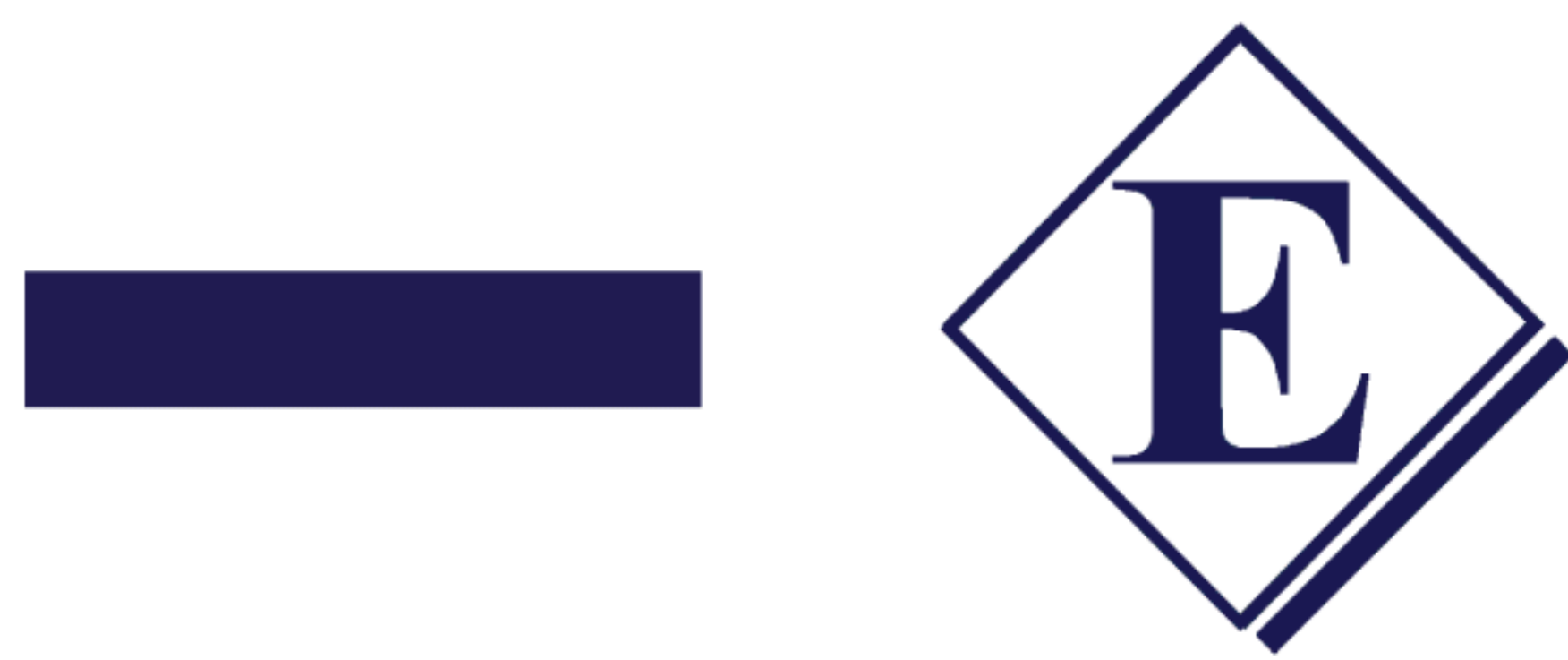
ECCOMAT

10 RUE LÉPINE
ZA LA RICHARDIÈRE 2
35 530 NOYAL-SUR-VILAINE

76/130

TEL : 02 99 37 51 75
FAX : 02 99 37 21 72
E-MAIL : ECCOMAT@FREE.FR
SITE WEB : ECCOMAT.FREE.FR
SITE WEB MARCHAND : ECCOMAT.COM

ÉDITION 18



ECCOMAT

VENTE ET LOCATION DE MATÉRIEL BTP



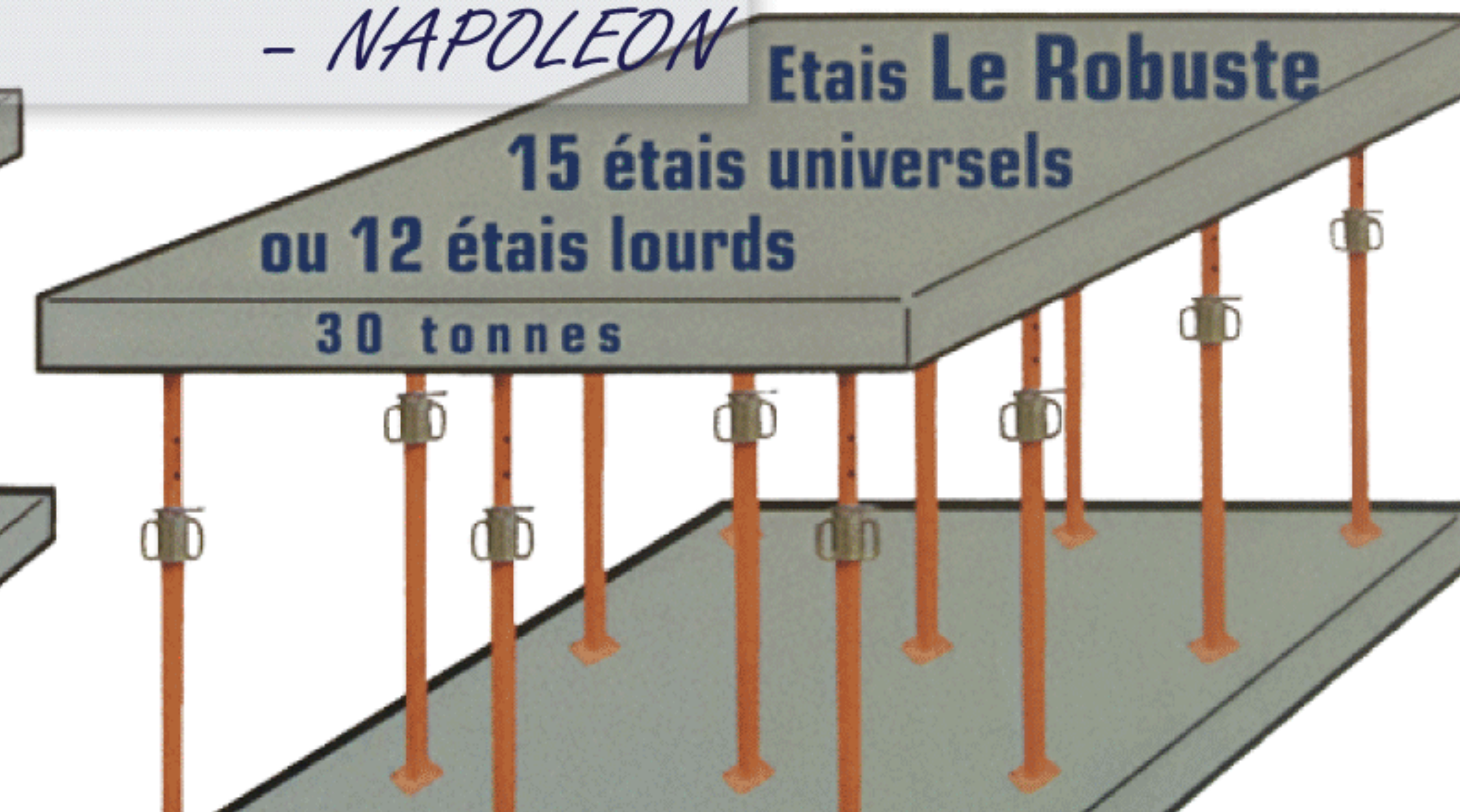
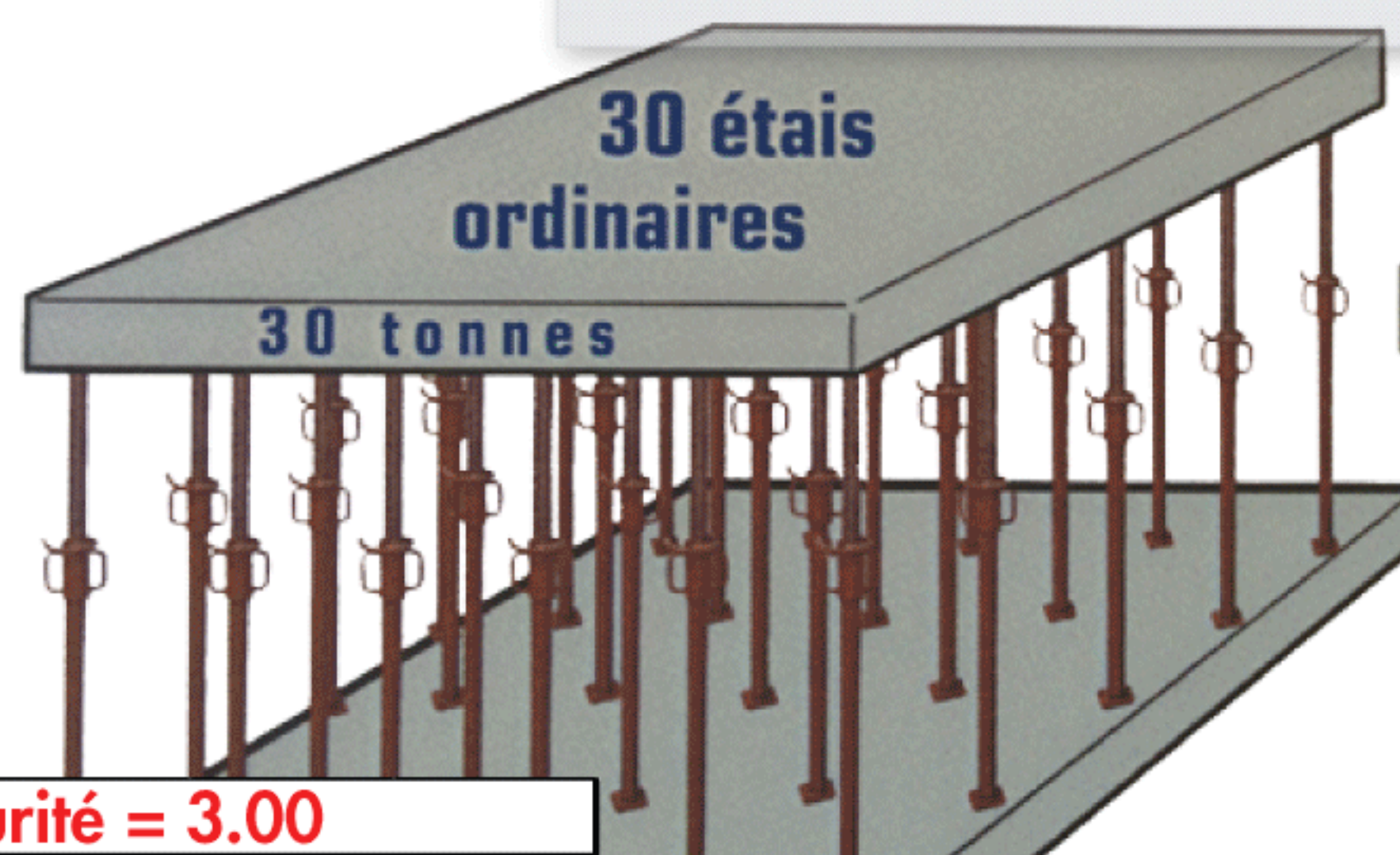
ÉTAI TP - GAMME LE ROBUSTE

POURQUOI CHOISIR UN ÉTAI TP DE QUALITÉ ? (TP = Tirant-Poussant)

MÊME PRINCIPE ENTRE LES ÉTAS DROIT ET LES ÉTAS TP :

"Un bon croquis vaut mieux qu'un long discours."

- NAPOLEON



Étai TP "Le Robuste"	Universel	Lourd	Méga-Lourd
Hauteur	0.51 à 5.20m	0.51 à 5.95m	1.85 à 8.30m
Fût Ø Epaisseur	Ø57 mm	Ø57 mm	Ø76.1 mm
	ép. 2 mm	ép. 2.7 mm	ép. 2.7 mm
Coulisse Ø Epais.	Ø48.3 mm		Ø60.3 mm
	ép. 2 mm	ép. 2.9 mm	ép. 3.6 mm
Broche imperdable	Ø14		Ø16
Manchon Fonte GS	Hexagonal + Bague tournante		Poignée
Chape articulée	ép. 5mm		Rivets soudés
Anti-déboît. coulisse			Permanent
Finition	Galva		

Reprise de charge en daN selon hauteur			Coefficient de sécurité = 3.00						
Étai TP "Le Robuste"	Type	Poids	0,55m	0,80m	1,00m	1,20m	1,50m	1,60m	1,70m
0.51m à 0.76m	Universel	7.20 Kg	0.9 T	0.9 T	X	X	X	X	X
	Lourd	8.50 Kg	1.9 T	1.7 T	X	X	X	X	X
0.73m à 1.20m	Universel	8.10 Kg	X	0.9 T	0.9 T	0.8 T	X	X	X
	Lourd	10.60 Kg	X	1.9 T	1.8 T	1.6 T	X	X	X
1.00m à 1.70m	Universel	8.35 Kg	X	X	0.9 T	0.8 T			
	Lourd	11.80 Kg	X	X	1.8 T	1.8 T	1.5 T	1.4 T	

Reprise de charge en daN selon hauteur			Coefficient de sécurité = 3.00								
Étai TP "Le Robuste"	Type	Poids	1,70m	2,00m	2,20m	2,60m	3,00m	3,50m	4,00m	4,50m	5,00m
1.69m à 3.00m	Universel	12.50 Kg		0.9 T		0.8 T	0.7 T	X	X	X	X
	Lourd	15.65 Kg		1.8 T		1.7 T	1.4 T	1.1 T	X	X	X
1.96m à 3.45m	Universel	13.75 Kg	X	0.9 T		0.8 T	0.7 T	0.5 T	X	X	X
	Lourd	17.95 Kg	X	1.8 T		1.5 T	1.2 T	1.0 T	X	X	X
2.17m à 3.96m	Universel	16.90 Kg	X	X		0.9 T	0.8 T	0.5 T	0.4 T	X	X
	Lourd		X	X						X	X
2.95m à 5.20m	Universel	19.95 Kg	X	X	X	X	X	0.6 T	0.5 T	0.4 T	0.3 T
	Lourd		X	X	X	X					

Reprise de charge en daN selon hauteur			Coefficient de sécurité = 3.00										
Étai TP "Le Robuste"	Type	Poids	2,00m	2,50m	2,90m	3,10m	3,50m	4,00m	4,50m	5,00m	6,00m	7,00m	8,30m
1.85m à 3.05m	Méga-Lourd	22 Kg	2.5 T	2.5 T	2.4 T	X	X	X	X	X	X	X	X
2.00m à 3.50m		25 Kg		2.4 T		2.0 T	X	X	X	X	X	X	X
2.55m à 4.55m		29.50 Kg	X	X	2.4 T		2.0 T	1.5 T	1.4 T	X	X	X	X
3.00m à 5.45m		35 Kg	X	X	X	2.5 T	2.4 T	2.1 T	1.5 T	1.4 T	X	X	X
3.40m à 5.97m		38 Kg	X	X	X	X	2.4 T	2.3 T	2.0 T	1.5 T	0.8 T	X	X
4.00m à 7.10m		44 Kg	X	X	X	X	X	3.0 T	3.0 T	2.2 T	1.3 T	0.9 T	X
5.80m à 8.30m		60 Kg	X	X	X	X	X	X	X	X	2.5 T	1.1 T	0.7 T

LE **coefficient de sécurité** SIGNIFIE QUE « L'ÉTAT LIMITE ULTIME » (ELU) AVANT RUPTURE SE SITUE À X FOIS LA CHARGE ADMISSIBLE

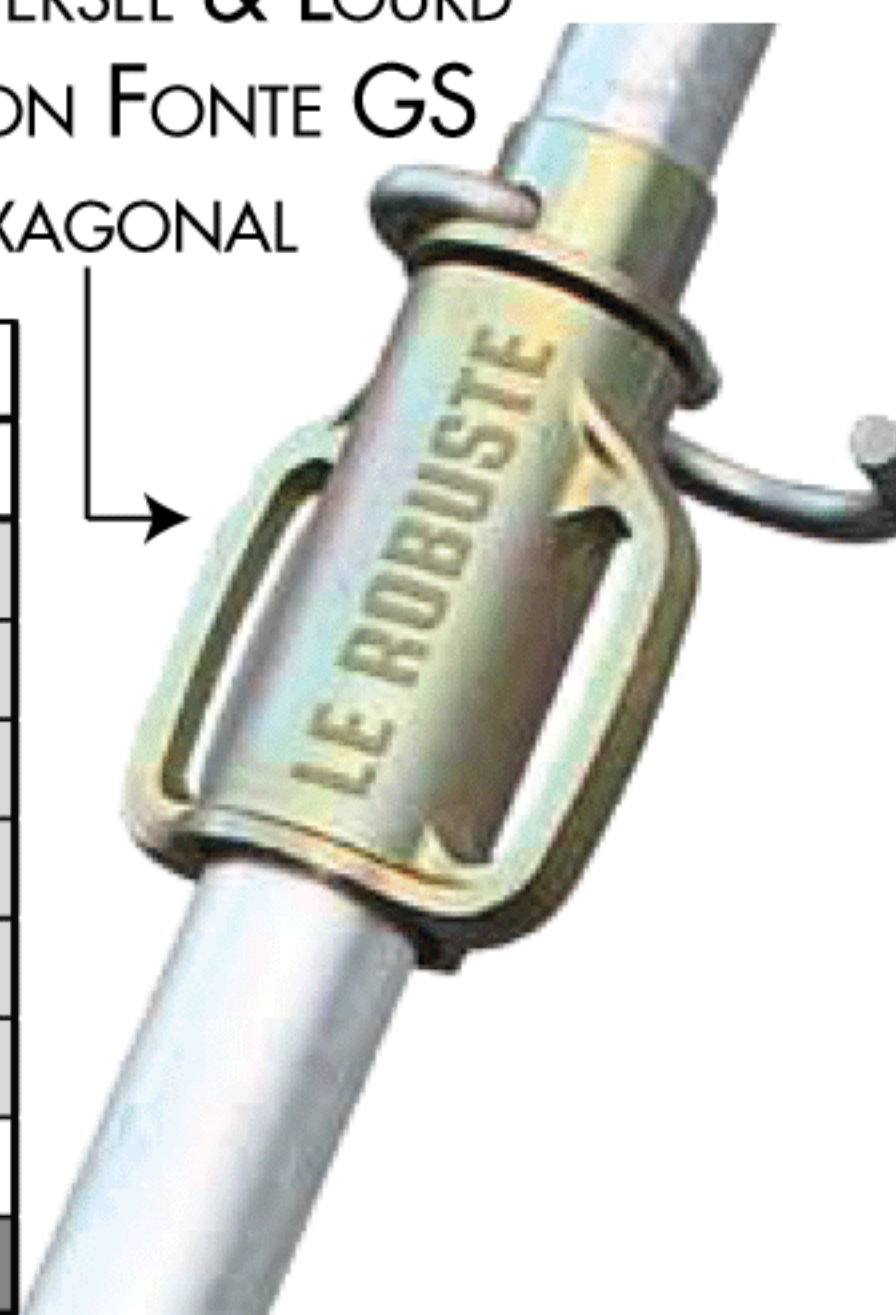
ICI UN ÉTAI TP 1.70 / 3.00M À UNE REPRISE À 2.50M DE :

- L'ÉTAI TP ORDINAIRE ATTEINDRA SON POINT DE RUPTURE À (600 Kg x 1.60 =) 960 Kg
- L'ÉTAI TP « LE ROBUSTE » UNIVERSEL ATTEINDRA SON POINT DE RUPTURE À (800 Kg x 3.00 =) 2 400 Kg
- L'ÉTAI TP « LE ROBUSTE » LOURD ATTEINDRA SON POINT DE RUPTURE À (1 400 Kg x 3.00 =) 4 200 Kg
- L'ÉTAI TP « LE ROBUSTE » MÉGA-LOURD ATTEINDRA SON POINT DE RUPTURE À (2 500 Kg x 3.00 =) 7 500 Kg

=> CELA REFLÈTE LA QUALITÉ DES MATÉRIELS UTILISÉS ET EXPLIQUE UNE DURÉE DE VIE PLUS LONGUE DU PRODUIT

IL NE FAUT PAS CONSIDÉRER LE COEFFICIENT DE SÉCURITÉ COMME LA REPRISE DE CHARGE. SAUF ÉTUDE PRÉALABLE CERTIFIÉE.

ÉTAI UNIVERSEL & LOURD
MANCHON FONTE GS
HEXAGONAL



ÉTAI MAGA-LOURD
MANCHON FONTE GS
AVEC POIGNÉE



UN ÉTAI DE QUALITÉ :

- = MOINS D'ÉTAS
- = GAINS DE TEMPS (MAIN D'ŒUVRE)
- = GAIN DE PLACE
- = GAIN DE TRANSPORT
- = FACILITE LA LOGISTIQUE (& TEMPS DE GRUE)
- = MOINS DE REBUT
- = DURÉE DE VIE DE PLUS DE 10 ANS !



Contact :

ECCOMAT

10 RUE LÉPINE
ZA LA RICHARDIÈRE 2
35 530 NOYAL-SUR-VILAINE

77/130

TEL : 02 99 37 51 75
FAX : 02 99 37 21 72
E-MAIL : ECCOMAT@FREE.FR
SITE WEB : ECCOMAT.FREE.FR
SITE WEB MARCHAND : ECCOMAT.COM

ÉDITION 18

FICHE DE DOCUMENTATION

VENTE ET LOCATION DE MATÉRIEL BTP



POUTRELLE

PIÈCES EN BOIS D'ÉPICÉA CLASSÉES SELON LEUR RÉSISTANCE, **ÂME EN BOIS MASSIF 3 PLIS**

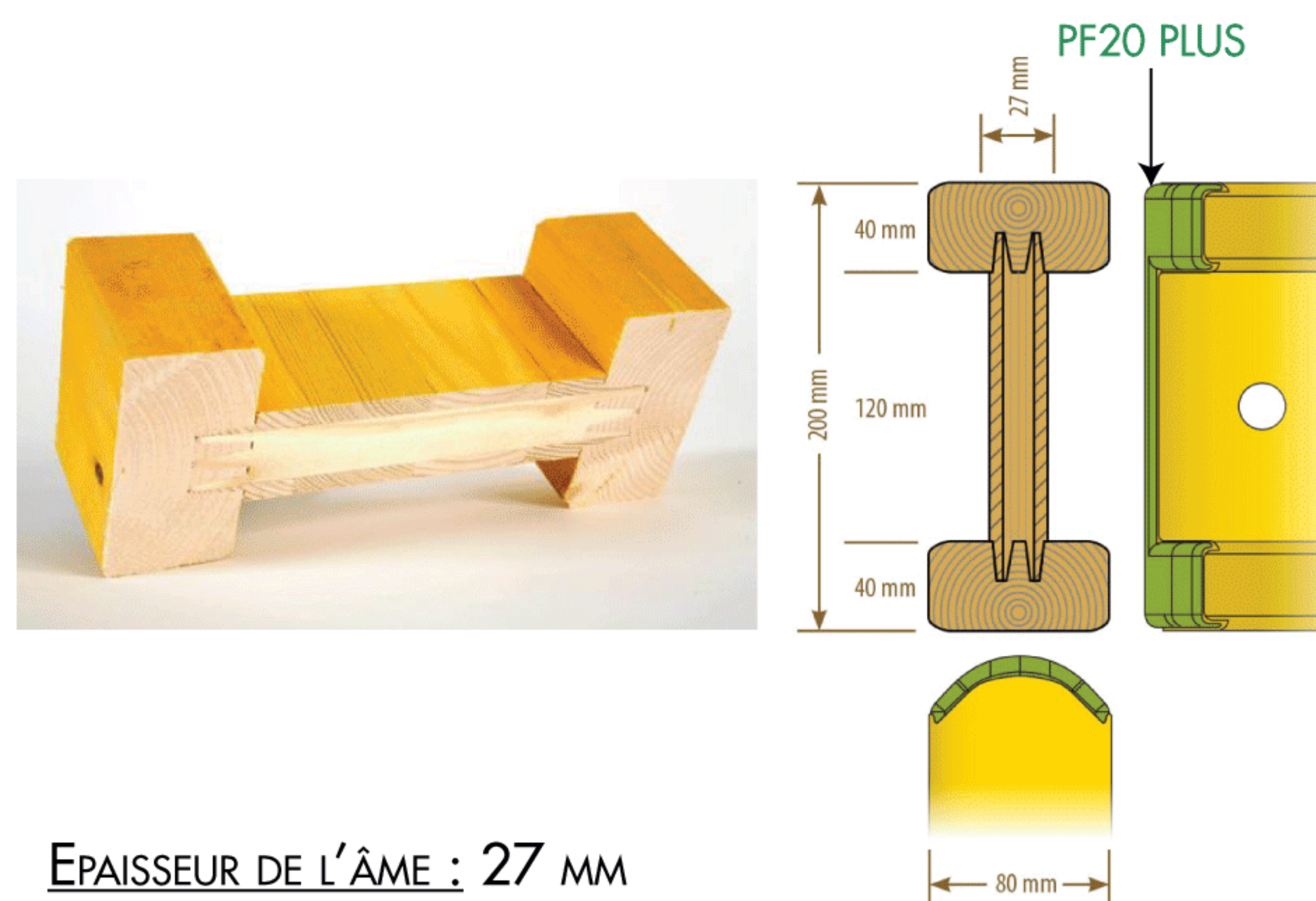
POUTRELLE BOIS - PF20



* PHOTO NON CONTRACTUELLE

PF20PLUS: EXTRÉMITÉ RENFORCÉE AVEC UN EMBOUT DE PROTECTION SUPPLÉMENTAIRE POUR TOUTE LONGUEUR JUSQU'À 9M (LONGUEUR > 9 M EXTRÉMITÉ COUPÉE À ANGLE DROIT)

PF20: EXTRÉMITÉ ARRONDIE PROTÉGÉ PAR UN ENDUIT VITRIFIÉ



ÉPAISSEUR DE L'ÂME : 27 mm

POIDS : 4,5 KG/MÈTRE LINÉAIRE

HUMIDITÉ DU BOIS : 12 % +/- 4 % À LA LIVRAISON

LONGUEURS SPÉCIALES JUSQU'À 11,90M

N°	CODE	DESIGNATION	POIDS
1	POUT2.45PF20	Poutrelle de coffrage 2.45m PF20	11,03 Kg
2	POUT2.45PF20+	Poutrelle de coffrage 2.45m PF20 PLUS	11,03 Kg
3	POUT2.90PF20	Poutrelle de coffrage 2.90m PF20	13,05 Kg
4	POUT2.90PF20+	Poutrelle de coffrage 2.90m PF20 PLUS	13,05 Kg
5	POUT3.30PF20	Poutrelle de coffrage 3.30m PF20	14,85 Kg
6	POUT3.30PF20+	Poutrelle de coffrage 3.30m PF20 PLUS	14,85 Kg
7	POUT3.60PF20	Poutrelle de coffrage 3.60m PF20	16,20 Kg
8	POUT3.60PF20+	Poutrelle de coffrage 3.60m PF20 PLUS	16,20 Kg
9	POUT3.90PF20	Poutrelle de coffrage 3.90m PF20	17,55 Kg
10	POUT3.90PF20+	Poutrelle de coffrage 3.90m PF20 PLUS	17,55 Kg
11	POUT4.90PF20	Poutrelle de coffrage 4.90m PF20	22,05 Kg
12	POUT4.90PF20+	Poutrelle de coffrage 4.90m PF20 PLUS	22,05 Kg

Contact :

ECCOMAT

10 RUE LÉPINE
ZA LA RICHARDIÈRE 2
35 530 NOYAL-SUR-VILAINE

78/130

TEL : 02 99 37 51 75

FAX : 02 99 37 21 72

E-MAIL : ECCOMAT@FREE.FR

SITE WEB : ECCOMAT.FREE.FR

SITE WEB MARCHAND : ECCOMAT.COM

ÉDITION 18

FICHE DE DOCUMENTATION



VENTE ET LOCATION DE MATÉRIEL BTP

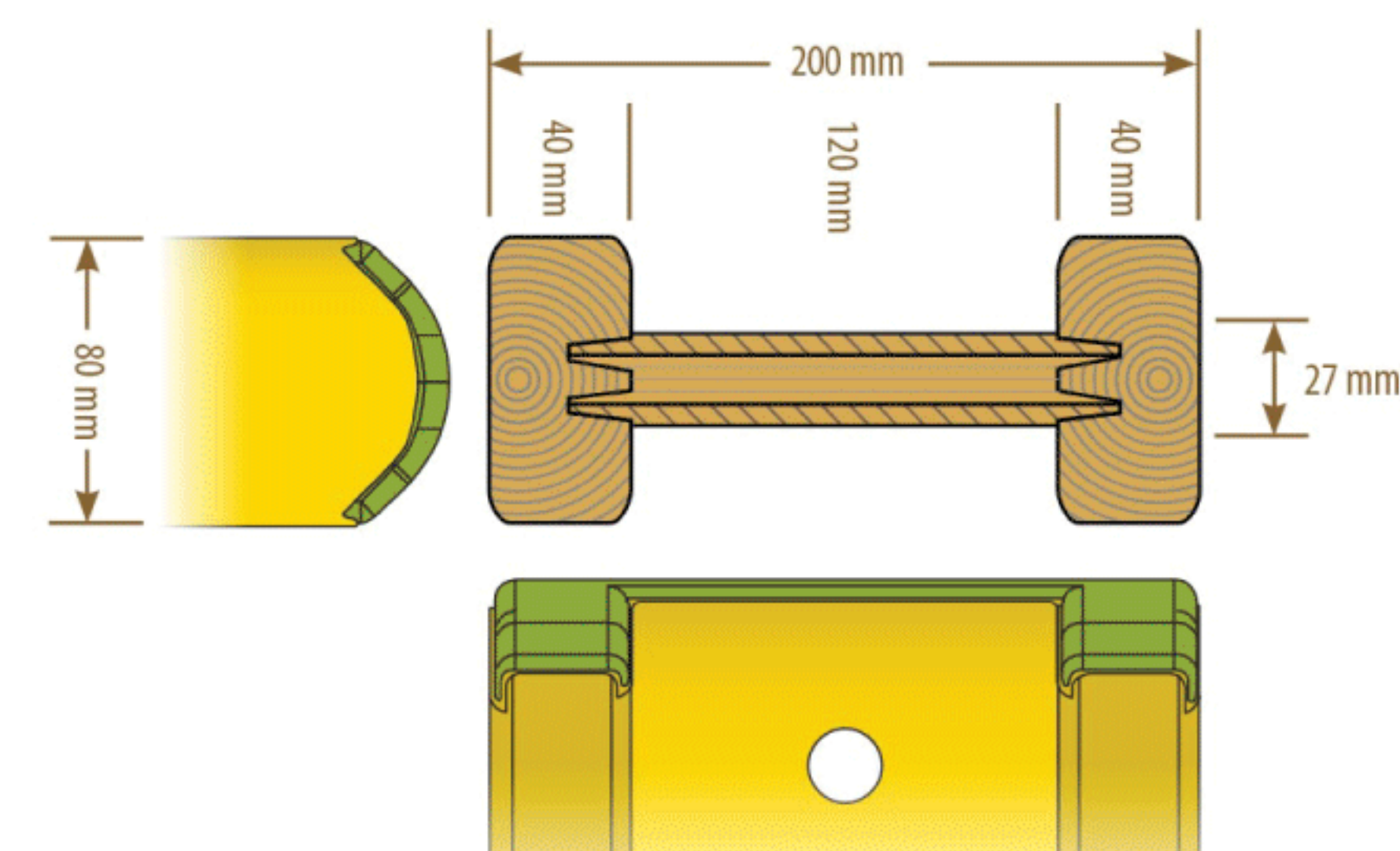
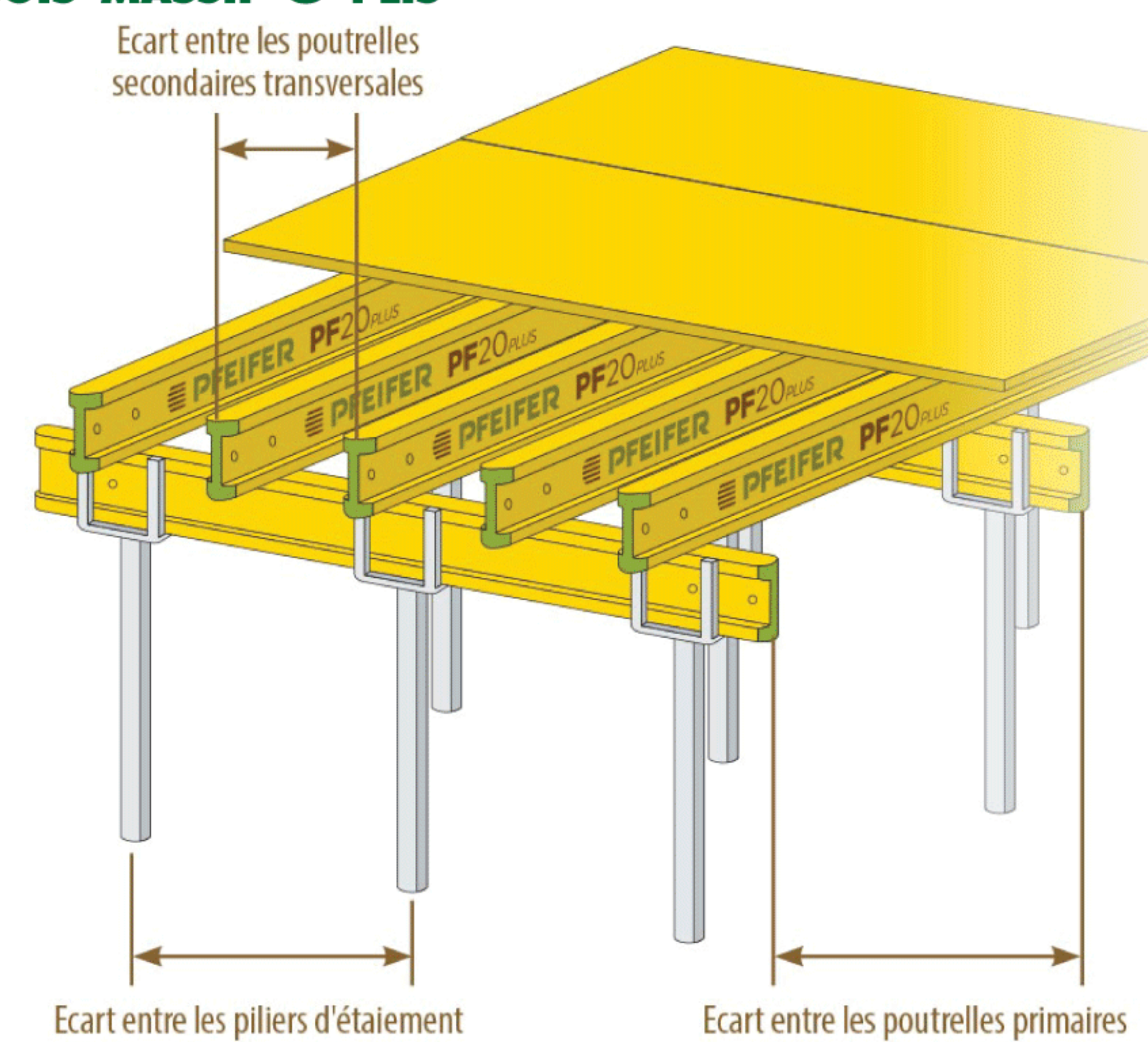


POUTRELLE

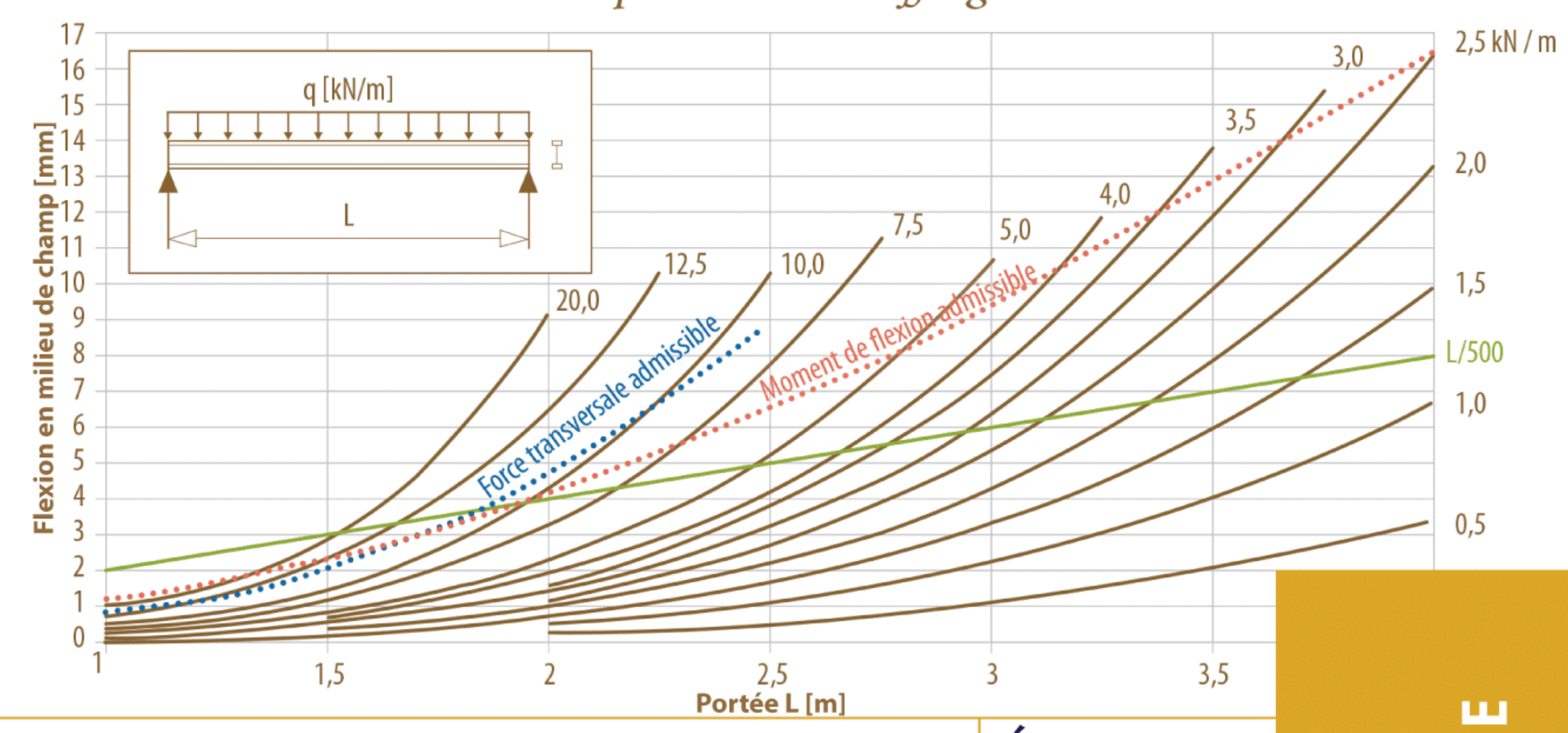
PIÈCES EN BOIS D'ÉPICÉA CLASSÉES SELON LEUR RÉSISTANCE, ÂME EN BOIS MASSIF 3 PLIS

Tableau de dimensionnement

Épaisseur de la dalle en cm :	Charge totale en kN/m ²	Tableau 1				Tableau 2								
		Écart poutrelles transversales (m)				Écart entre les poutrelles primaires (m)								
		0,50	0,63	0,67	0,75	1,00	1,25	1,50	1,75	2,00	2,25	2,50	3,00	3,50
10	4,40	3,63	3,37	3,29	3,17	2,88	2,67	2,46	2,28	2,13	2,01	1,91	1,67	1,43
12	4,92	3,43	3,19	3,12	3,00	2,72	2,53	2,33	2,16	2,02	1,90	1,79	1,49	1,28
14	5,44	3,27	3,04	2,97	2,86	2,60	2,41	2,41	2,05	1,92	1,80	1,62	1,35	1,16
16	5,96	3,14	2,92	2,85	2,74	2,49	2,31	2,12	1,90	1,83	1,64	1,48	1,23	1,05
18	6,48	3,03	2,81	2,75	2,65	2,40	2,22	2,03	1,88	1,70	1,51	1,36	1,13	0,97
20	7,00	2,93	2,72	2,66	2,56	2,32	2,14	1,95	1,80	1,57	1,40	1,20	1,05	0,90
22	7,52	2,84	2,64	2,58	2,48	2,26	2,06	1,88	1,67	1,46	1,30	1,17	0,98	0,84
24	8,04	2,76	2,57	2,51	2,42	2,19	2,00	1,82	1,56	1,37	1,22	1,09	0,91	0,78
26	8,56	2,70	2,50	2,45	2,35	2,14	1,93	1,71	1,47	1,29	1,14	1,03	0,86	0,73
28	9,08	2,63	2,44	2,39	2,30	2,09	1,88	1,62	1,38	1,21	1,08	0,97	0,81	0,69
30	9,66	2,57	2,39	2,34	2,25	2,03	1,82	1,52	1,30	1,14	1,01	0,91	0,76	0,65
35	11,22	2,45	2,27	2,23	2,14	1,89	1,57	1,31	1,12	0,98	0,87	0,78	0,65	0,56
40	12,78	2,35	2,18	2,13	2,04	1,72	1,38	1,15	0,98	0,86	0,77	0,69	0,57	0,49
45	14,34	2,26	2,10	2,04	1,95	1,53	1,23	1,02	0,88	0,77	0,68	0,61	0,51	0,44
50	15,90	2,18	2,01	1,94	1,85	1,38	1,11	0,92	0,79	0,69	0,61	0,55	0,46	0,40



Flexion des poutrelles de coffrage



- EXEMPLE DE CAS :**
- Les données : épaisseur de la dalle (18 cm) + écart des poutrelles transversales (75 cm)
 - La question : écart des poutrelles primaires + écart des pannes
 - 1 Épaisseur de la dalle : 18 cm
 - 2 Écart poutrelles transversales : 75 cm
 - 3 Écart admissible entre les poutrelles primaires selon tableau 1 = 2,65
 - 4 choisir dans le tableau 2 le même écart entre les poutrelles primaires celui directement inférieur = 2,50 m
 - 5 dans le tableau 2, prendre colonne 2,50 et se reporter à l'épaisseur de dalle (18 cm) pour lire l'écart admissible entre les pannes : 1,36 m
 - 6 Attention : veuillez vérifier les pannes et leur capacité portante ! La courbure des poutrelles est limitée à L/500.
- Charge mobile 1,5 kN/m² ou 20 % du poids du béton frais.

Contact :

ECCOMAT
 10 RUE LÉPINE
 ZA LA RICHARDIÈRE 2
 35 530 NOYAL-SUR-VILAINE

79/130

TEL : 02 99 37 51 75
 FAX : 02 99 37 21 72
 E-MAIL : ECCOMAT@FREE.FR
 SITE WEB : ECCOMAT.FREE.FR
 SITE WEB MARCHAND : ECCOMAT.COM

ÉDITION 18

FICHE
 TECHNIQUE



VENTE ET LOCATION DE MATÉRIEL BTP



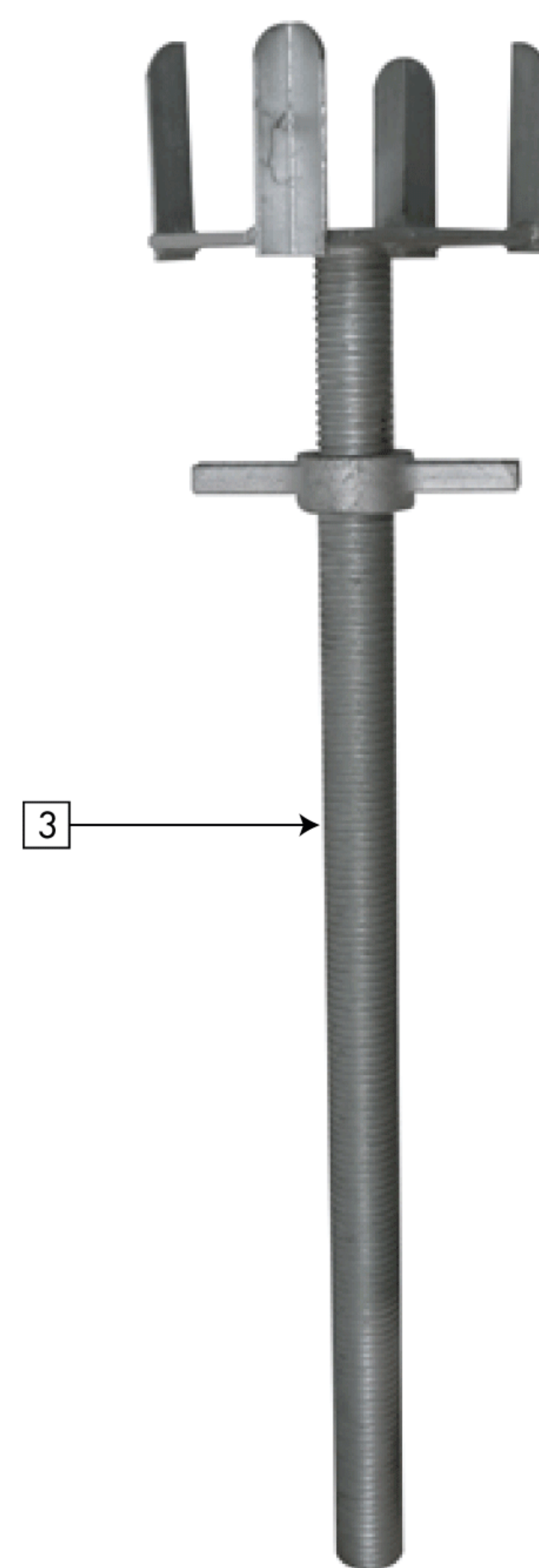
POUTRELLE ACCESSOIRES



* PHOTO NON CONTRACTUELLE



* PHOTO NON CONTRACTUELLE



* PHOTO NON CONTRACTUELLE

AVANTAGES DE LA FOURCHE DÉCINTRABLE :

- DÉCOFFRAGE DES POUTRELLES PRIMAIRES RAPIDE ET FACILE
- FIXATION IMPERDABLE POSSIBLE (FIXÉ À L'ÉTAI)
- NUISANCE SONORE FORTEMENT DIMINUÉE LORS DU DÉCOFFRAGE
- DIMINUE LE RISQUE DE TENSIONS MUSCULO-SQUELETTIQUES

N°	CODE	DESIGNATION	POIDS	FINITION
1	FOUR2POSG	Fourche double position Pour Poutrelle / Étai / Tour ...	2,50 Kg	Galva
2	FOUR2POSDECINTR	Fourche double position Décintrable		Galva
3	FOUR2POSVERG	Fourche double position [Avec vérin réglable] 85 x 170mm / Pour tour échelle	7,80 Kg	Galva
4	PANPOUT60G	Panier spécial poutrelles - Pour 60 poutrelles		Galva



Contact :

ECCOMAT

10 RUE LÉPINE
ZA LA RICHARDIÈRE 2
35 530 NOYAL-SUR-VILAINE

80/130

TEL : 02 99 37 51 75
FAX : 02 99 37 21 72
E-MAIL : ECCOMAT@FREE.FR
SITE WEB : ECCOMAT.FREE.FR
SITE WEB MARCHAND : ECCOMAT.COM

ÉDITION 18

FICHE DE
DOCUMENTATION

VENTE ET LOCATION DE MATÉRIEL BTP

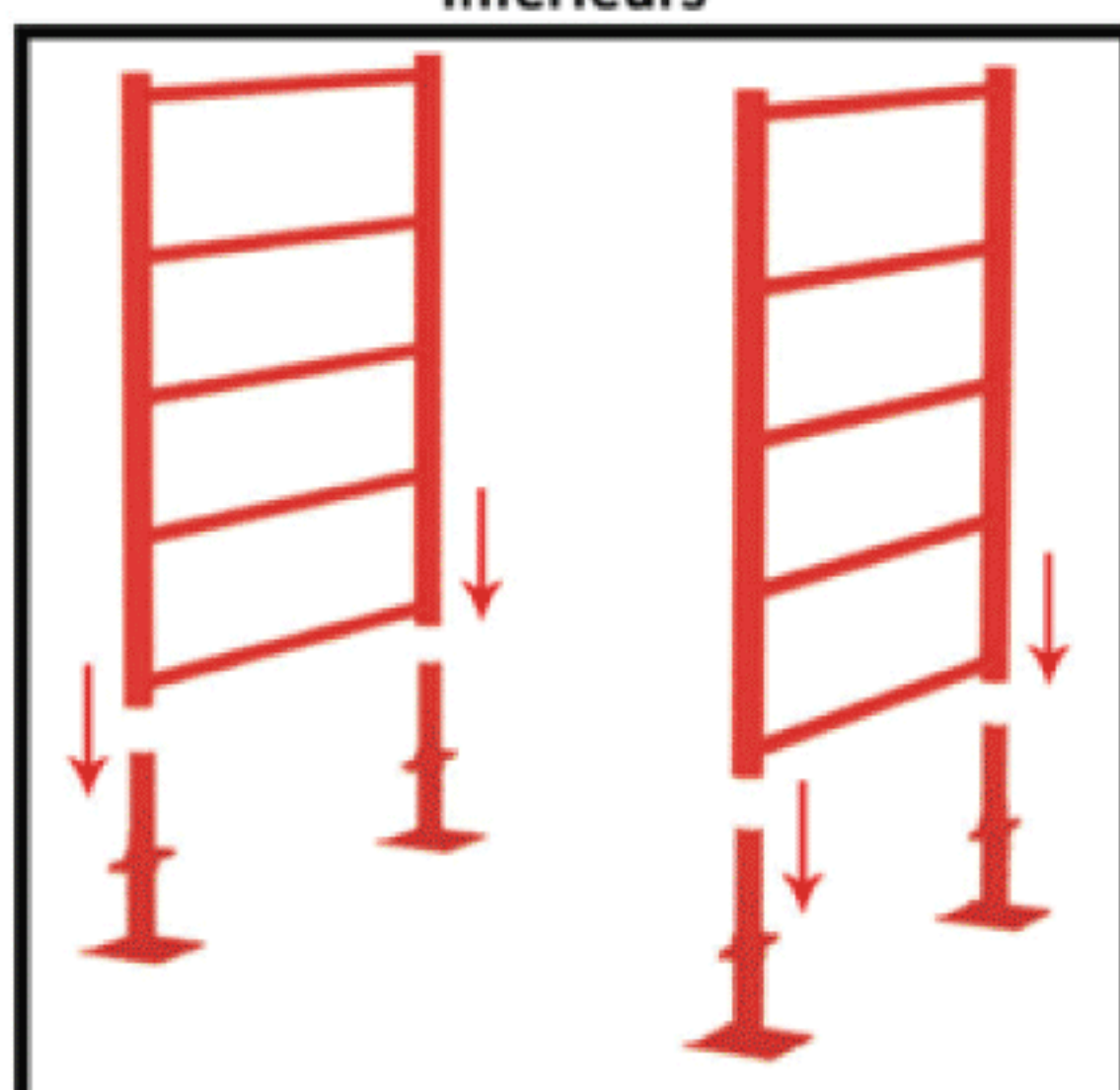


TOUR ÉCHELLE TER

(TER = TOUR D'ETAIEMENT À MONTAGE RAPIDE)

LA TOUR CLASSIQUE POUR LES OUVRAGES DE TRAVAUX PUBLICS

1 - Après mise en place et réglage des vérins, positionner les Cadres Echelle inférieurs



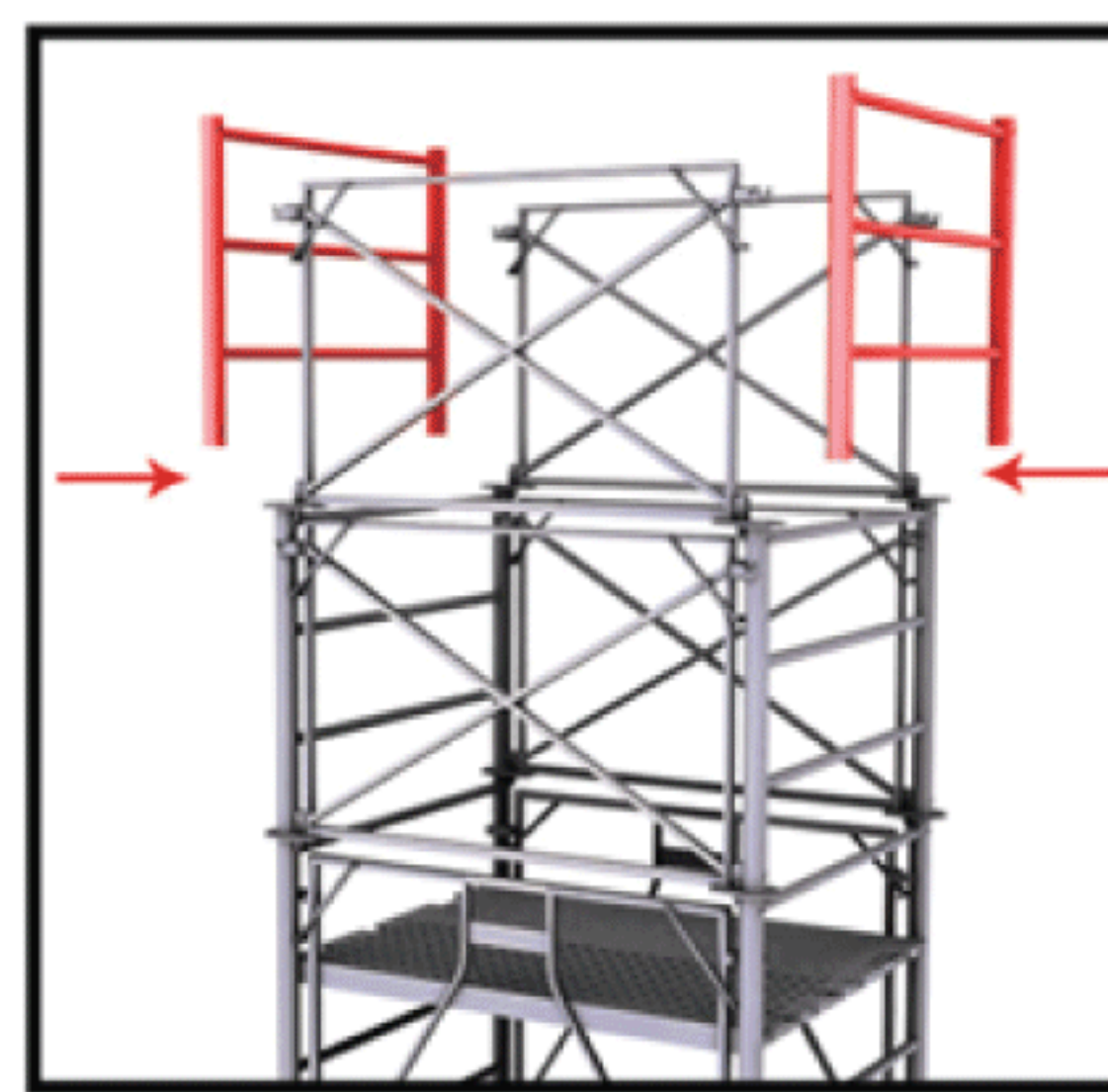
Ecrous des vérins positionnés à la même hauteur. Montage au sol

2 - Insertion des 2 Garde-Corps d'accès



Montage au sol

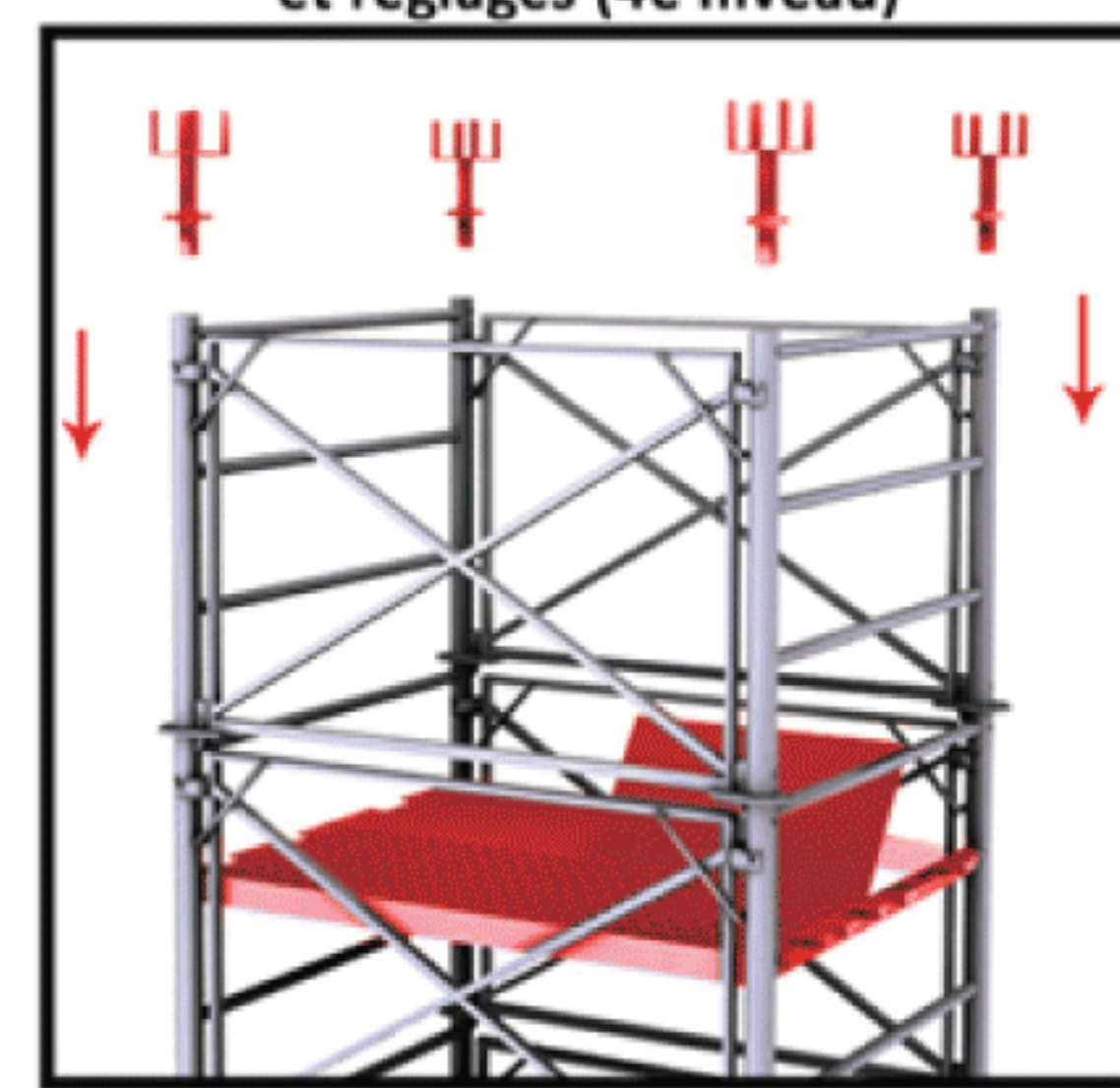
7 - Mise en place des 2 Cadres Echelle



Montage en sécurité depuis le plancher complet

MONTAGE DERNIER NIVEAU

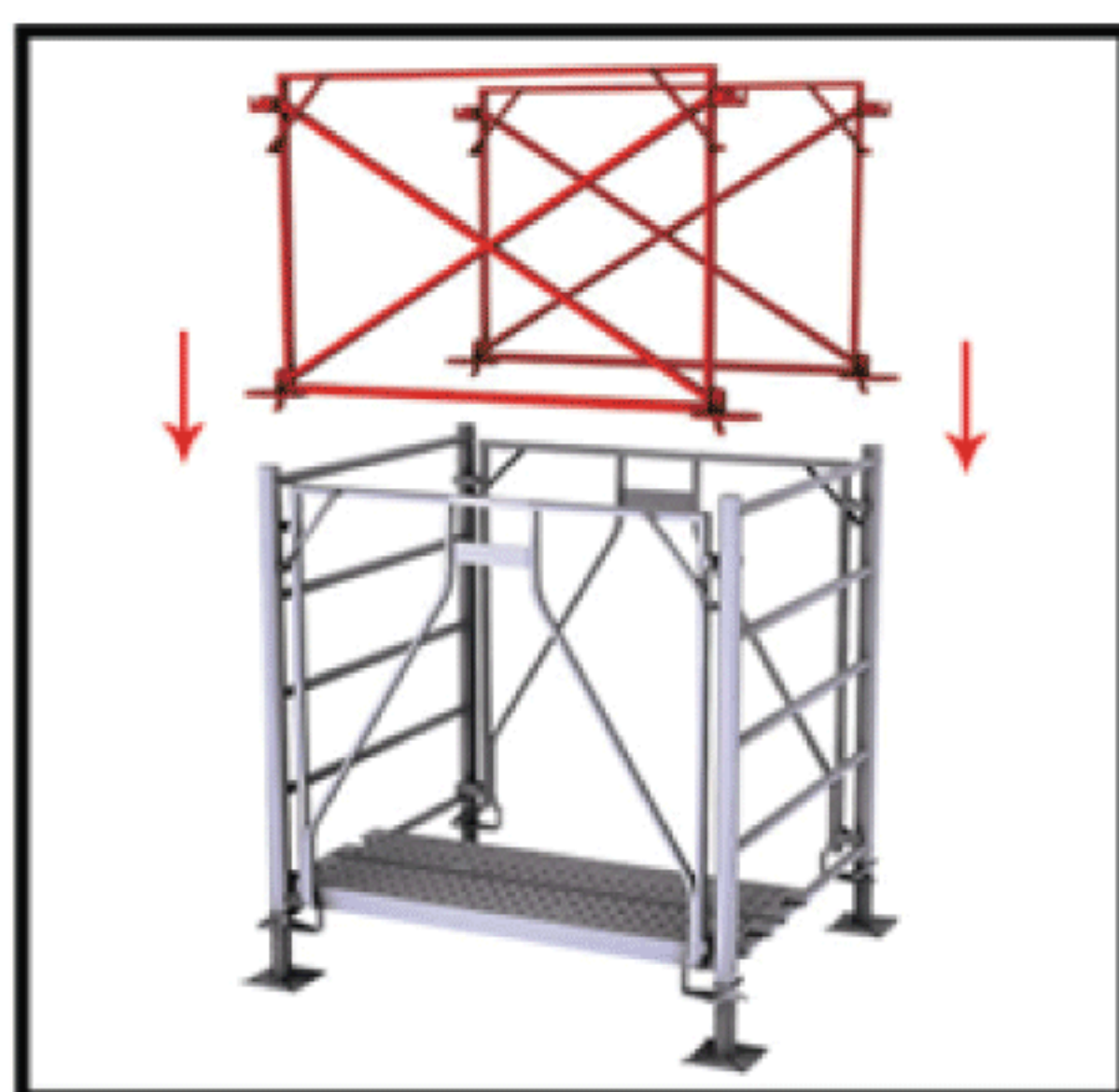
8 - Mise en place des plateaux. Positionnement des vérins-fourches et réglages (4e niveau)



Montage depuis le dernier plancher complet (à trappe et plateaux de montage)

MONTAGE NIVEAU 1

3 - Mise en place des 2 Garde-Corps supérieurs



Montage depuis les plateaux de montage

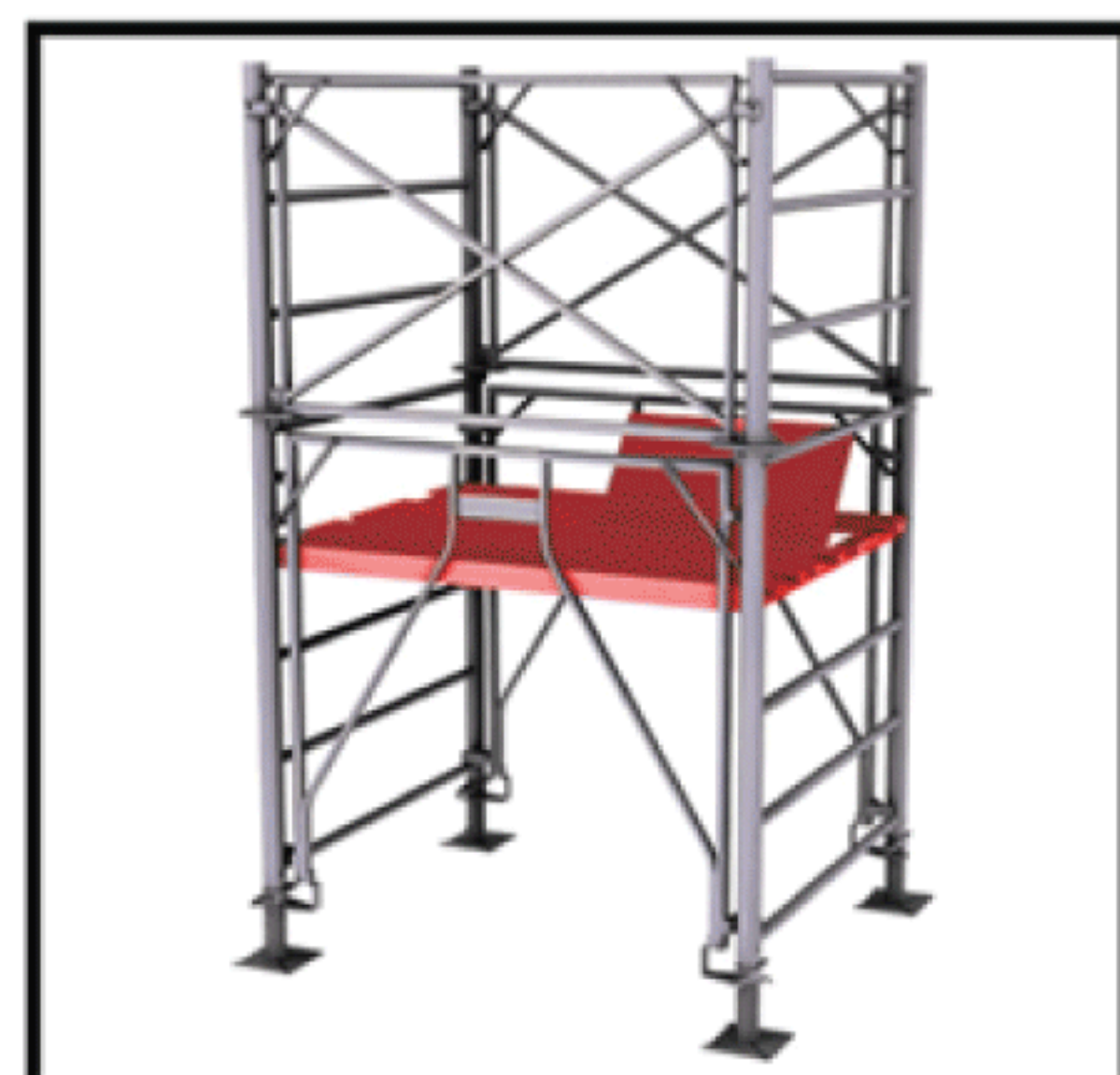
4 - Mise en place des 2 Cadres supérieurs



Montage depuis les plateaux de montage

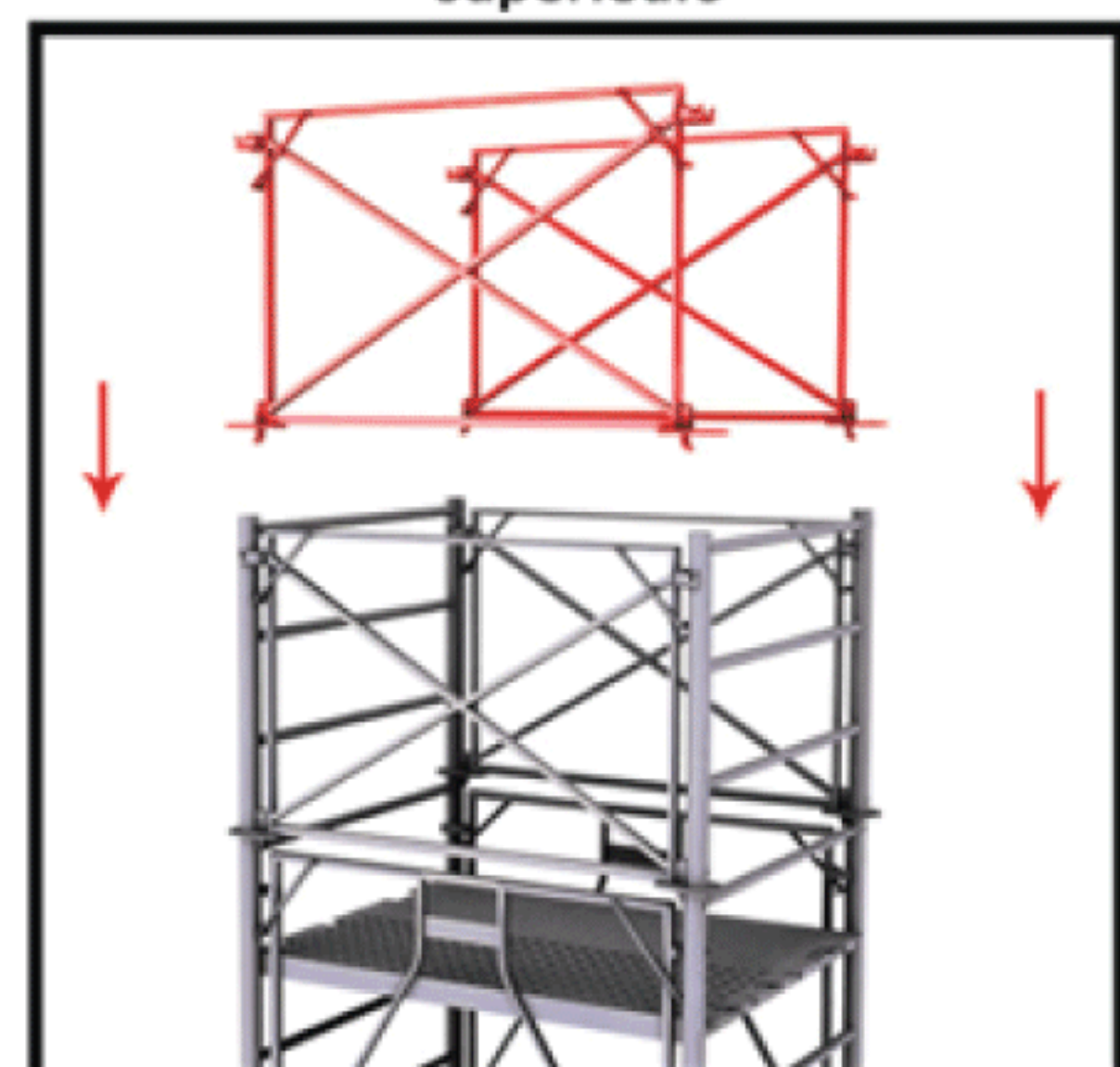
MONTAGE NIVEAU 2

5 - Mise en place d'un plancher complet



Montage depuis le sol

6 - Mise en place des 2 Garde-Corps supérieurs



Montage en sécurité depuis le plancher complet

MONTAGE NIVEAU 3 ET +

CARACTÉRISTIQUES :

LARGEUR (ENTRÉE) : 1.60M
 LONGUEUR : 1.20M
 VERROUILLAGE AUTOMATIQUE
 LEVAGE À LA GRUE
 NOMBRE DE PIÈCES RÉDUIT

HAUTEUR :

- VÉRIN RÉGLABLE DE 0.10 À 0.60M
 - ÉTAGES DE 1.50M
 - DERNIÈRE ÉTAGE DE 0.925M
 - VÉRIN RÉGLABLE DE 0.10 À 0.60M



* PHOTO NON CONTRACTUELLE

CAPACITÉ DE CHARGE :

(COEFFICIENT DE SÉCURITÉ DE 2)

TER STANDARD : 4.5T /PIED
 = 18T/TOUR

TER RENFORCÉE : 6.0T/PIED
 = 24T/TOUR

TER DOUBLÉE : 8.0T/PIED
 = 32T/TOUR

Contact :

ECCOMAT

10 RUE LÉPINE
 ZA LA RICHARDIÈRE 2
 35 530 NOYAL-SUR-VILAINE

81/130

TEL : 02 99 37 51 75

FAX : 02 99 37 21 72

E-MAIL : ECCOMAT@FREE.FR

SITE WEB : ECCOMAT.FREE.FR

SITE WEB MARCHAND : ECCOMAT.COM

ÉDITION 18

FICHE DE DOCUMENTATION



VENTE ET LOCATION DE MATÉRIEL BTP



TOUR ÉCHELLE ECCOFLEX

CARACTÉRISTIQUES :

LARGEUR : 1.60M
LONGUEUR : 1.20M

2 TYPES DE MONTAGES :
ECCOFLEX DE 2.60M À 3.40M
ECCOFLEX DE 5.56M À 6.56M

HAUTEUR :

- VÉRIN RÉGLABLE DE 0.05 À 0.55M
- ÉTAGES DE 1.50M
- DERNIÈRE ÉTAGE DE 0.92M
-
- > COULISSE
POUR ECCOFLOX 2.60M À 3.40M
- > VÉRIN RÉGLABLE DE 0.05 À 0.55M
POUR ECCOFLOX 5.56M À 6.56M

CAPACITÉ DE CHARGE :

ECCOFLEX À HT 3.40M :
3.4T /PIED = 13.6T /TOUR

ECCOFLEX À HT 6.50M :
4.03T /PIED = 16.12T /TOUR



* PHOTO NON CONTRACTUELLE

Contact :

ECCOMAT

10 RUE LÉPINE
ZA LA RICHARDIÈRE 2
35 530 NOYAL-SUR-VILAINE

82/130

TEL : 02 99 37 51 75
FAX : 02 99 37 21 72
E-MAIL : ECCOMAT@FREE.FR
SITE WEB : ECCOMAT.FREE.FR
SITE WEB MARCHAND : ECCOMAT.COM

ÉDITION 18



VENTE ET LOCATION DE MATÉRIEL BTP



N°	CODE	SS-FAMILLE	DESIGNATION PAGE PRODUIT	N°Page
1	FD-LOG-A01	A-ACCES	Accès camion	LOG_01
2	FD-LOG-A02	A-ACCES	Quai de déchargement	LOG_02
3	FD-LOG-B01	B-ACCROCHE	Accroche pour préfabriqué	LOG_03
4	FD-LOG-C01	B-BUNGALOW	Bungalow chantier1	LOG_04
5	FD-LOG-C02	C-BUNGALOW	Bungalow chantier2	LOG_05
6	FD-LOG-C03	C-BUNGALOW	Bungalow ECOLIX 100A	LOG_06
7	FD-LOG-D01	D-CABANE	Cabane à plan	LOG_07
8	FD-LOG-E01	E-CONTENEUR	Conteneur	LOG_08
9	FD-LOG-F01	F-ELINGUE	Élingue	LOG_09
10	FD-LOG-G01	G-PINCE	Pince	LOG_10
11	FD-LOG-H01	H-RECETTEMAT	Recette à matériaux	LOG_11
12	FD-LOG-H01-T	H-RECETTEMAT	Recette à matériaux	LOG_12



Contact :

ECCOMAT

10 RUE LÉPINE
ZA LA RICHARDIÈRE 2
35 530 NOYAL-SUR-VILAINE

83/130

TEL : 02 99 37 51 75
FAX : 02 99 37 21 72
E-MAIL : ECCOMAT@FREE.FR
SITE WEB : ECCOMAT.FREE.FR
SITE WEB MARCHAND : ECCOMAT.COM

ÉDITION 18

VENTE ET LOCATION DE MATÉRIEL BTP



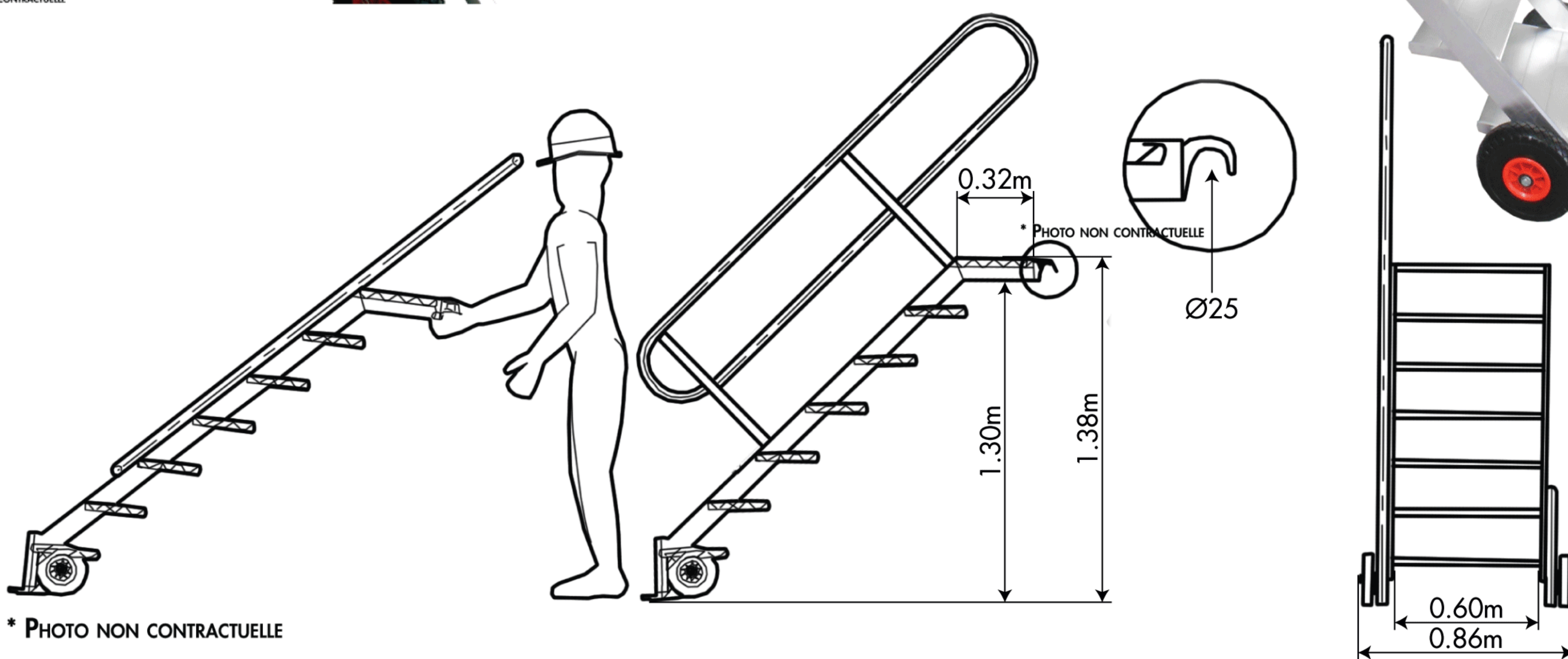
ACCÈS CAMION

LÉGER / MANIABLE / SÉCURISÉ / ENCOMBREMENT OPTIMISÉ



CARACTÉRISTIQUES :

- ↳ L'ACCÈS CAMION EST EN ALUMINIUM ET MÉCANOSOUDE
- ↳ HAUTEUR SOUS PLANCHER : 1.30M
- ↳ LARGEUR 0.60M
- ↳ NOMBRE DE MARCHES : 7
- ↳ MARCHES ANTI-DÉRAPANTES DE 0.24M
- ↳ MAIN COURANTE REPLIABLE
- ↳ ACCÈS À 45°
- ↳ ROUES GONFLABLES Ø200MM
- ↳ (POUR FRANCHISSEMENT DE PETITS OBSTACLES)
- ↳ NE PAS UTILISER EN MOUVEMENT POUR TRANSPORTER DES CHARGES
- ↳ FIXATION PAR CROCHET



Contact :

ECCOMAT

10 RUE LÉPINE
ZA LA RICHARDIÈRE 2
35 530 NOYAL-SUR-VILAINE

84/130

TEL : 02 99 37 51 75
FAX : 02 99 37 21 72
E-MAIL : ECCOMAT@FREE.FR
SITE WEB : ECCOMAT.FREE.FR
SITE WEB MARCHAND : ECCOMAT.COM

ÉDITION 18

FICHE DE DOCUMENTATION



VENTE ET LOCATION DE MATÉRIEL BTP



QUAI DE CHARGEMENT / DÉCHARGEMENT - GALVA

SÉCURITÉ / OPTIMISATION / POINT DE VUE / GRUTABLE / ORIENTABLE

CARACTÉRISTIQUES :

SÉCURITÉ : LES MULTIPLES PROTECTIONS SÉCURISENT LES HOMMES ET LEURS FACILITENT L'ACCÈS AUX MARCHANDISES

PLANCHER ANTIDÉRAPANT

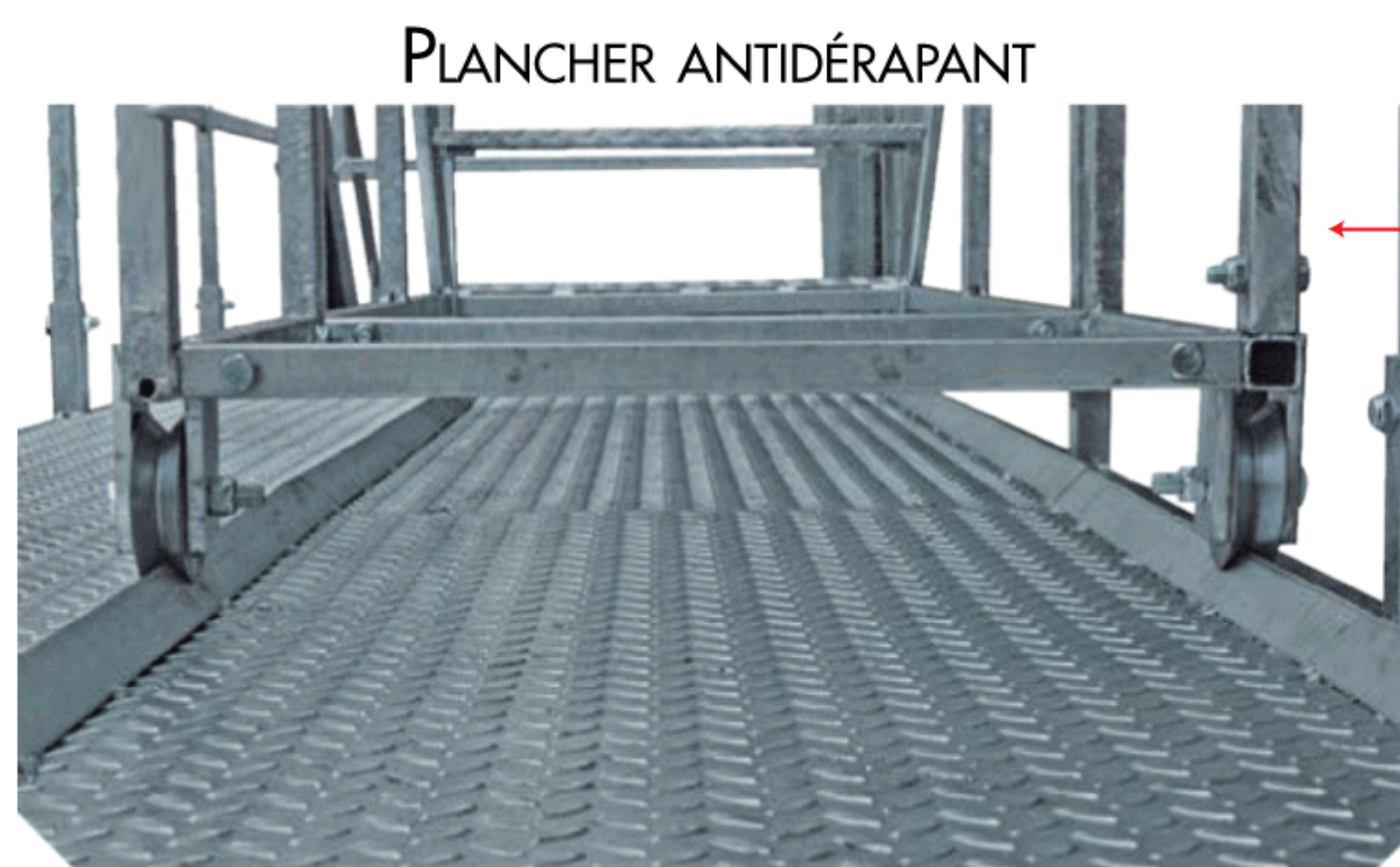
OPTIMISATION : DONNER DE LA SOUPLESSE LORS DES CHARGEMENTS ET DÉCHARGEMENTS EN FACILITANT L'ACCÈS AUX CAMIONS

POINT DE VUE : L'ESCALIER ROULANT PERMET AU MANUTENTIONNAIRE DE VOIR PAR-DESSUS LE MATÉRIEL DANS LE CAMION

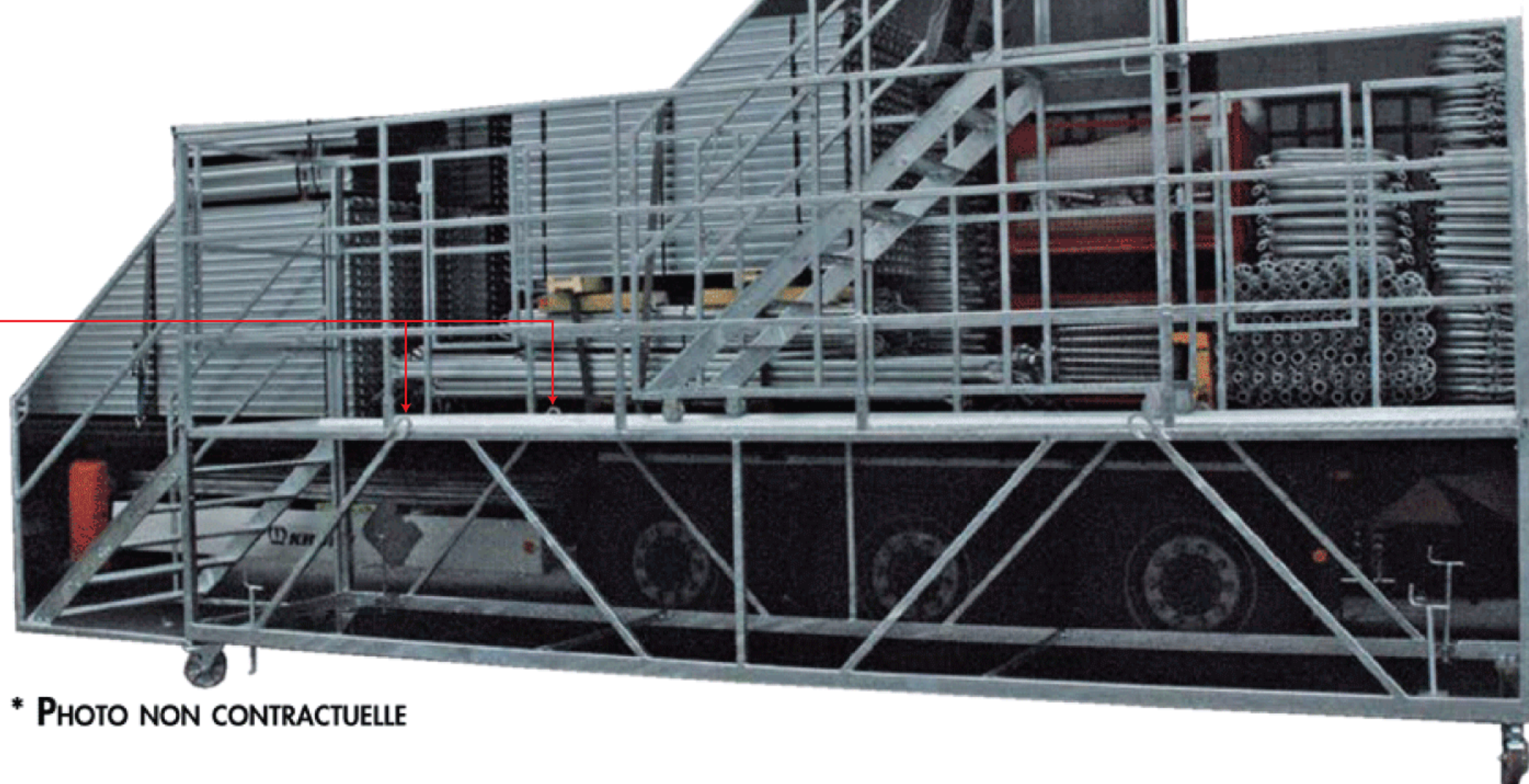
GRUTABLE : SES ANNEAUX DE LEVAGES VOUS DONNENT LA POSSIBILITÉ DE LE MANUTENTIONNER À LA GRUE

ORIENTABLE : DÉPLACER FACILEMENT LE QUAI À L'AIDE DE SES 4 ROUES ORIENTABLES Ø200MM

QUAI DE DÉCHARGEMENT			
	LONGUEUR	LARGEUR	POIDS
UTILE	6.00m	1.14m	800 Kg
HORS TOUT	7.25m	1.22m	



ESCALIER SUR RAIL



STABILISATEUR



ANNEAU DE LEVAGE



Contact :

ECCOMAT

10 RUE LÉPINE
ZA LA RICHARDIÈRE 2
35 530 NOYAL-SUR-VILAINE

85/130

TEL : 02 99 37 51 75

FAX : 02 99 37 21 72

E-MAIL : ECCOMAT@FREE.FR

SITE WEB : ECCOMAT.FREE.FR

SITE WEB MARCHAND : ECCOMAT.COM

ÉDITION 18

FICHE DE DOCUMENTATION



VENTE ET LOCATION DE MATÉRIEL BTP

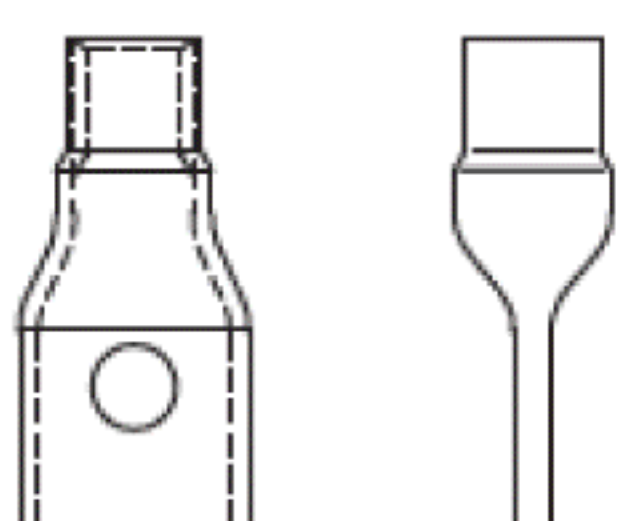


ACCROCHE

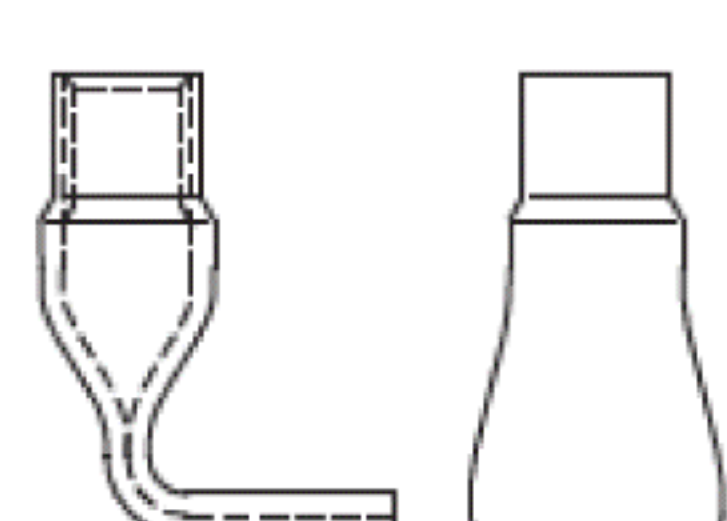
ACCROCHE POUR ÉLÉMENTS EN BÉTON PRÉFABRIQUÉ ET AUTRES

DOUILLES DE FIXATION

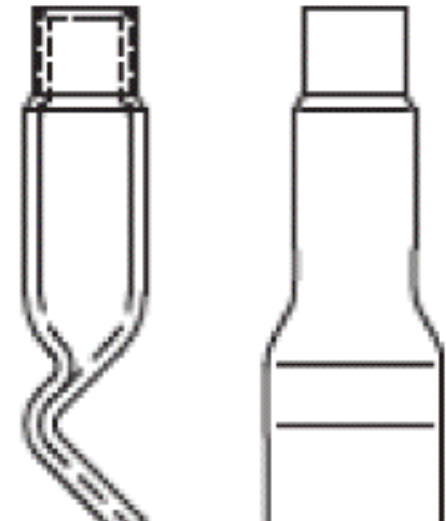
Douille à bout plat à trou



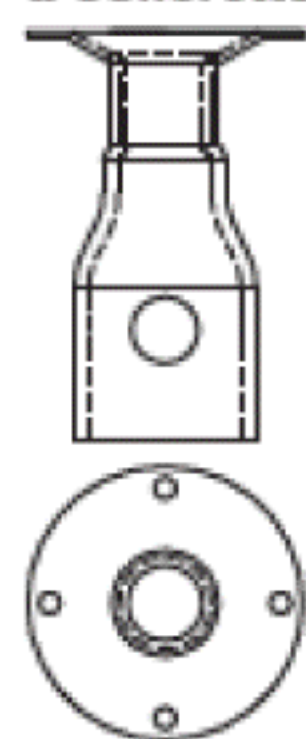
Douille coudée



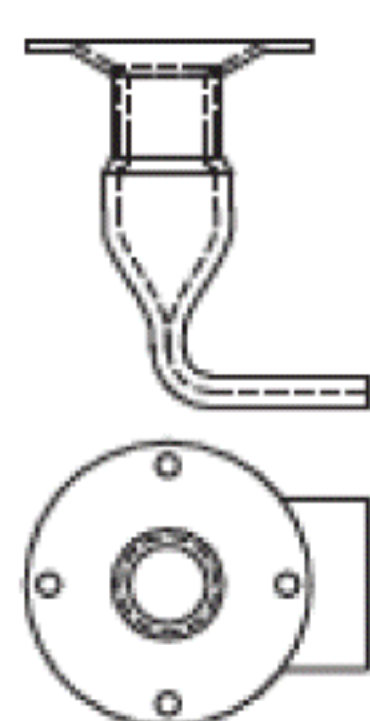
Douille ondulée



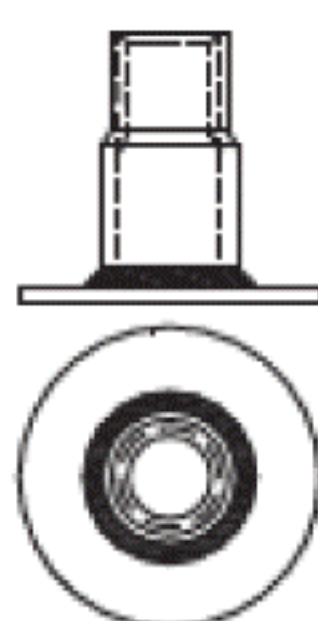
Douille à bout plat à Trou à collerette



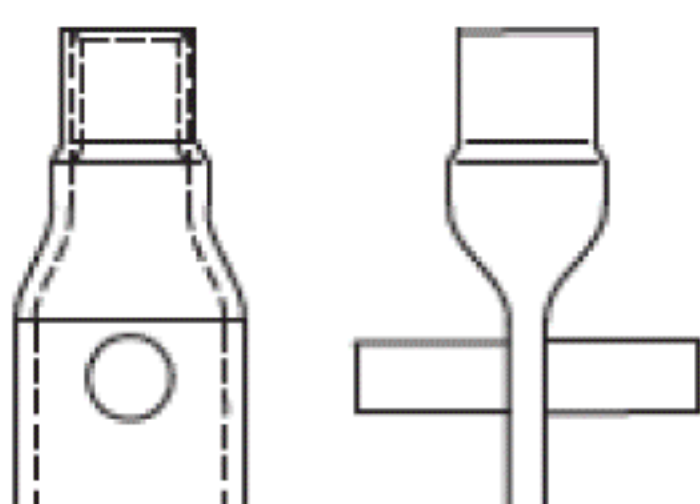
Douille coudée à collerette



Douille à plaque



Douille avec barre d'ancrage



ANNEAU DE LEVAGE AVEC BAGUE AMOVIBLE



Anneau avec la bague amovible

ÉLINGUE DE LEVAGE



DOUILLE DE LEVAGE À ADHÉRENCE SINUS COURT/LONG



LEVAGE PAR ANCRE HÉMISPHERIQUE



Contact :

ECCOMAT

10 RUE LÉPINE
ZA LA RICHARDIÈRE 2
35 530 NOYAL-SUR-VILAINE

86/130

ÉDITION 18

TEL : 02 99 37 51 75
FAX : 02 99 37 21 72
E-MAIL : ECCOMAT@FREE.FR
SITE WEB : ECCOMAT.FREE.FR
SITE WEB MARCHAND : ECCOMAT.COM

FICHE DE DOCUMENTATION

VENTE ET LOCATION DE MATÉRIEL BTP



BUNGALOW

ECOLIX : BUNGALOW D'ENTRÉE DE GAMME
NON PERSONNALISABLE

ECOLIX 5 & 6 MÈTRES

ECOLIX 100 SANITAIRE
EXISTE EN DIFFÉRENTES VERSIONS



ECOLIX	ECOLIX 5	ECOLIX 6	ECOLIX 100 Sanitaire
LONGUEUR HORS-TOUT (mm)	5020	6000	1420
LARGEUR HORS-TOUT (mm)	2410	2410	1210
HAUTEUR HORS-TOUT (mm)	2580	2580	2537
HAUTEUR SOUS PLAFOND (HSP) (mm)	2190	2190	2270
SUPERFICIE (m2)	12,10	14,46	1,72

* PHOTO NON CONTRACTUELLE

* PHOTO NON CONTRACTUELLE

BATIX MONOBLOC : SIMPLICITÉ & PERSONNALISATION

LE BUNGALOW BATIX MONOBLOC EST UN PRODUIT « PRÊT À L'EMPLOI »

IL EXISTE AUSSI EN VERSION SANITAIRE



BATIX Monobloc	X 142	X 242	X 342	X 442	X 542	X 642
LONGUEUR HORS-TOUT (mm)	1960	2940	3430	4360	4850	6050
LARGEUR HORS-TOUT (mm)	2450					
HAUTEUR HORS-TOUT (mm)	2730					
HAUTEUR SOUS PLAFOND (HSP) (mm)	2290					
SUPERFICIE (m2)	4,80	7,20	8,40	10,68	11,88	14,82

* PHOTO NON CONTRACTUELLE



* PHOTO NON CONTRACTUELLE

Contact :

ECCOMAT

10 RUE LÉPINE
ZA LA RICHARDIÈRE 2
35 530 NOYAL-SUR-VILAINE

87/130

TEL : 02 99 37 51 75
FAX : 02 99 37 21 72
E-MAIL : ECCOMAT@FREE.FR
SITE WEB : ECCOMAT.FREE.FR
SITE WEB MARCHAND : ECCOMAT.COM

ÉDITION 18

FICHE DE
DOCUMENTATION



VENTE ET LOCATION DE MATÉRIEL BTP



BUNGALOW

MULTI JUXTAPOSABLE

LE BUNGALOW MULTI JUXTAPOSABLE EST UN QUI PRODUIT VOUS DONNE LA POSSIBILITÉ D'OBTENIR DE **GRANDES PIÈCES**



MULTI Juxtaposable	MULTI 3m		MULTI 4m		MULTI 5m		MULTI 6m	
	M341	M3041	M441	M4041	M541	M5041	M641	M6041
LONGUEUR HORS-TOUT (mm)	3430		4360		4850		6050	
LARGEUR HORS-TOUT (mm)	2450	2940	2450	2940	2450	2940	2450	2940
HAUTEUR HORS-TOUT (mm)	2915							
HAUTEUR SOUS PLAFOND (HSP) (mm)	2475							
SUPERFICIE (m2)	8,40	10,10	10,70	12,82	11,90	14,26	14,82	17,80

BATISO JUXTAPOSABLE & SUPERPOSABLE R+2

LE BUNGALOW BATISO JUXTAPOSABLE & SUPERPOSABLE (R+2) CE PRODUIT VOUS DONNE LA POSSIBILITÉ D'OBTENIR DE **GRANDES PIÈCES** AINSI QUE D'UTILISER LA **HAUTEUR** POUR ÉCONOMISER DE LA PLACE AU SOL



* PHOTO NON CONTRACTUELLE

BATISO Juxtaposable + Superposable (R+2)	(315) 341	(3015H) 3041H	(636) 641	(6036H) 6041	(9036H) 9041H
LONGUEUR HORS-TOUT (mm)	3150	3150	6035	6035	8925
LARGEUR HORS-TOUT (mm)	2435	2925	2435	2925	2925
HAUTEUR HORS-TOUT (mm)	2750	2940	2750	2940	2940
HAUTEUR SOUS PLAFOND (HSP) (mm)	2310	2500	2310	2500	2470
SUPERFICIE (m2)	7,67	9,21	14,70	17,65	26,10

POLYBENNE 5 & 6



* PHOTO NON CONTRACTUELLE

POLYBENNE MIXTE



* PHOTO NON CONTRACTUELLE

POLYBENNE	POLYBENNE MIXTE CONTENEUR 10'			
	POLYBENNE 5	POLYBENNE 6	POLYBENNE Avec Support conteneur	POLYBENNE
LONGUEUR HORS-TOUT (mm)	5020	6000	2940	6090
LARGEUR HORS-TOUT (mm)	2410	2410	2450	2450
HAUTEUR HORS-TOUT (mm)	2580	2580	2730	2730
HAUTEUR SOUS PLAFOND (HSP) (mm)	2190	2190	2290	x
SUPERFICIE (m2)	12,10	14,46	7,20	14,92

Contact :

ECCOMAT

10 RUE LÉPINE
ZA LA RICHARDIÈRE 2
35 530 NOYAL-SUR-VILAINE

88/130

TEL : 02 99 37 51 75
FAX : 02 99 37 21 72
E-MAIL : ECCOMAT@FREE.FR
SITE WEB : ECCOMAT.FREE.FR
SITE WEB MARCHAND : ECCOMAT.COM

ÉDITION 18

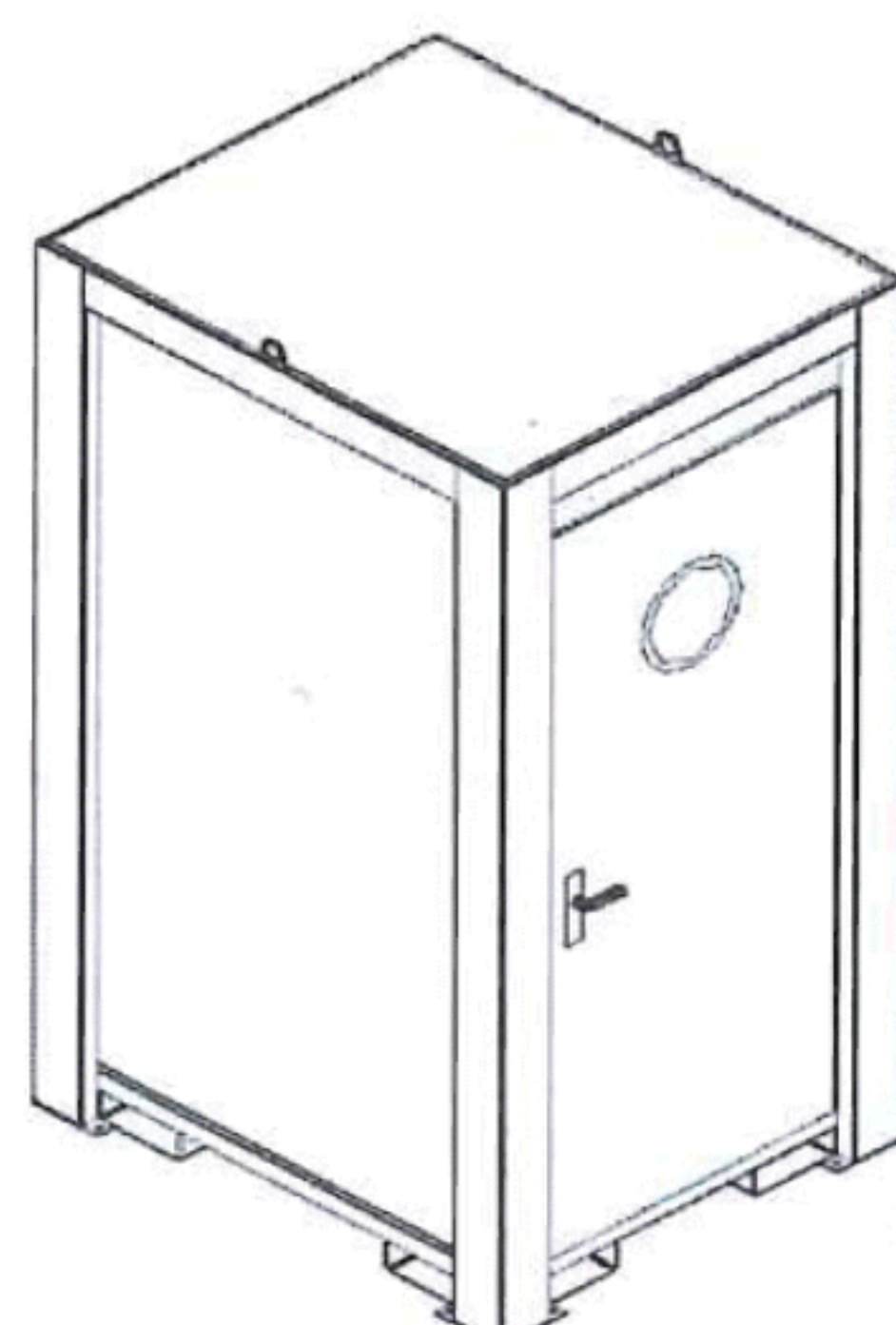
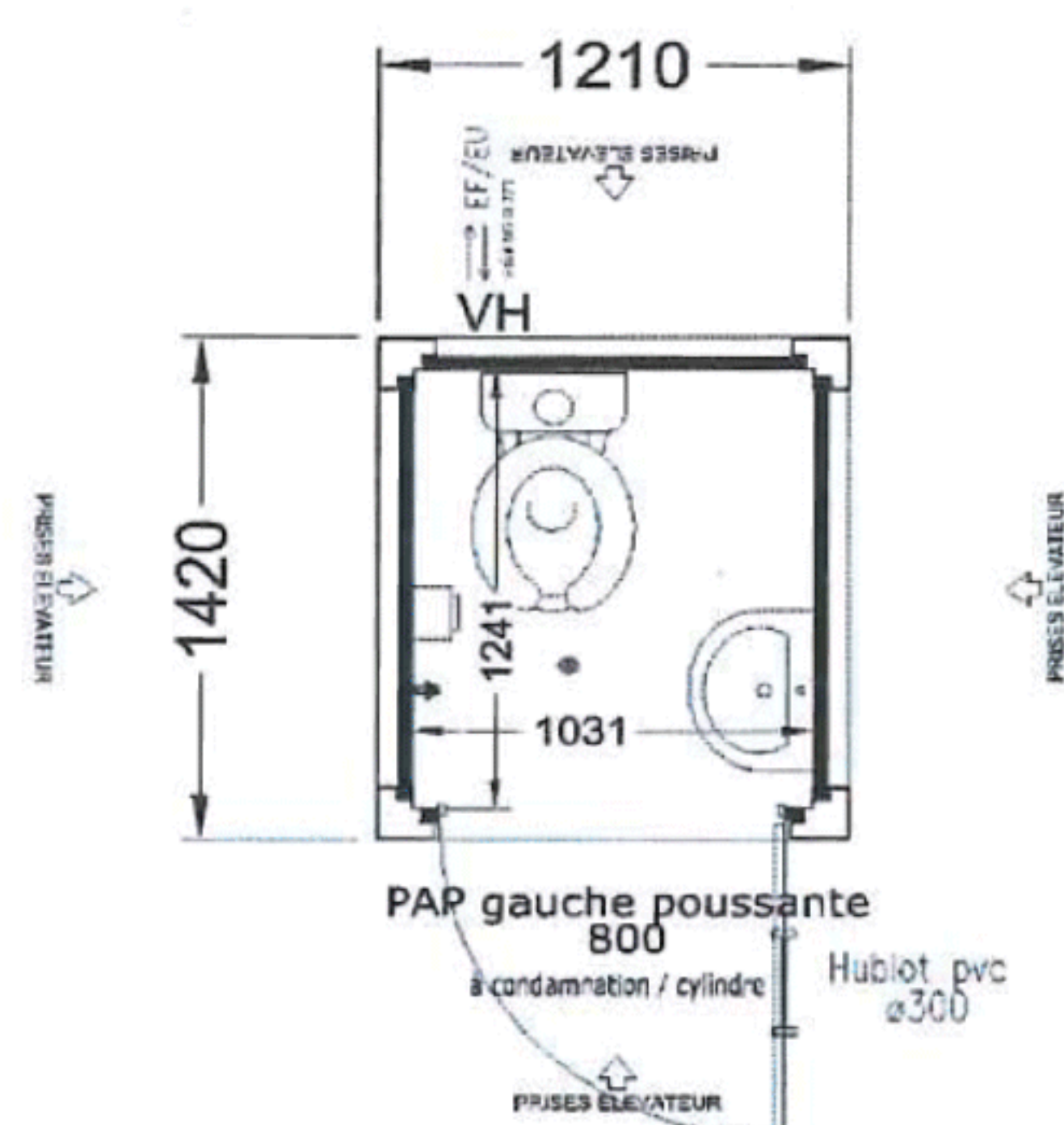


VENTE ET LOCATION DE MATÉRIEL BTP



BUNGALOW

ECOLIX 100 A - SANITAIRE



* PHOTO NON CONTRACTUELLE

<p>OSSATURE</p>	<p>Dimensions: 1420x1210x2545 - hsp 2270mm</p> <p>Structure galvanisée non juxtaposable, non superposable</p> <p>Fourreaux de prise élévateur pignon et long pan</p> <p>2 Anneaux d'élinguage en toiture</p> <p>Toiture / plafond par panneau sandwich 35mm, mousse de polyuréthane, tôle 2 faces lisses blanc panneau (équivalent RAL 9002)</p> <p>Peinture ossature noire RAL 9005</p>
<p>PAROI EXTERIEURE</p>	<p>Panneau plancher mousse de polyuréthane 30 mm</p> <p>Revêtement de sol en tôle alu damier</p> <p>Bonde siphon de sol en PVC Ø32 mm non raccordée</p> <p>Panneau sandwich 35 mm mousse de polyuréthane 35 mm</p> <p>Tôle extérieure / intérieure granitée blanc panneau (équivalent RAL 9002)</p> <p>Jeu de 4 cornières d'angles intérieures</p> <p>Porte panneau cadre alu laqué blanc (RAL 9010), serrure à canon européen + condamnation</p> <p>2 faces granitées (blanc panneau) - passage 800 mm</p> <p>Hublot rond PVC "NICOLL" Ø307 mm</p> <p>Grille de ventilation Ø100 mm</p>
<p>SANITAIRE</p>	<p>Raccordement arrivée et départs sanitaires</p> <p>Tuyauterie eau froide de type John Guest et eaux usées PVC + joint à lèvres Ø100 mm MTH 227</p> <p>Lave main grès 1 point, robinet eau froide</p> <p>WC grès blanc à l'anglaise avec chasse d'eau PVC, avec distributeur de papier</p> <p>Miroir inox</p> <p>Patère PVC 1 point</p>

Contact :

ECCOMAT

10 RUE LÉPINE
ZA LA RICHARDIÈRE 2
35 530 NOYAL-SUR-VILAINE

89/130

TEL : 02 99 37 51 75
FAX : 02 99 37 21 72
E-MAIL : ECCOMAT@FREE.FR
SITE WEB : ECCOMAT.FREE.FR
SITE WEB MARCHAND : ECCOMAT.COM

ÉDITION 18



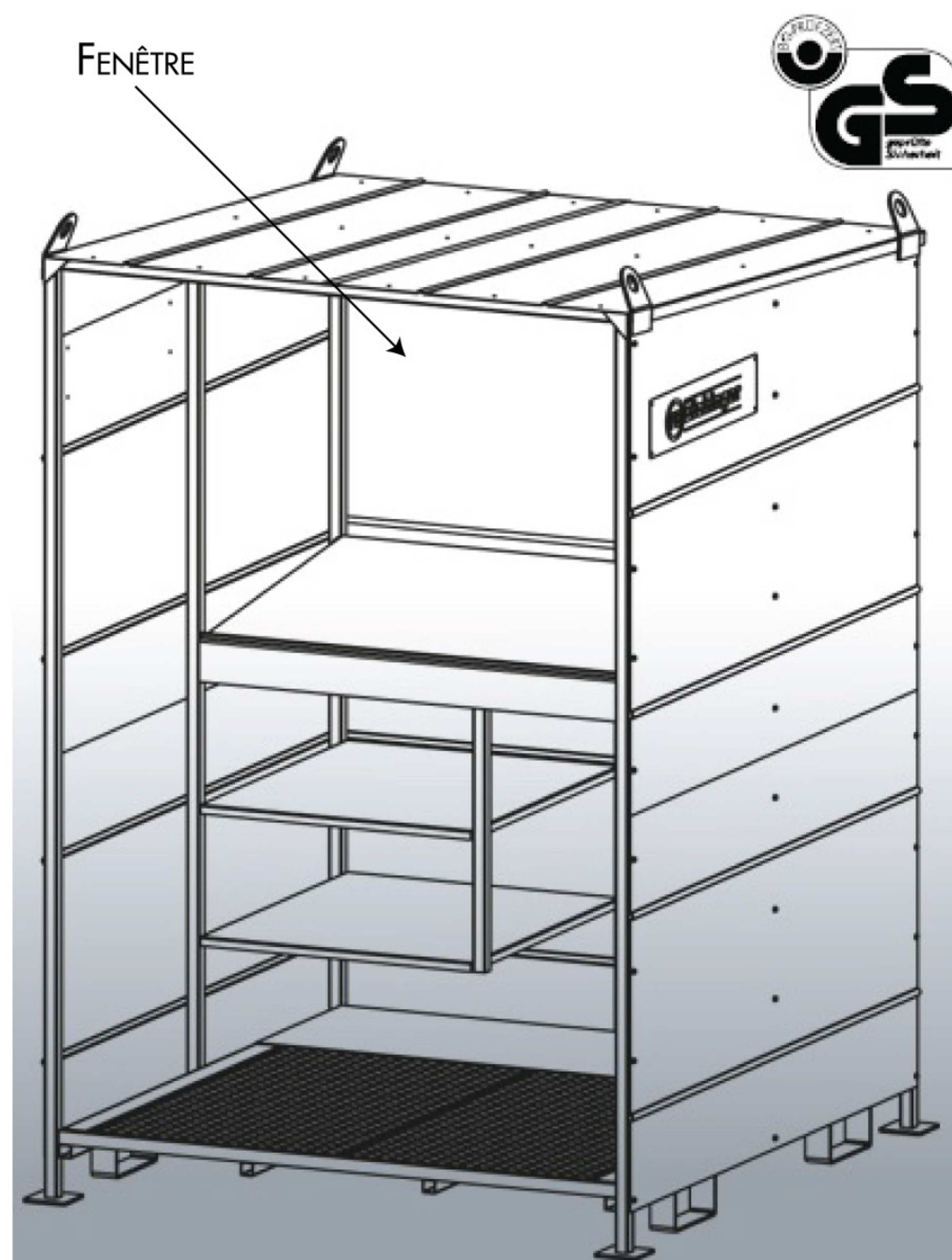
VENTE ET LOCATION DE MATÉRIEL BTP



CABANE À PLAN



- 1 CONSOLE INCLINÉE POUR POSER LES PLANS
- 2 ÉTAGÈRES POUR DÉPOSER ET RANGER LES PLANS
- 1 FENÊTRE POUR UNE BONNE VISIBILITÉ
- 4 OEILLETS POUR LE GRUTAGE
- 4 PASSAGES DE FOURCHE POUR DÉPLACER AU CHARIOT ÉLÉVATEUR
- 4 PIEDS STABLES
- DISPONIBLE EN VERSION PEINTE OU GALVANISÉE



N°	CODE	DESIGNATION	POIDS	FINITION
1	CABANAPLAN	Cabane à plan - 1230 - 1.53 x 1.43 x 2.21	280 Kg	Peint / Galva



Contact :

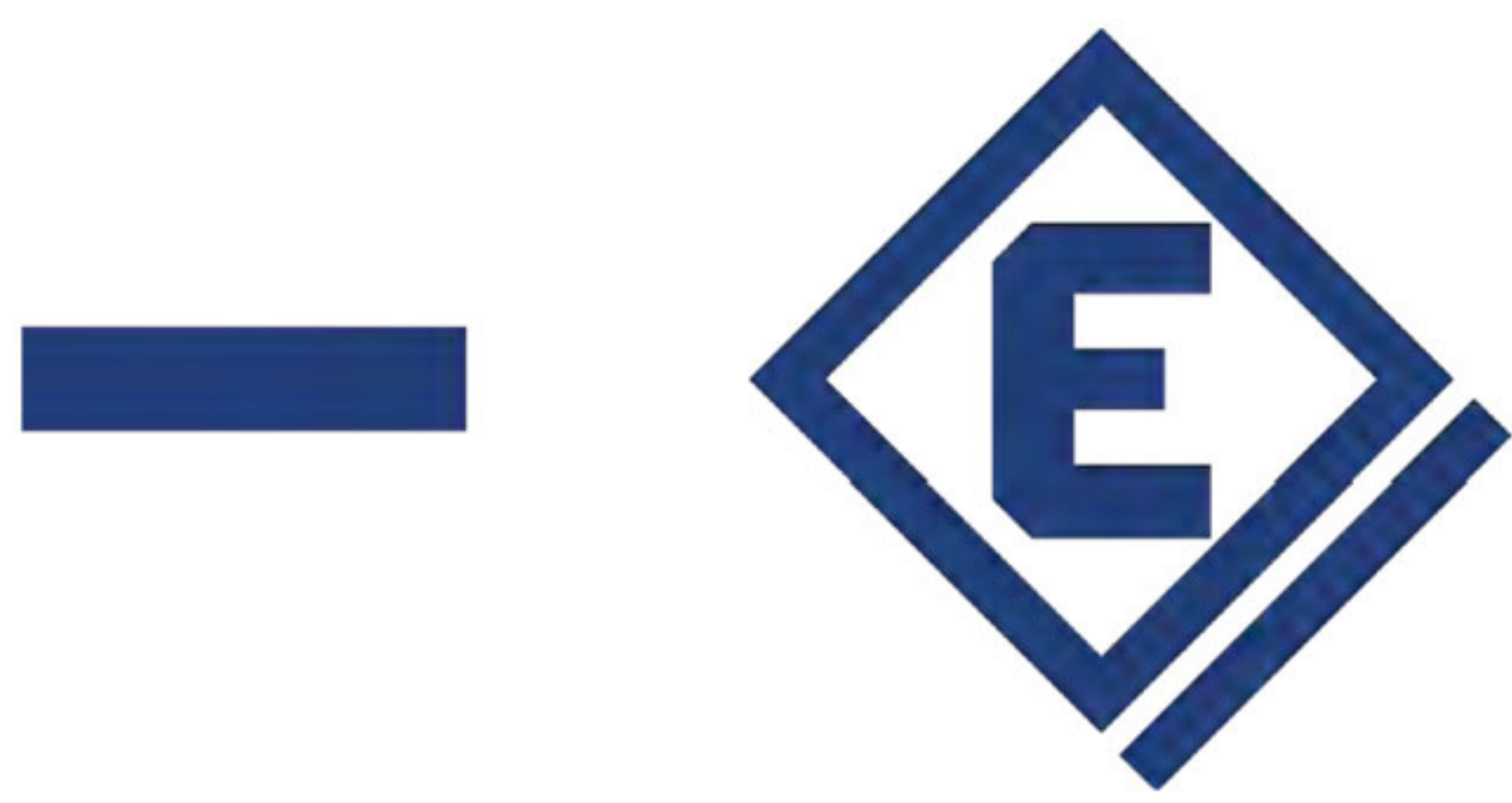
ECCOMAT

10 RUE LÉPINE
ZA LA RICHARDIÈRE 2
35 530 NOYAL-SUR-VILAINE

90/130

TEL : 02 99 37 51 75
FAX : 02 99 37 21 72
E-MAIL : ECCOMAT@FREE.FR
SITE WEB : ECCOMAT.FREE.FR
SITE WEB MARCHAND : ECCOMAT.COM

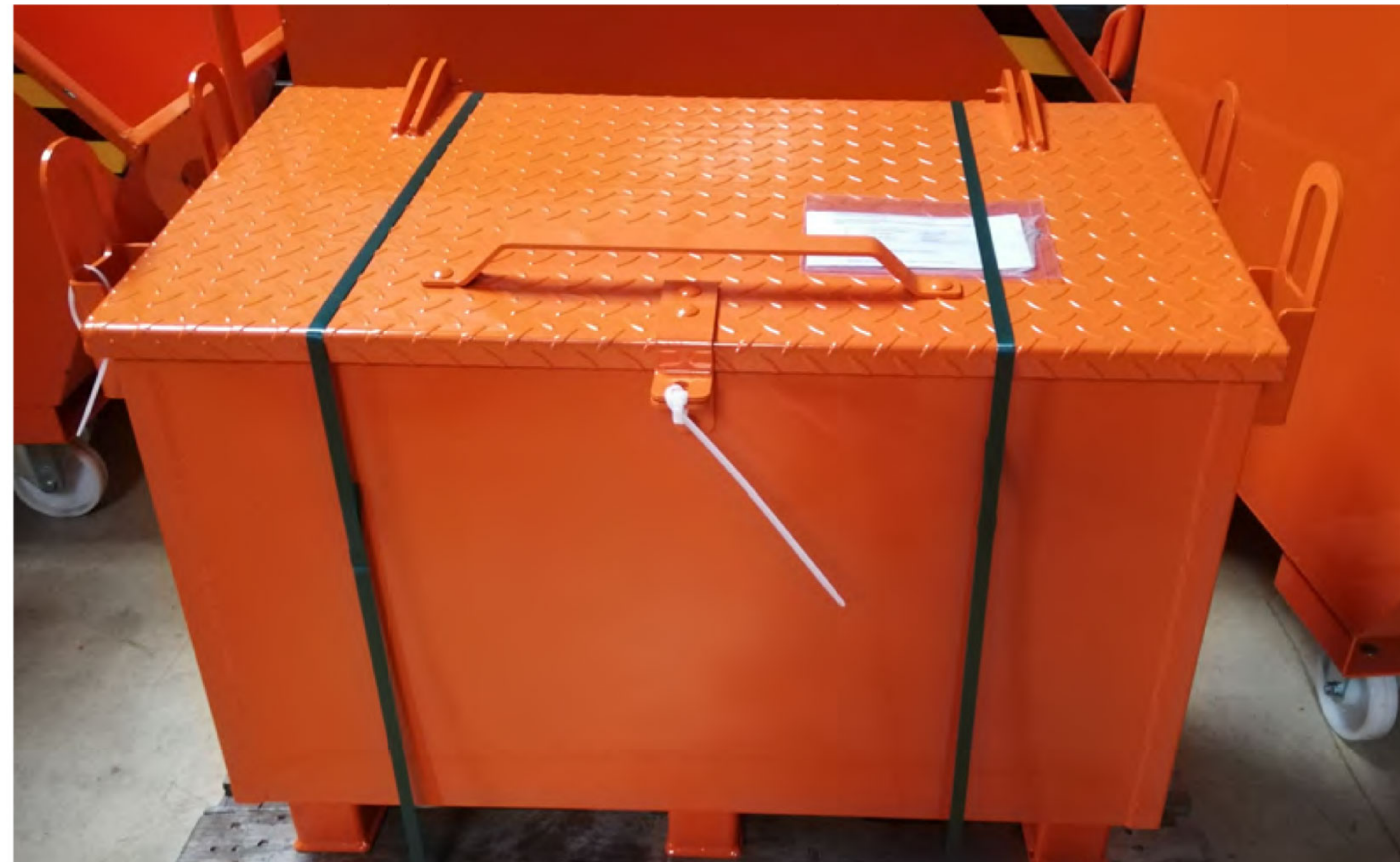
ÉDITION 18



ECCOMAT

Vente et location de matériel BTP

COFFRE A OUTILS 1210 « EICHINGER »



- Coffre robuste et pratique en acier peint
- Dimension L1120 x l610 x H800 poids 60 kg
- 6 pieds permettant le passage de fourches
- 4 anneaux d'accrochage
- Couvercle gaufré et d'œillet pour permettre la fermeture par cadenas
- 4 trous intérieur permettant l'évacuation d'eau



02 99 37 51 15 – eccomat@free.fr

10 rue Lépine — ZA la Richardière Sud — 35530 Noyal sur Vilaine

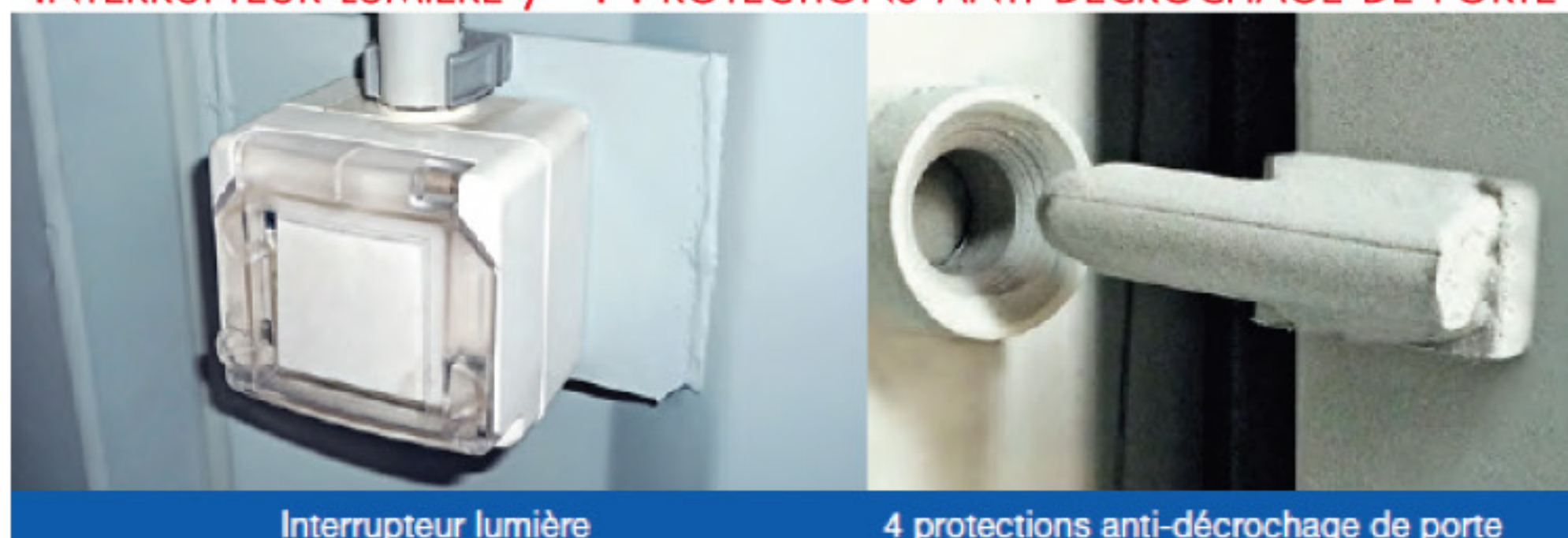
VENTE ET LOCATION DE MATÉRIEL BTP



CONTENEUR

SUR MESURE / AVANT FABRICATION

INTERRUPTEUR LUMIÈRE / 4 PROTECTIONS ANTI-DÉCROCHAGE DE PORTE



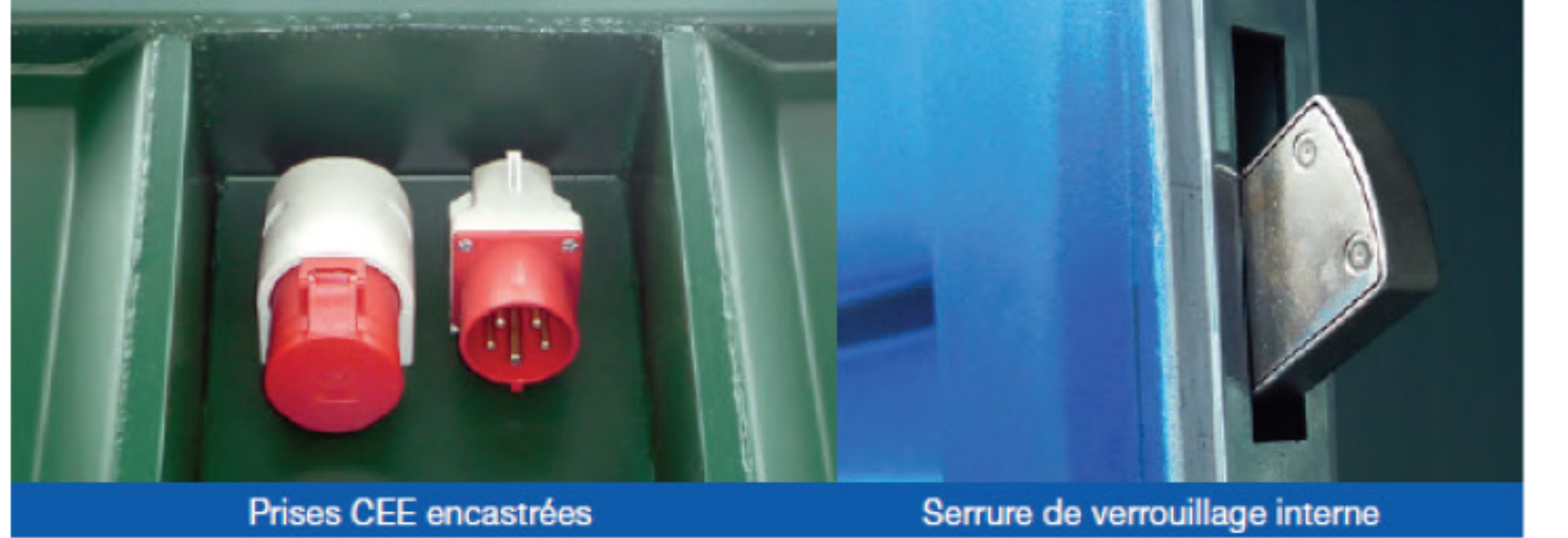
* PHOTO NON CONTRACTUELLE

NÉON / TABLEAU ÉLECTRIQUE / 2 LOQUETS INTERNES DE FERMETURE



* PHOTO NON CONTRACTUELLE

PRISES CEE ENCASTRÉES / SERRURE DE VERROUILLAGE INTERNE



* PHOTO NON CONTRACTUELLE

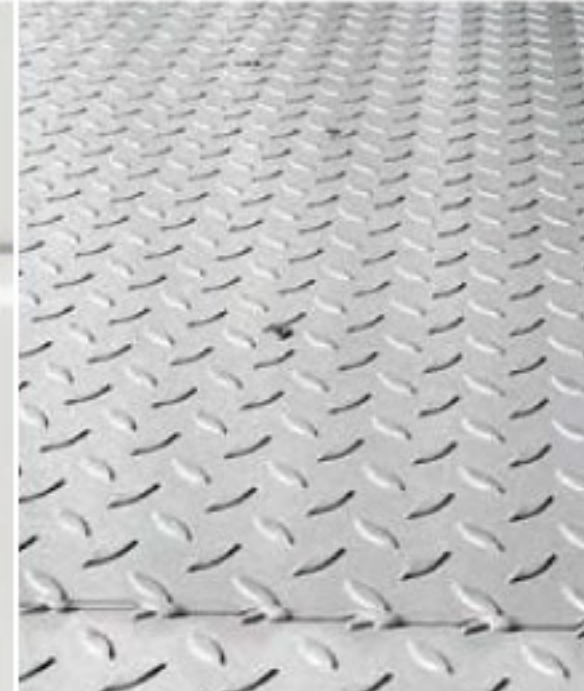
FENÊTRE ET PORTE PIÉTON



GRILLE D'AÉRATION



PLANCHER ACIER



AJOUTABLE / APRÈS FABRICATION

ÉTAGÈRES 1M x 0.5M



PROTECTION CADENAS



N°	CODE	DESIGNATION	POIDS
1	CONTENEUR6	Conteneur d'entreposage LC6' INT: 1.8 x 1.86 x ht 1.73m ≈ 6.66m ³ / EXT: 1.98 x 1.95 x ht 1.91m	450 Kg
2	CONTENEUR8	Conteneur d'entreposage LC8' INT: 2.27 x 2.11 x ht 2.05m ≈ 9.82m ³ / EXT: 2.44 x 2.2 x ht 2.26m	630 Kg
3	CONTENEUR10	Conteneur d'entreposage LC10' INT: 2.83 x 2.34 x ht 2.38m ≈ 15.76m ³ / EXT: 2.99 x 2.44 x ht 2.59m	825 Kg
4	CONTENEUR15	Conteneur d'entreposage LC15' INT: 4.38 x 2.10 x ht 2.05m ≈ 18.94m ³ / EXT: 4.55 x 2.2 x ht 2.26m	915 Kg
5	CONTENEUR20	Conteneur d'entreposage LC20' INT: 5.9 x 2.34 x ht 2.38m ≈ 32.85m ³ / EXT: 6.06 x 2.44 x ht 2.59m	1 270 Kg
6	CONTENEUR20MAR	Conteneur d'entreposage LC20' Maritime INT: 5.898 x 2.350 x ht 2.390m ≈ 33.12m ³ / EXT: 6.058 x 2.438 x ht 2.591	2 200 Kg

Contact :

ECCOMAT

10 RUE LÉPINE
ZA LA RICHARDIÈRE 2
35 530 NOYAL-SUR-VILAINE

91/130

TEL : 02 99 37 51 75
FAX : 02 99 37 21 72
E-MAIL : ECCOMAT@FREE.FR
SITE WEB : ECCOMAT.FREE.FR
SITE WEB MARCHAND : ECCOMAT.COM

ÉDITION 18

FICHE DE DOCUMENTATION



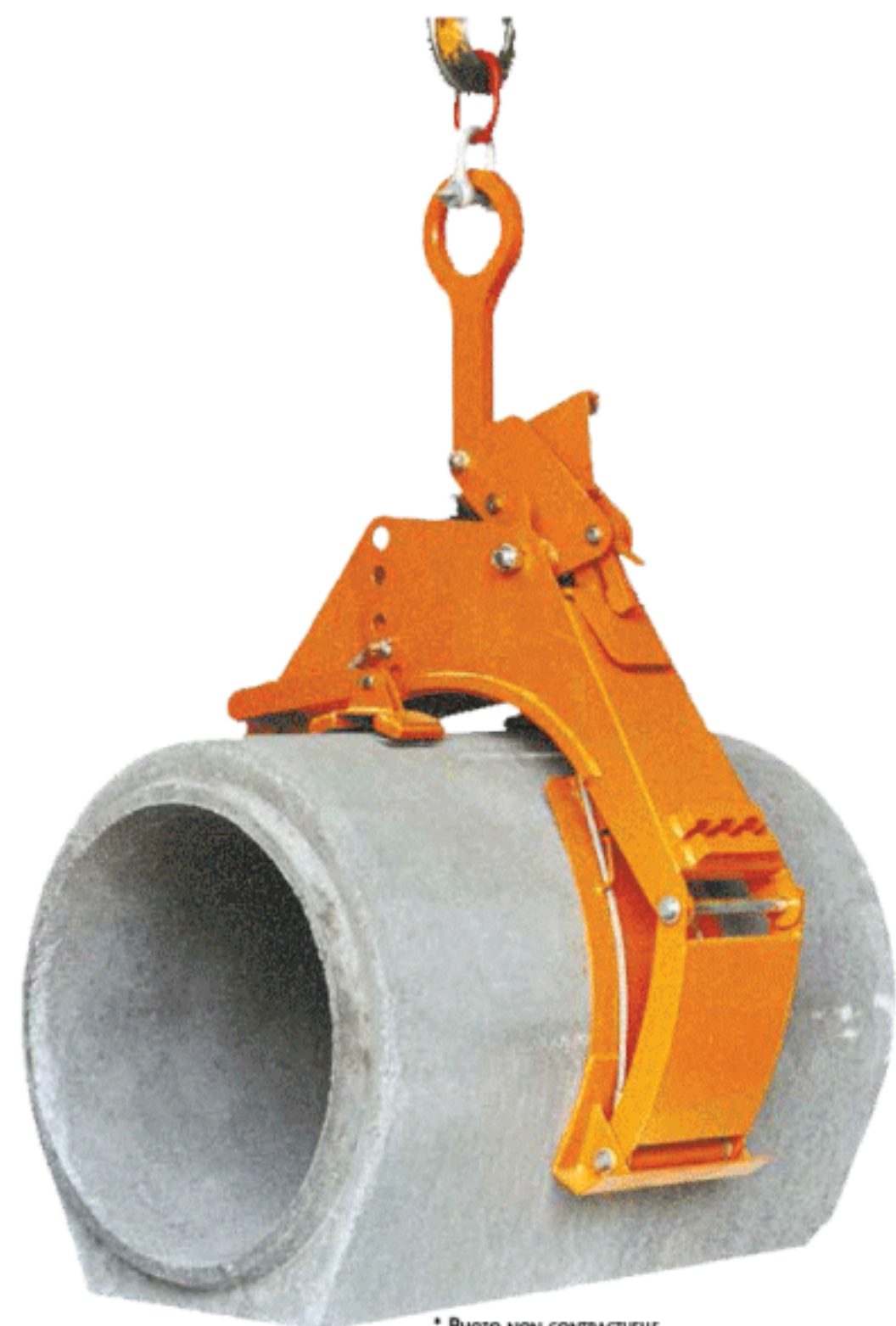
VENTE ET LOCATION DE MATÉRIEL BTP



PINCE 1562
POUR ÉLÉMENTS PRÉFABRIQUÉS



PINCE 1064
POUR TUYAU



PINCE
PINCE 1546
POSE-BORDURE UNIVERSELLE



CROCHET 1069
POUR DÉPLACEMENT DE TUYAU



PINCE 1061
POUR REGARD BÉTON TRI-CROCHETS



GRAPPIN MÉCANIQUE 1088
POUR ÉLÉMENTS PRÉFABRIQUÉS



N°	DESIGNATION
1	Pince à éléments en béton préfabriqués - 1562
2	Pince Pose-bordure universelle - 1546
3	Pince à regard béton Tri-crochets - 1061 - Plusieurs modèles
4	Pince à tuyau beton - 1064 - Plusieurs modèles
5	Crochet de déplacement de tuyau - 1069 - Plusieurs modèles
6	Grappin mécanique à éléments en béton préfabriqués - 1088

N°	CODE	Charge adminss.	Chaîne Nbre	Machoire			Poids
				Largeur d'ouvert.	Profondeur	Largeurdes patins	
1	1562.1	900 Kg	Sans	0 à 550 mm	170 mm	420 mm	56 Kg
	1562.2	1500 Kg	1	0 à 750 mm	230 mm	420 mm	88 Kg
	1562.3	1500 Kg	2	150 à 1200 mm	250 mm	420 mm	103 Kg
	1562.4	2500 Kg	2	0 à 750 mm	250 mm	420 mm	114 Kg
	1562.5	4000 Kg	2	0 à 650 mm	160 mm	720 mm	230 Kg
2	1546.1	500 Kg		0 à 550 mm	180 mm	350 mm	29 Kg
6	1088.1	6600 Kg		150 à 310 mm	160 mm	750 mm*	150 Kg

* Distance entre les patins

LISTE NON EXHAUSTIVE : À CHAQUE PRODUIT SA PINCE, NOUS CONSULTER

Contact :

ECCOMAT

10 RUE LÉPINE
ZA LA RICHARDIÈRE 2
35 530 NOYAL-SUR-VILAINE

93/130

TEL : 02 99 37 51 75
FAX : 02 99 37 21 72
E-MAIL : ECCOMAT@FREE.FR
SITE WEB : ECCOMAT.FREE.FR
SITE WEB MARCHAND : ECCOMAT.COM

ÉDITION 18

FICHE DE DOCUMENTATION

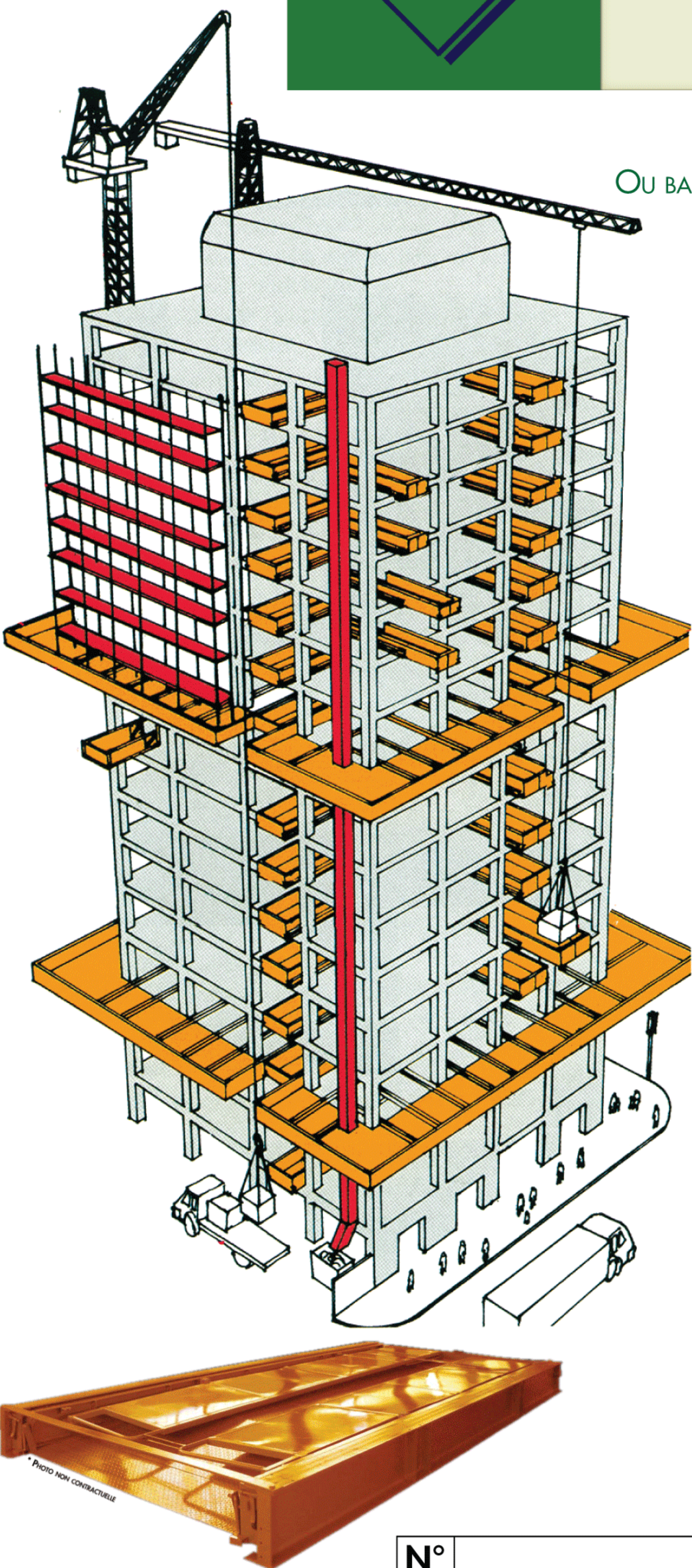


VENTE ET LOCATION DE MATÉRIEL BTP



RECETTE À MATÉRIAUX

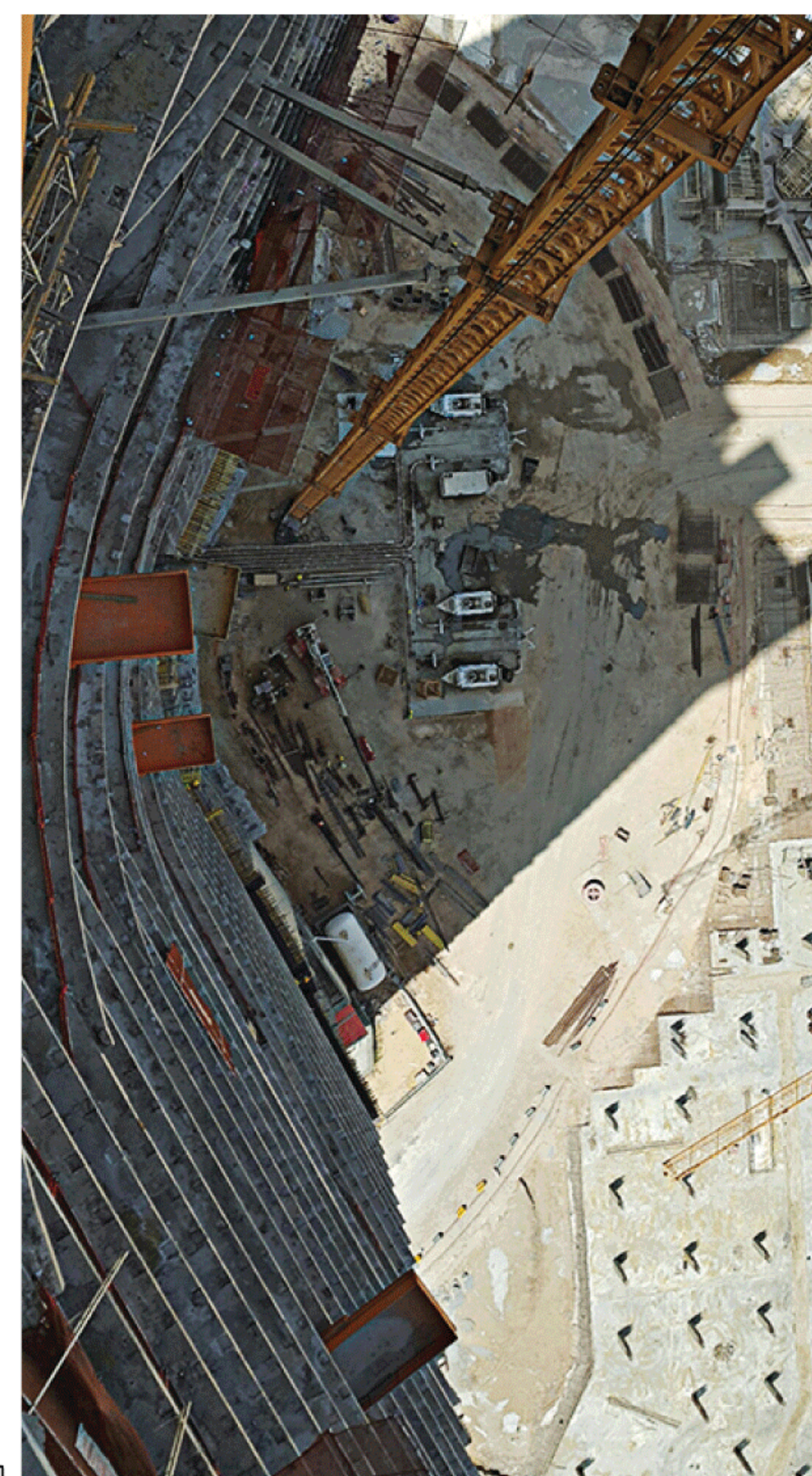
OU BALCON EN PORTE À FAUX - COULISSANTE OU FIXE



- DÉMONTABLE POUR LE TRANSPORT ET PLIABLE.
- MISE EN ŒUVRE SIMPLE ET SÛR AVEC UNE GRUE.
- CHARGE UTILE MAX. 5 TONNES
- CHARGE TOTALE MAX. 7,5 TONNES
- NIVEAU DE LA PLATEFORME LÉGÈREMENT SURÉLEVÉ PAR RAPPORT AU SOL DU CHANTIER AFIN DE RENTRER LES CHARGES SIMPLEMENT PAR TRANSPALETTE OU CHARIOT.

SUPERDECK TÉLESCOPIQUE

«PUSH-PULL SIMPLE» LA SORTIR ET RENTRER SE FAIT PAR UNE PERSONNE ET À LA MAIN



N°	DESIGNATION
1	Recette à matériaux - balcon en porte à faux - 1700.1 - EXTENSIBLE
2	Recette à matériaux - balcon en porte à faux - 1700.2 - FIXE

Contact :

ECCOMAT

10 RUE LÉPINE
ZA LA RICHARDIÈRE 2
35 530 NOYAL-SUR-VILAINE

94/130

TEL : 02 99 37 51 75
FAX : 02 99 37 21 72
E-MAIL : ECCOMAT@FREE.FR
SITE WEB : ECCOMAT.FREE.FR
SITE WEB MARCHAND : ECCOMAT.COM

ÉDITION 18

FICHE DE DOCUMENTATION

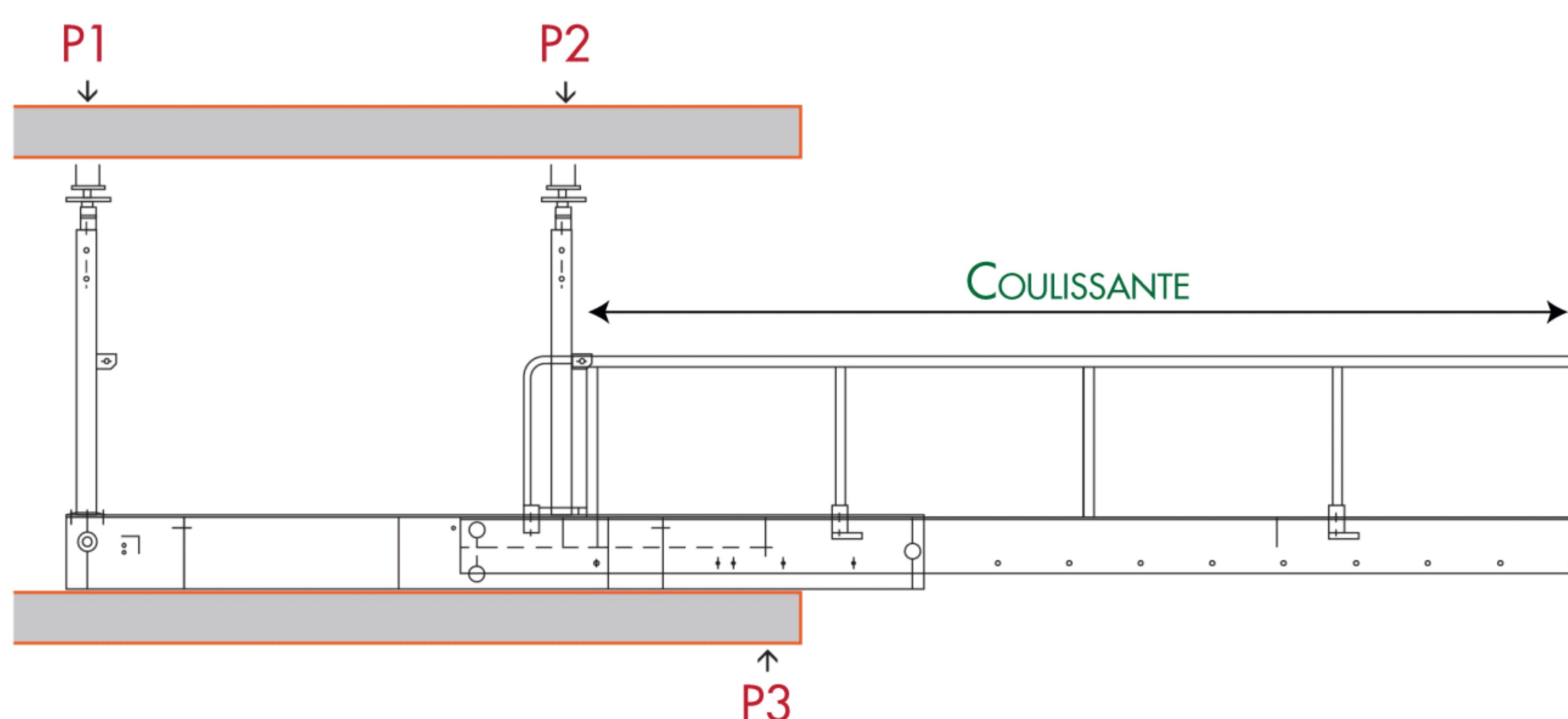


VENTE ET LOCATION DE MATÉRIEL BTP



RECETTE À MATÉRIAUX OU BALCON EN PORTE À FAUX - COULISSANTE OU FIXE

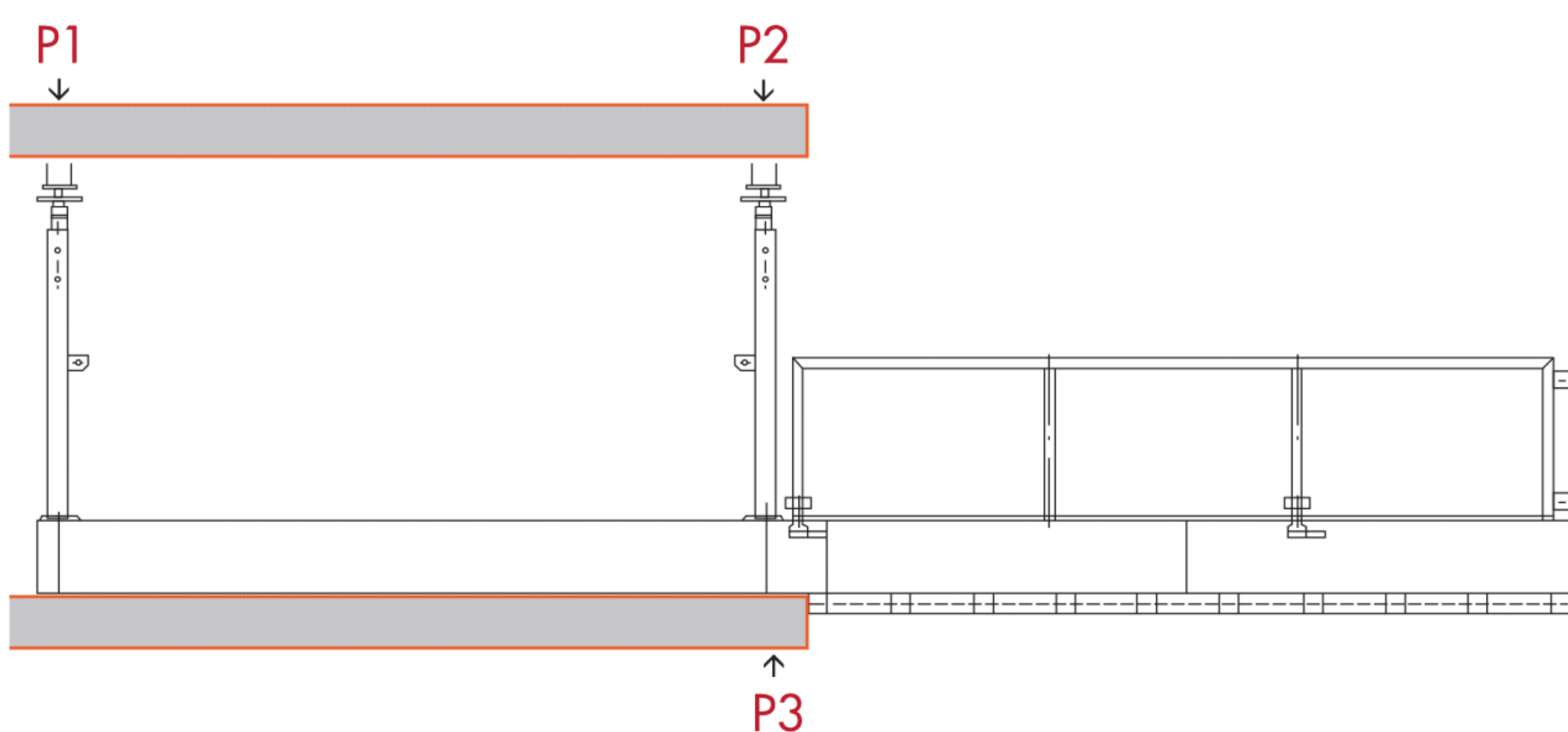
RECETTE À MATÉRIAUX COULISSANTE - 1700.1



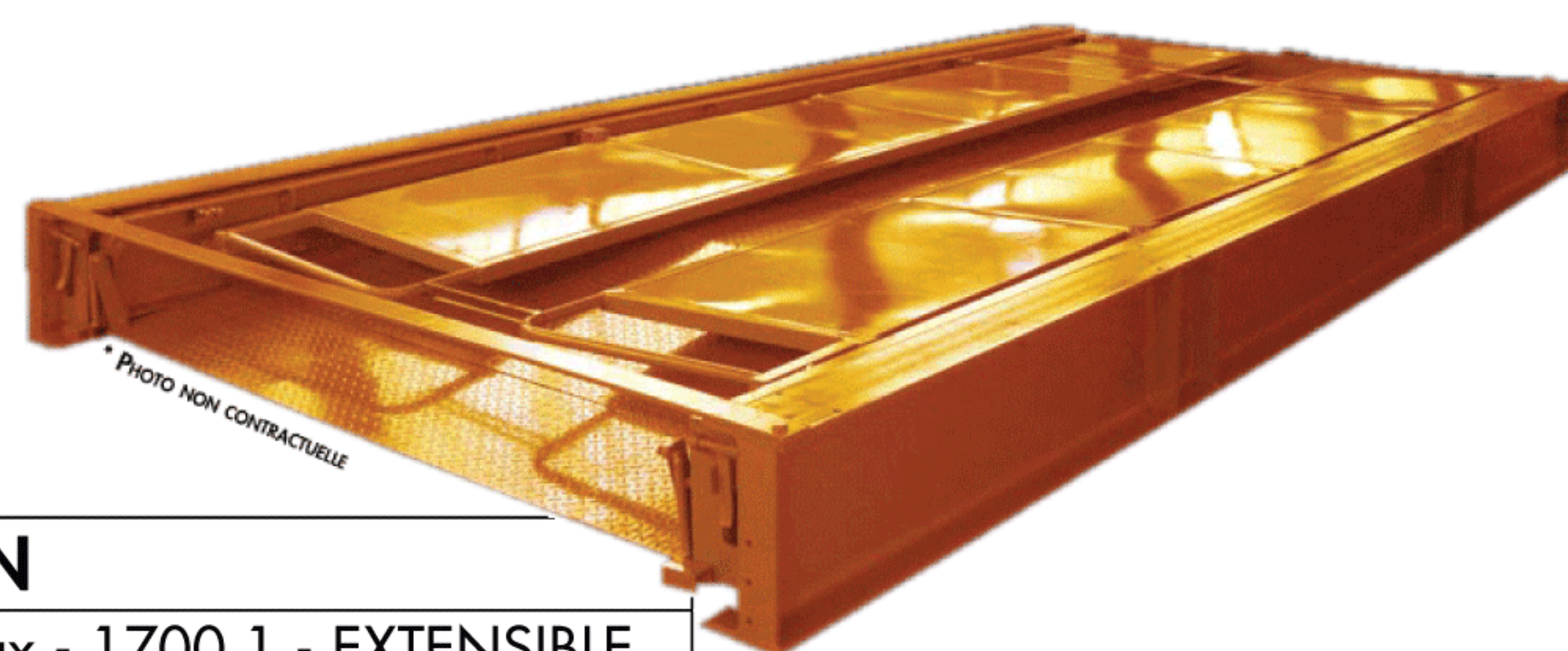
NOMENCLATURE	1700.1	1700.2
Longueur total	950 cm	800 cm
Largeur totale en cm *	320 / 292 / 262 / 222	220 / 240
Largeur utile en cm *	266 / 237 / 237 / 167	178 / 200
Longueur à l'intérieur du bâtiment	550 cm	400 cm
Largeur entre les étais	250 cm	350 cm
Hauteur plate-forme avec etai	215 cm min./305 cm maximum	
Hauteur plate-forme sans etai	125 cm (haut du garde-corps)	
Plancher de la plateforme	feuille ondulée renforcée	
Parois latérales pliables	yes	
Dimensions transport en cm	610 x Larg x ht 40	800 x Larg x ht 40
CMU	5000 Kg	
Poids net (à vide)	2800 Kg	2000 Kg

* Sur mesure possible

RECETTE À MATÉRIAUX FIXE - 1700.2



1700.1 & 2	Pression sur zone		
CMU	P1	P2	P3
1200 Kg	2.5 kN	-19.9 kN	37.6 kN
2000 Kg	3.2 kN	-25.8 kN	46.7 kN
2200 Kg	3.4 kN	-27.2 kN	49 kN
2500 Kg	3.6 kN	-29.4 kN	52.4 kN
3000 Kg	4.1 kN	-33 kN	58.1 kN
3500 Kg	4.5 kN	-36.7 kN	63.8 kN
5000 Kg	5.8 kN	-47.5 kN	80.9 kN



N°	DESIGNATION
1	Recette à matériaux - balcon en porte à faux - 1700.1 - EXTENSIBLE
2	Recette à matériaux - balcon en porte à faux - 1700.2 - FIXE

-- ATTENTION --

SI VOUS UTILISER UN CHARIOT ÉLÉVATEUR IL FAUT PRENDRE EN COMPTE LE POIDS DE CELUI-CI DANS LE CALCUL DU CMU



Contact :

ECCOMAT

10 RUE LÉPINE
ZA LA RICHARDIÈRE 2
35 530 NOYAL-SUR-VILAINE

95/130

TEL : 02 99 37 51 75
FAX : 02 99 37 21 72
E-MAIL : ECCOMAT@FREE.FR
SITE WEB : ECCOMAT.FREE.FR
SITE WEB MARCHAND : ECCOMAT.COM

ÉDITION 18

FICHE
TECHNIQUE

VENTE ET LOCATION DE MATÉRIEL BTP



N°	CODE	SS-FAMILLE	DESIGNATION PAGE PRODUIT	N°Page
1	FD-PAN-A01	A-PANOUVERT	Panier OUVERT 1314 (Étai)	PAN_01
2	FD-PAN-B01	B-PANGRILLAG	Panier GRILLAGE 1315	PAN_02
3	FD-PAN-C01	C-PANTOLE	Panier TÔLÉ 1316	PAN_03
4	FD-PAN-D01	D-PANSPECIAL	Panier spécial poutrelles	PAN_04
5	FD-PAN-D02	D-PANSPECIAL	Panier spécial tubes	PAN_05
6	FD-PAN-D03	D-PANSPECIAL	Panier spécial clôtures	PAN_06
7	FD-PAN-D04	D-PANSPECIAL	Panier spécial 14 attaches volantes	PAN_07
8	FD-PAN-D05	D-PANSPECIAL	Panier spécial 28 attaches volantes	PAN_08
9	FD-PAN-D06	D-PANSPECIAL	Panier spécial compas 5ou10 OUTINORD	PAN_09

Photo paniers EICHINGER Galva



Contact :

ECCOMAT

10 RUE LÉPINE
ZA LA RICHARDIÈRE 2
35 530 NOYAL-SUR-VILAINE

TEL : 02 99 37 51 75
FAX : 02 99 37 21 72
E-MAIL : ECCOMAT@FREE.FR
SITE WEB : ECCOMAT.FREE.FR
SITE WEB MARCHAND : ECCOMAT.COM

ÉDITION 18

VENTE ET LOCATION DE MATÉRIEL BTP



PANIER OUVERT

UTILISABLE POUR DES ÉTAIS / STABILISATEURS / ETC

MANUTENTION À LA GRUE (ANNEAUX DE LEVAGES) OU AU CHARIOT ÉLEVATEUR
 MODÈLES **GERBABLES** ENTRE EUX (1314-1315-1316) POUR LES MÊMES TAILLES

CONSTRUCTION **TRÈS ROBUSTE** EN TUBE CARRÉ
 C.M.U : **2T**



* PHOTO NON CONTRACTUELLE

N°	CODE	DESIGNATION	FINITION
1	PAN1.0X0.8X0.75OG	Panier OUVERT stockage EICHINGER 1000x800 ht750 - 1314 (etai)	Galva
2	PAN1.0X0.8X0.75OP	Panier OUVERT stockage EICHINGER 1000x800 ht750 - 1314 (etai)	Peint
3	PAN1.2X0.8X0.75OG	Panier OUVERT stockage EICHINGER 1200x800 ht750 - 1314 (etai)	Galva
4	PAN1.2X0.8X0.75OP	Panier OUVERT stockage EICHINGER 1200x800 ht750 - 1314 (etai)	Peint
5	PAN1.5X0.8X0.75OG	Panier OUVERT stockage EICHINGER 1500x800 ht750 - 1314 (etai)	Galva
6	PAN1.5X0.8X0.75OP	Panier OUVERT stockage EICHINGER 1500x800 ht750 - 1314 (etai)	Peint
7	PAN1.5X1.0X0.75OG	Panier OUVERT stockage EICHINGER 1500x1000 ht750 - 1314 (etai)	Galva
8	PAN1.5X1.0X0.75OP	Panier OUVERT stockage EICHINGER 1500x1000 ht750 - 1314 (etai)	Peint

Dimensions extérieures - Superposable et œillets d'accrochage - Capacité de charge 2000Kg

Contact :

ECCOMAT

10 RUE LÉPINE
 ZA LA RICHARDIÈRE 2
 35 530 NOYAL-SUR-VILAINE

97/130

TEL : 02 99 37 51 75
 FAX : 02 99 37 21 72
 E-MAIL : ECCOMAT@FREE.FR
 SITE WEB : ECCOMAT.FREE.FR
 SITE WEB MARCHAND : ECCOMAT.COM

ÉDITION 18



VENTE ET LOCATION DE MATÉRIEL BTP



PANIER GRILLAGÉ

UTILISABLE POUR DE PETITES PIÈCES / ACCESSOIRES DIVERS

MANUTENTION À LA GRUE (ANNEAUX DE LEVAGES) OU AU CHARIOT ÉLEVATEUR
MODÈLES **GERBABLES** ENTRE EUX (1314-1315-1316) POUR LES MÊMES TAILLES

CONSTRUCTION **TRÈS ROBUSTE** EN TUBE CARRÉ
GRILLE SOUDÉ : 50 x 50 x 5 MM
FOND EN TÔLE À ONDES TRAPÉZOÏDALES
C.M.U : **1.5T**



* PHOTO NON CONTRACTUELLE

N°	CODE	DESIGNATION	FINITION
1	PAN1.0X0.8X0.75GG	Panier GRILLAGÉ stockage EICHINGER 1000x800 ht750 - 1315	Galva
2	PAN1.0X0.8X0.75GP	Panier GRILLAGÉ stockage EICHINGER 1000x800 ht750 - 1315	Peint
3	PAN1.2X0.8X0.75GG	Panier GRILLAGÉ stockage EICHINGER 1200x800 ht750 - 1315	Galva
4	PAN1.2X0.8X0.75GP	Panier GRILLAGÉ stockage EICHINGER 1200x800 ht750 - 1315	Peint
5	PAN1.5X0.8X0.75GG	Panier GRILLAGÉ stockage EICHINGER 1500x800 ht750 - 1315	Galva
6	PAN1.5X0.8X0.75GP	Panier GRILLAGÉ stockage EICHINGER 1500x800 ht750 - 1315	Peint
7	PAN1.5X1.0X0.75GG	Panier GRILLAGÉ stockage EICHINGER 1500x1000 ht750 - 1315	Galva
8	PAN1.5X1.0X0.75GP	Panier GRILLAGÉ stockage EICHINGER 1500x1000 ht750 - 1315	Peint

Dimensions extérieures - Superposable et œillets d'accrochage - Capacité de charge 1500Kg

Contact :

ECCOMAT

10 RUE LÉPINE
ZA LA RICHARDIÈRE 2
35 530 NOYAL-SUR-VILAINE

98/130

TEL : 02 99 37 51 75

FAX : 02 99 37 21 72

E-MAIL : ECCOMAT@FREE.FR

SITE WEB : ECCOMAT.FREE.FR

SITE WEB MARCHAND : ECCOMAT.COM

ÉDITION 18



VENTE ET LOCATION DE MATÉRIEL BTP



PANIER TÔLÉ

UTILISABLE POUR DE PETITES PIÈCES / ACCESSOIRES DIVERS

MANUTENTION À LA GRUE (ANNEAUX DE LEVAGES) OU AU CHARIOT ÉLEVATEUR
MODÈLES **GERBABLES** ENTRE EUX (1314-1315-1316) POUR LES MÊMES TAILLES

CONSTRUCTION **TRÈS ROBUSTE** EN TUBE CARRÉ
GRILLE SOUDÉ : 50 x 50 x 5 MM
FOND EN TÔLE À ONDES TRAPÉZOÏDALES
C.M.U : **1.5T**



* PHOTO NON CONTRACTUELLE

N°	CODE	DESIGNATION	FINITION
1	PAN1.0X0.8X0.75TG	Panier TÔLÉ stockage EICHINGER 1000x800 ht750 - 1316	Galva
2	PAN1.0X0.8X0.75TP	Panier TÔLÉ stockage EICHINGER 1000x800 ht750 - 1316	Peint
3	PAN1.2X0.8X0.75TG	Panier TÔLÉ stockage EICHINGER 1200x800 ht750 - 1316	Galva
4	PAN1.2X0.8X0.75TP	Panier TÔLÉ stockage EICHINGER 1200x800 ht750 - 1316	Peint
5	PAN1.5X0.8X0.75TG	Panier TÔLÉ stockage EICHINGER 1500x800 ht750 - 1316	Galva
6	PAN1.5X0.8X0.75TP	Panier TÔLÉ stockage EICHINGER 1500x800 ht750 - 1316	Peint
7	PAN1.5X1.0X0.75TG	Panier TÔLÉ stockage EICHINGER 1500x1000 ht750 - 1316	Galva
8	PAN1.5X1.0X0.75TP	Panier TÔLÉ stockage EICHINGER 1500x1000 ht750 - 1316	Peint

Dimensions extérieures - Superposable et œillets d'accrochage - Capacité de charge 1500Kg

Contact :

ECCOMAT

10 RUE LÉPINE
ZA LA RICHARDIÈRE 2
35 530 NOYAL-SUR-VILAINE

99/130

TEL : 02 99 37 51 75
FAX : 02 99 37 21 72
E-MAIL : ECCOMAT@FREE.FR
SITE WEB : ECCOMAT.FREE.FR
SITE WEB MARCHAND : ECCOMAT.COM

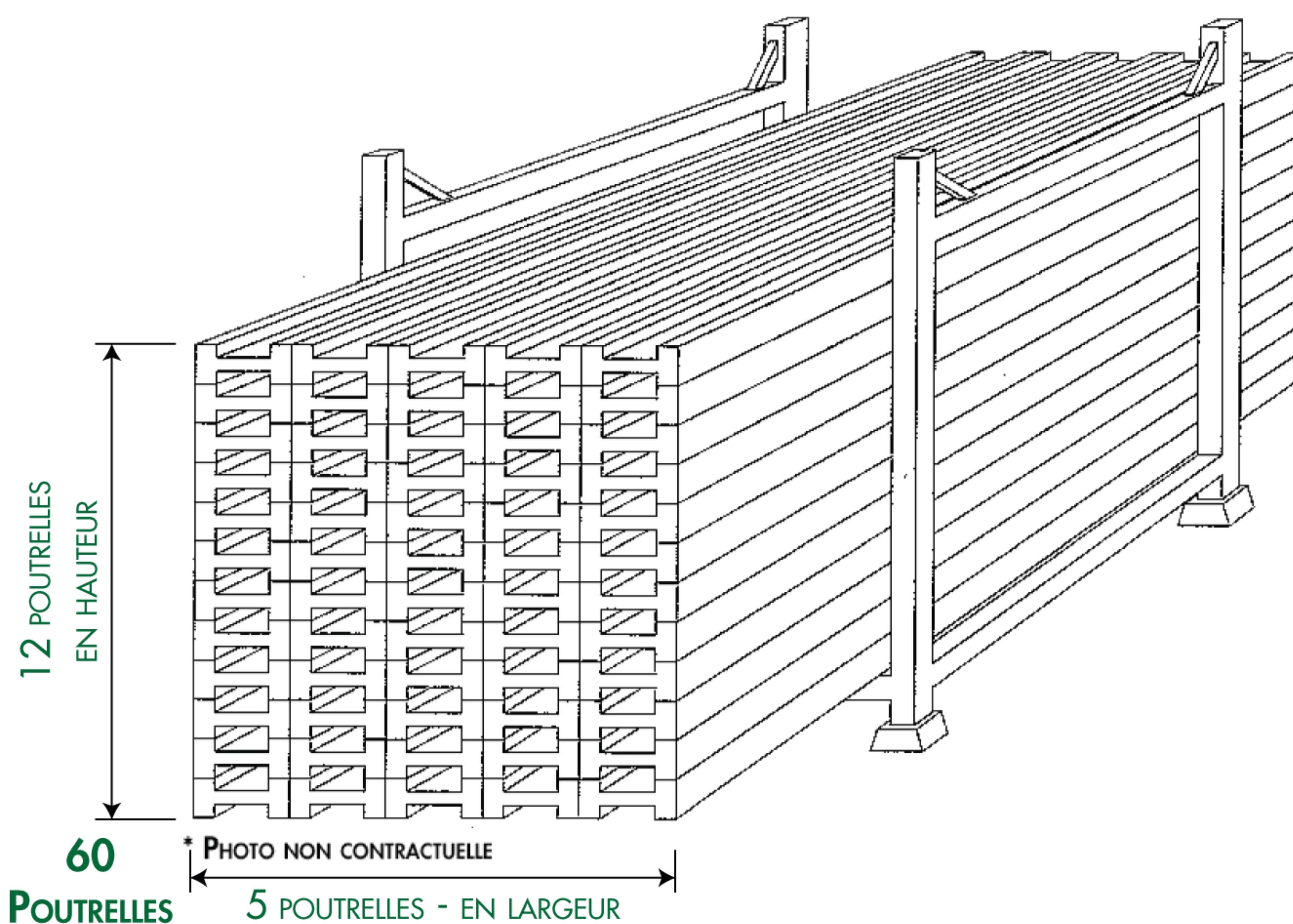
ÉDITION 18



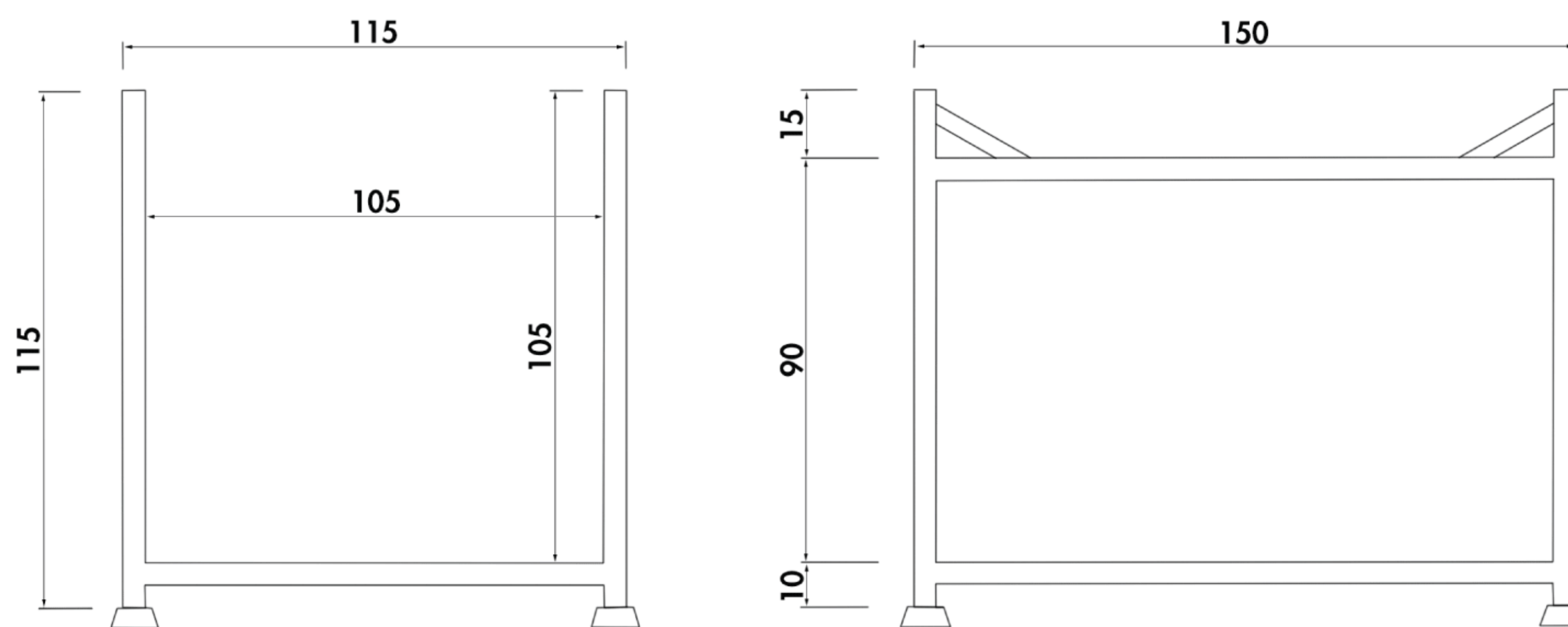
VENTE ET LOCATION DE MATÉRIEL BTP



PANIER SPÉCIAL - POUTRELLE
 MANUTENTION À LA GRUE (ANNEAUX DE LEVAGES) OU AU CHARIOT ÉLÉVATEUR
 GERBABLE -- C.M.U : 2T



**60
 POUTRELLES**



N°	CODE	DESIGNATION	POIDS	FINITION
1	PANPOUT60G	Panier spécial poutrelles - Pour 60 poutrelles	60 Kg	Galva



Contact :

ECCOMAT

10 RUE LÉPINE
 ZA LA RICHARDIÈRE 2
 35 530 NOYAL-SUR-VILAINE

100/130

TEL : 02 99 37 51 75
 FAX : 02 99 37 21 72
 E-MAIL : ECCOMAT@FREE.FR
 SITE WEB : ECCOMAT.FREE.FR
 SITE WEB MARCHAND : ECCOMAT.COM

ÉDITION 18

VENTE ET LOCATION DE MATÉRIEL BTP



PANIER SPÉCIAL - TUBE

STACKAGE DE 100 TUBES
C.M.U : **1T**



* PHOTO NON CONTRACTUELLE

DIMENSIONS :

INTÉRIEUR :

LONGUEUR : 308 CM

LARGEUR : 48 CM (DONT DÉBORD INTÉRIEUR DE 5CM)

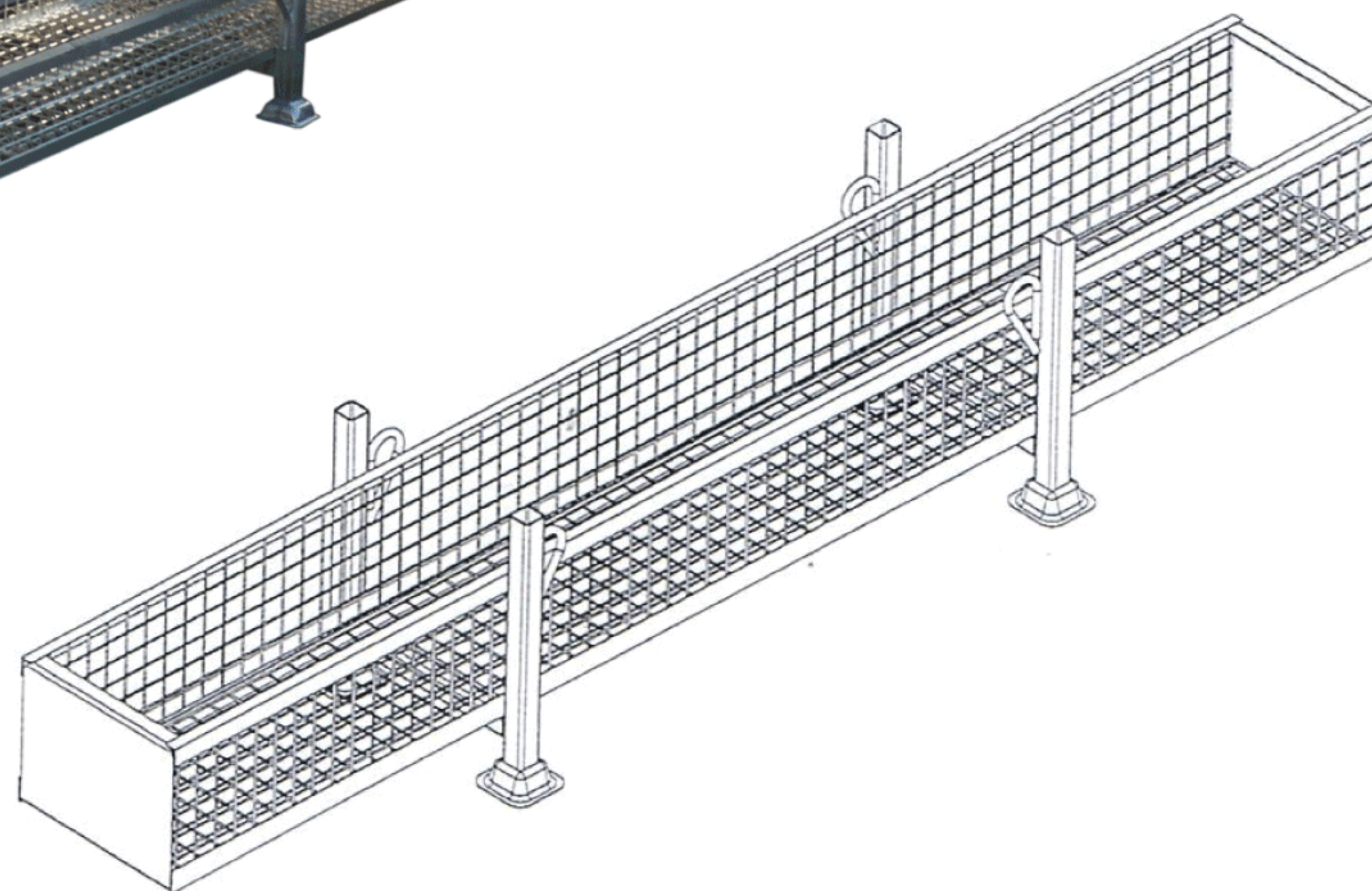
HAUTEUR : 28 CM

EXTÉRIEUR HORS-TOUT :

LONGUEUR : 310 CM

LARGEUR : 73 MM

HAUTEUR : 47 CM



* PHOTO NON CONTRACTUELLE



* PHOTO NON CONTRACTUELLE

N°	CODE	DESIGNATION	POIDS	FINITION
1	PANTUB100G	Panier spécial tubes - Pour 100 Tubes - CMU 1T 3080 x 585 x ht 610	55 Kg	Galva



Contact :

ECCOMAT

10 RUE LÉPINE
ZA LA RICHARDIÈRE 2
35 530 NOYAL-SUR-VILAINE

101/130

TEL : 02 99 37 51 75

FAX : 02 99 37 21 72

E-MAIL : ECCOMAT@FREE.FR

SITE WEB : ECCOMAT.FREE.FR

SITE WEB MARCHAND : ECCOMAT.COM

ÉDITION 18

VENTE ET LOCATION DE MATÉRIEL BTP



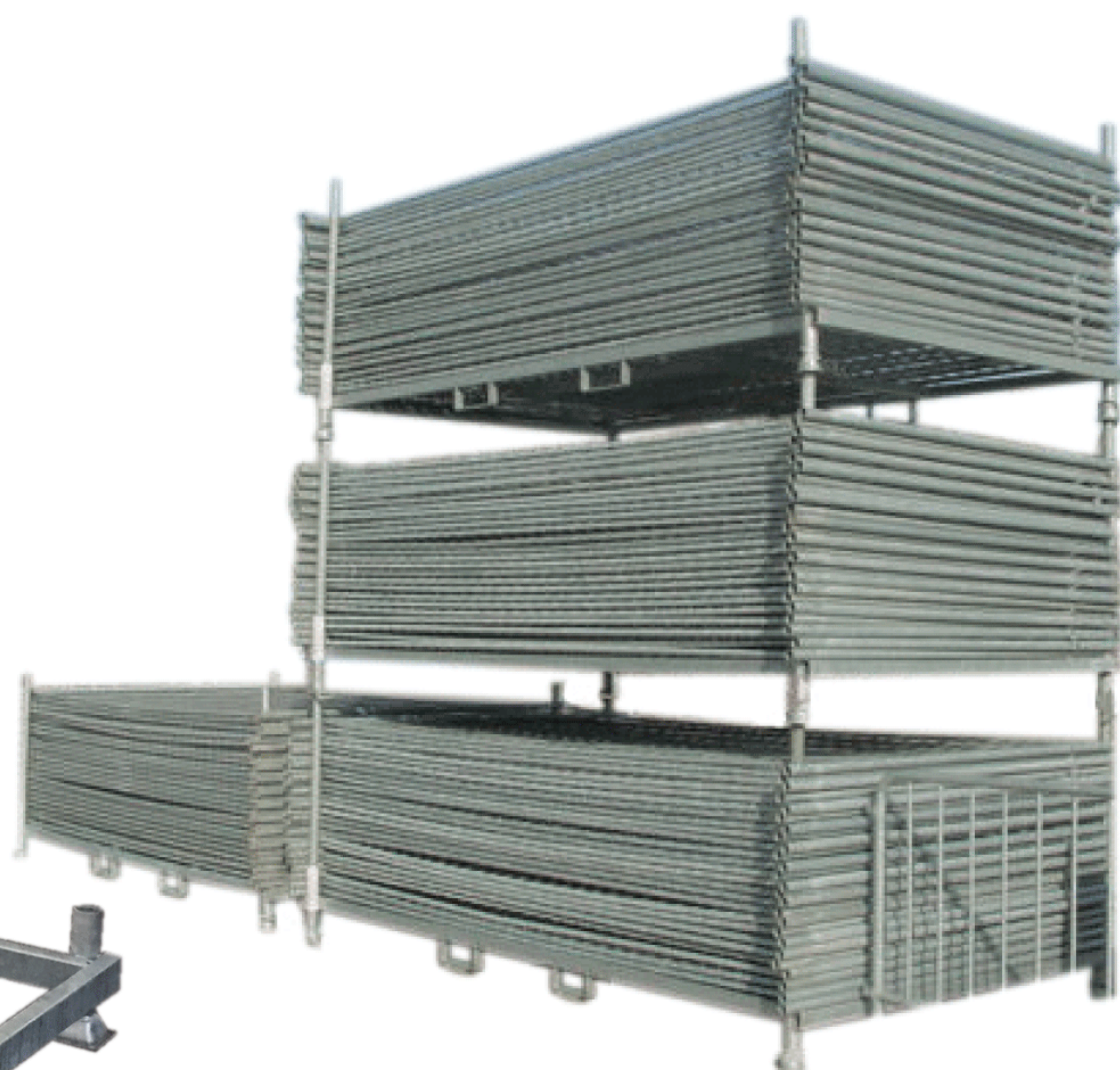
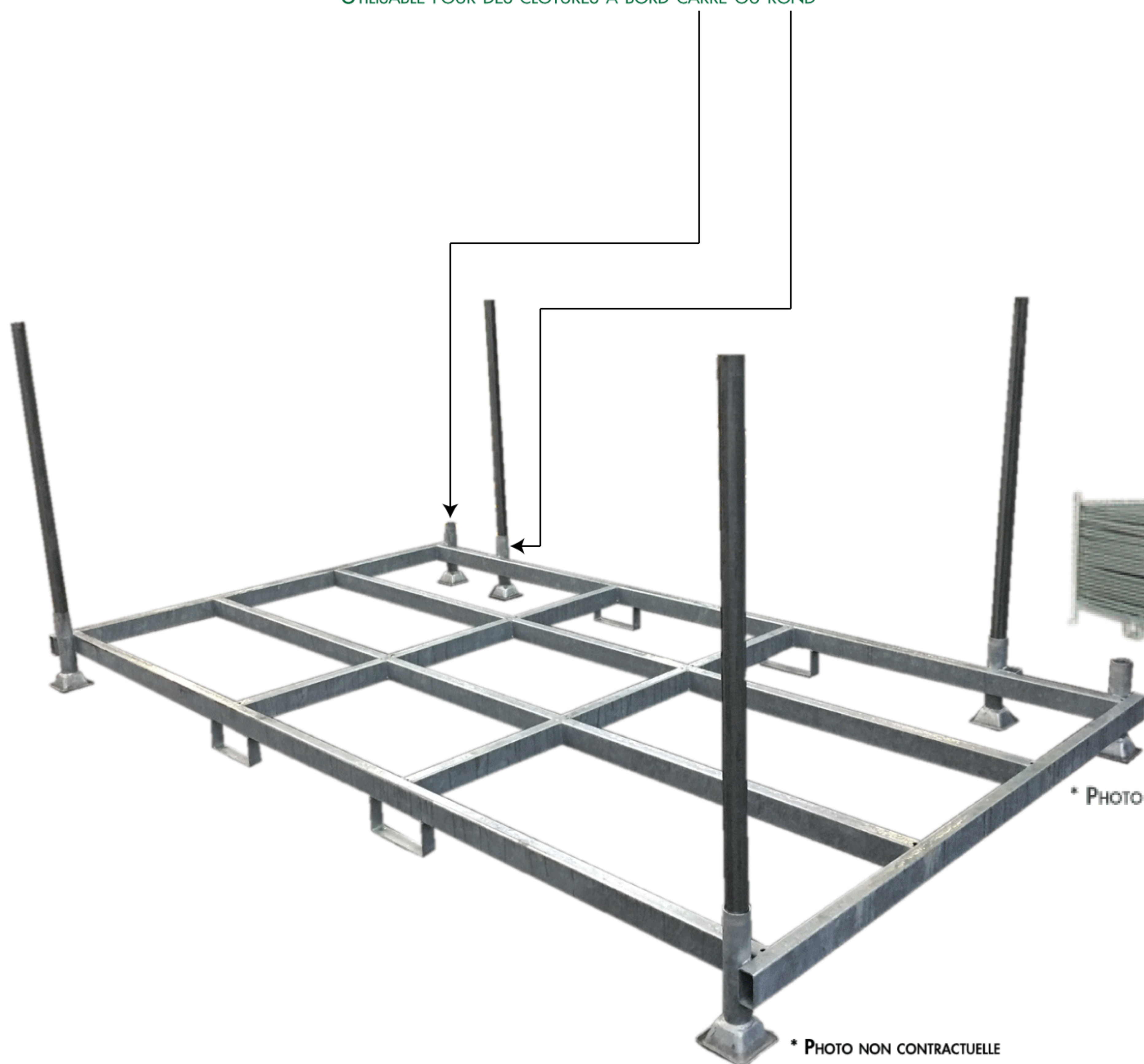
PANIER SPÉCIAL - CLÔTURE

MANUTENTION À LA GRUE (ANNEAUX DE LEVAGES) OU AU CHARIOT ÉLÉVATEUR

GERBABLE

STOCKAGE HORIZONTAL : 30 CLÔTURES (STANDARD)
UTILISABLE POUR DES CLOTURES À BORD CARRÉ OU ROND

SUPERPOSABLE



N°	CODE	DESIGNATION	FINITION
1	PANCLO30HG	Panier spécial clôtures - Stockage horizontal de 30 clôtures 3422 x 2037 x ht 1550	Galva

Contact :

ECCOMAT

10 RUE LÉPINE
ZA LA RICHARDIÈRE 2
35 530 NOYAL-SUR-VILAINE

102/130

TEL : 02 99 37 51 75
FAX : 02 99 37 21 72
E-MAIL : ECCOMAT@FREE.FR
SITE WEB : ECCOMAT.FREE.FR
SITE WEB MARCHAND : ECCOMAT.COM

ÉDITION 18

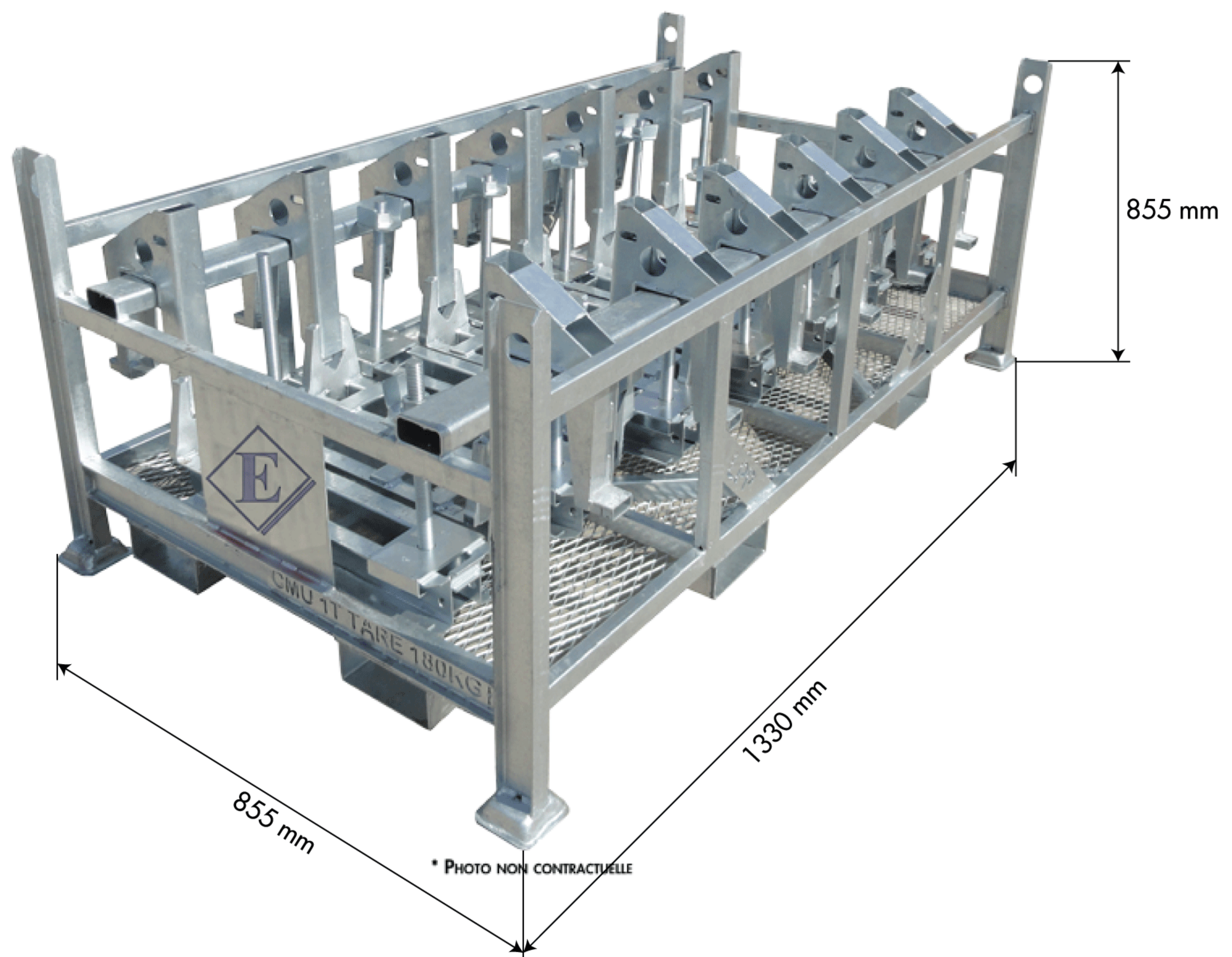


VENTE ET LOCATION DE MATÉRIEL BTP



PANIER SPÉCIAL - ATTACHES VOLANTES

STOCKAGE DE 14 ATTACHES VOLANTES



N°	CODE	DESIGNATION	POIDS	FINITION
1	PANATTACHEVOL14G	Panier spécial pour 14 attaches volantes - Galva CMU 1T - Pour attaches volantes Sur ou Sous dalle - Long : 1330 mm - Larg : 855 mm - Ht : 855 mm	173 Kg	Galva



Contact :

ECCOMAT

10 RUE LÉPINE
ZA LA RICHARDIÈRE 2
35 530 NOYAL-SUR-VILAINE

103/130

TEL : 02 99 37 51 75
FAX : 02 99 37 21 72
E-MAIL : ECCOMAT@FREE.FR
SITE WEB : ECCOMAT.FREE.FR
SITE WEB MARCHAND : ECCOMAT.COM

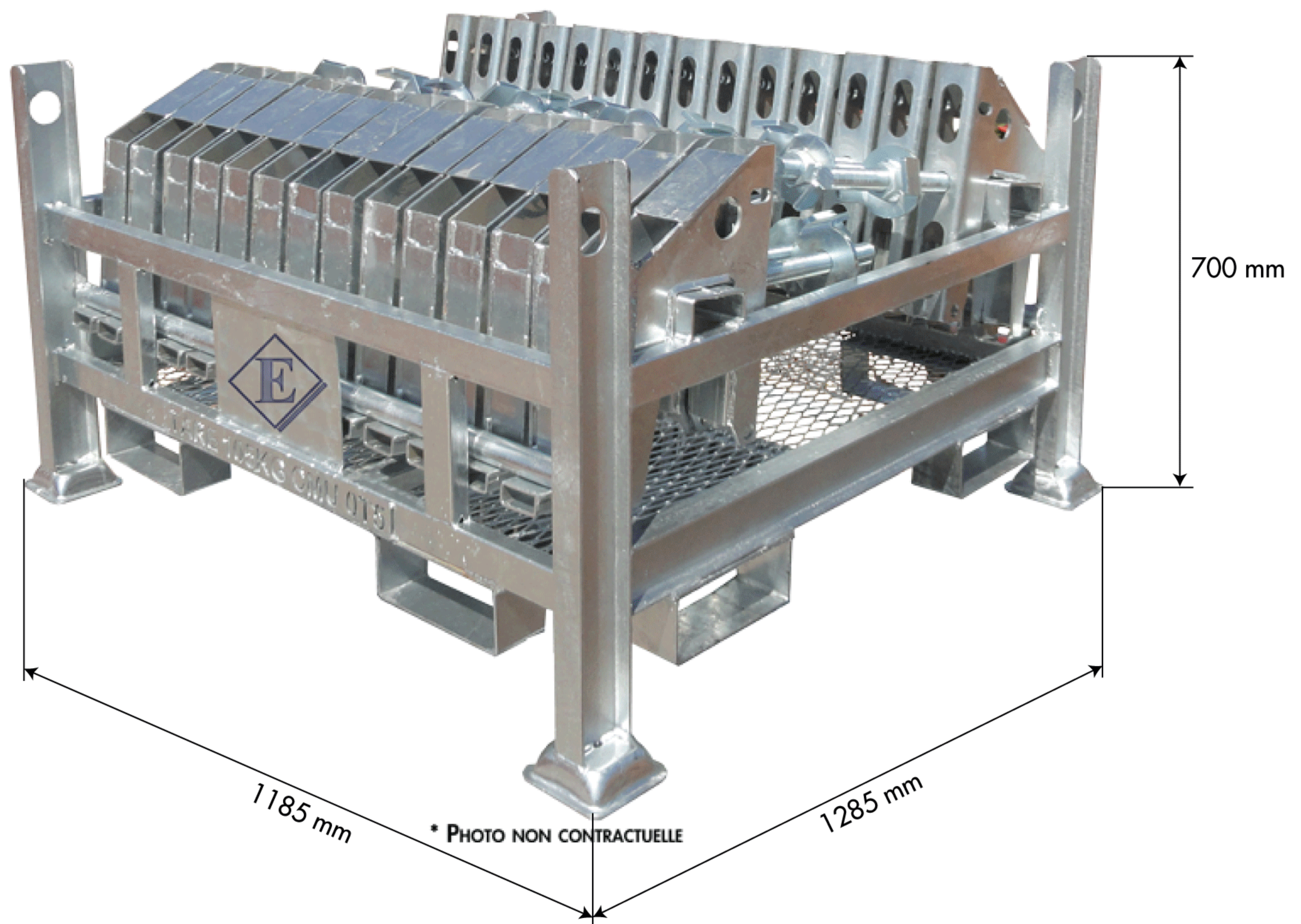
ÉDITION 18

VENTE ET LOCATION DE MATÉRIEL BTP



PANIER SPÉCIAL - ATTACHES VOLANTES

STOCKAGE DE 28 ATTACHES VOLANTES



N°	CODE	DESIGNATION	POIDS	FINITION
1	PANATTACHEVOL28G	Panier spécial pour 28 attaches volantes - Galva CMU 1T - Pour attaches volantes Sur ou Sous dalle - Long : 1185 mm - Larg : 1285 mm - Ht : 700 mm	106 Kg	Galva



Contact :

ECCOMAT

10 RUE LÉPINE
ZA LA RICHARDIÈRE 2
35 530 NOYAL-SUR-VILAINE

104/130

TEL : 02 99 37 51 75
FAX : 02 99 37 21 72
E-MAIL : ECCOMAT@FREE.FR
SITE WEB : ECCOMAT.FREE.FR
SITE WEB MARCHAND : ECCOMAT.COM

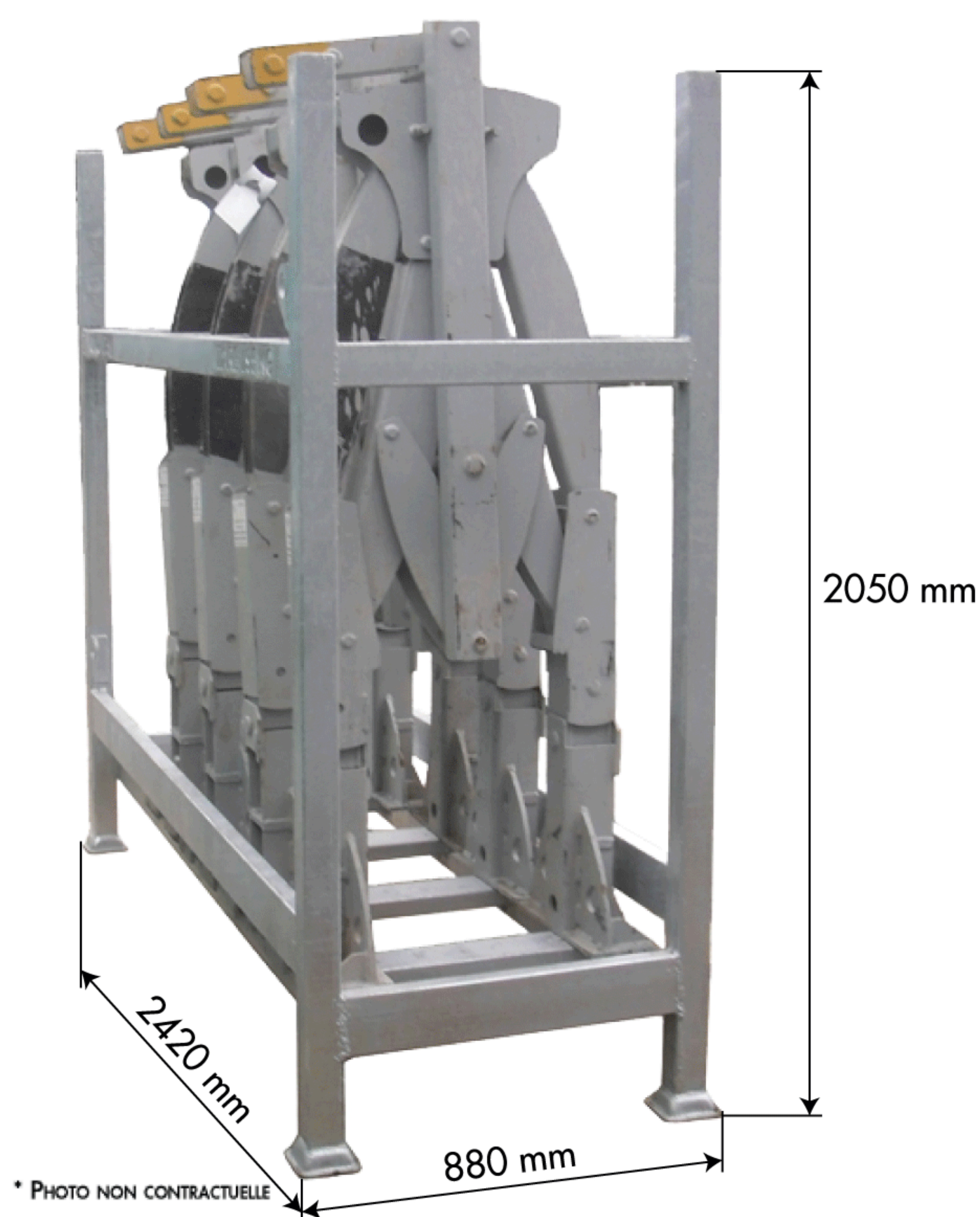
ÉDITION 18

VENTE ET LOCATION DE MATÉRIEL BTP

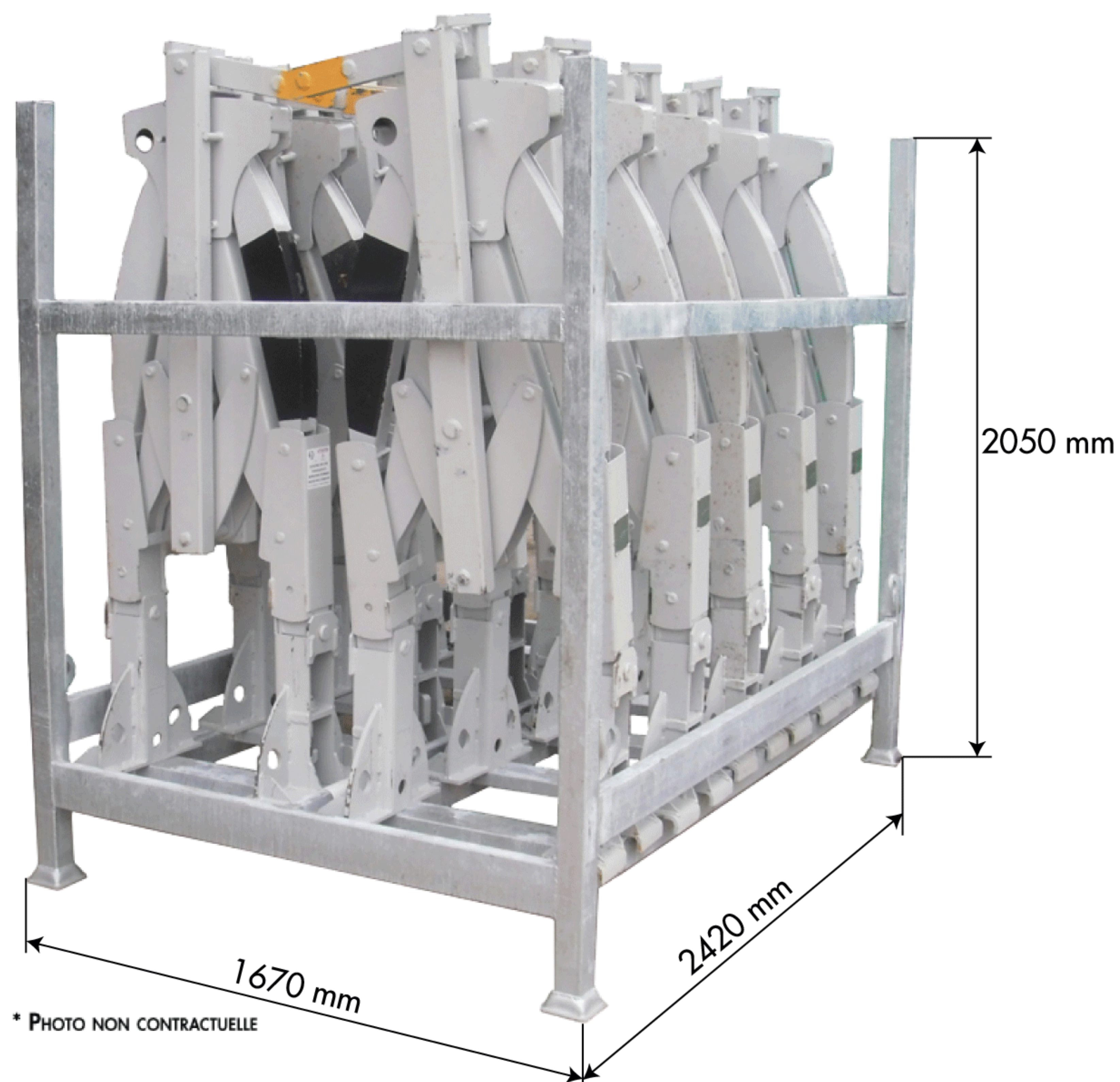


PANIER SPÉCIAL - COMPAS OUTINORD

PANIER SPÉCIAL POUR 5 COMPAS



PANIER SPÉCIAL POUR 10 COMPAS



N°	CODE	DESIGNATION	POIDS	FINITION
1	PANCOMPASSOUTG	Panier spécial pour 5 compas OUTINORD	195 Kg	Galva
2	PANCOMPAS10OUTG	Panier spécial pour 10 compas OUTINORD	330 Kg	Galva



Contact :

ECCOMAT

10 RUE LÉPINE
ZA LA RICHARDIÈRE 2
35 530 NOYAL-SUR-VILAINE

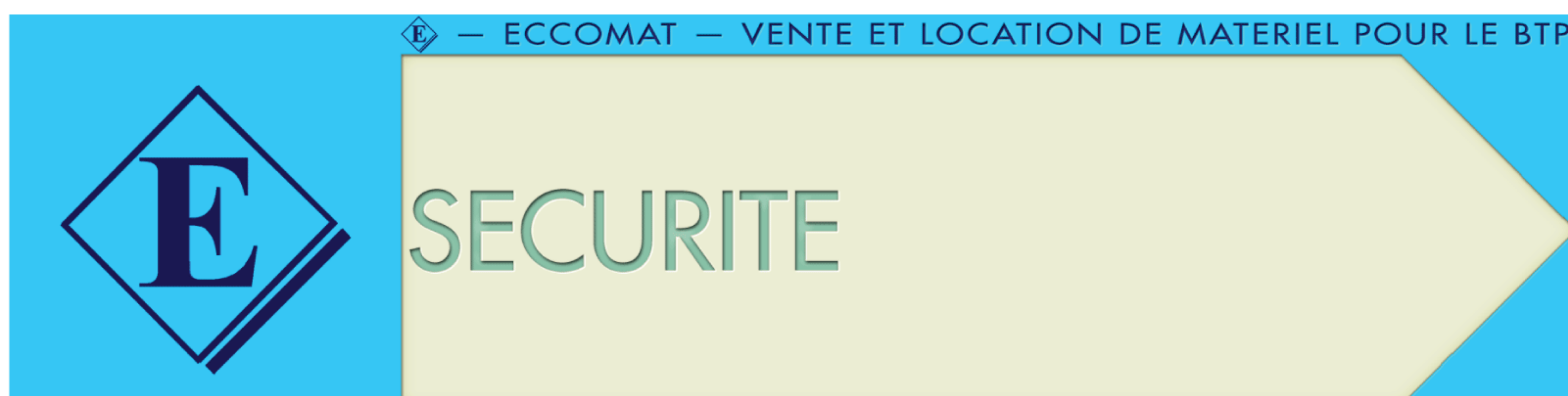
105/130

TEL : 02 99 37 51 75
FAX : 02 99 37 21 72
E-MAIL : ECCOMAT@FREE.FR
SITE WEB : ECCOMAT.FREE.FR
SITE WEB MARCHAND : ECCOMAT.COM

ÉDITION 18



VENTE ET LOCATION DE MATÉRIEL BTP



N°	CODE	SS-FAMILLE	DESIGNATION PAGE PRODUIT	N°Page
1	FD-SEC-A01	A-BAIEASC	Baie ascenseur Type 1	SEC_01
2	FD-SEC-A02	A-BAIEASC	Baie ascenseur Type 2	SEC_02
3	FD-SEC-B01	B-CONSOLE	Console de trémie	SEC_03
4	FD-SEC-B02	B-CONSOLE	Console de maçonnerie	SEC_04
5	FD-SEC-C01	C-ESCALIER	Escalier modulable	SEC_05
6	FD-SEC-C02	C-ESCALIER	Escalier inclinaison var	SEC_06
7	FD-SEC-D01	D-GARDECORPS	Tube et planche	SEC_07
8	FD-SEC-D02	D-GARDECORPS	Lisse extensible téton ou équerre	SEC_08
9	FD-SEC-D03	D-GARDECORPS	Garde corps de réservation (Potelet)	SEC_09
10	FD-SEC-D04	D-GARDECORPS	Coulisseau réversible pour G-C	SEC_10
11	FD-SEC-D05	D-GARDECORPS	Pince dalle universel et escalier pour GC	SEC_11
12	FD-SEC-D06	D-GARDECORPS	Pince dalle réversible pour GC	SEC_12
13	FD-SEC-D07	D-GARDECORPS	Garde corps de réserv. angle et multidir	SEC_13
14	FD-SEC-D08	D-GARDECORPS	Barrière extensible à téton ou équerre	SEC_14
15	FD-SEC-D09	D-GARDECORPS	Garde corps prédalle	SEC_15
16	FD-SEC-D10	D-GARDECORPS	Protection périphérique de maçonnerie	SEC_16
17	FD-SEC-E01	E-NACELLE	Nacelle à blesses 1075	SEC_17
18	FD-SEC-E02	E-NACELLE	Nacelle de travail 1073	SEC_18
19	FD-SEC-F01	F-PASSPIETON	Passage piéton pliable	SEC_19
20	FD-SEC-F01-T	F-PASSPIETON	Passage piéton pliable	SEC_20
21	FD-SEC-G01	G-PATEFORME	Plateforme de travail	SEC_21
22	FD-SEC-G02	G-PATEFORME	API-Accès Premurs Individuel	SEC_22
23	FD-SEC-G03	G-PATEFORME	Plateforme Cabri	SEC_23



Contact :

ECCOMAT

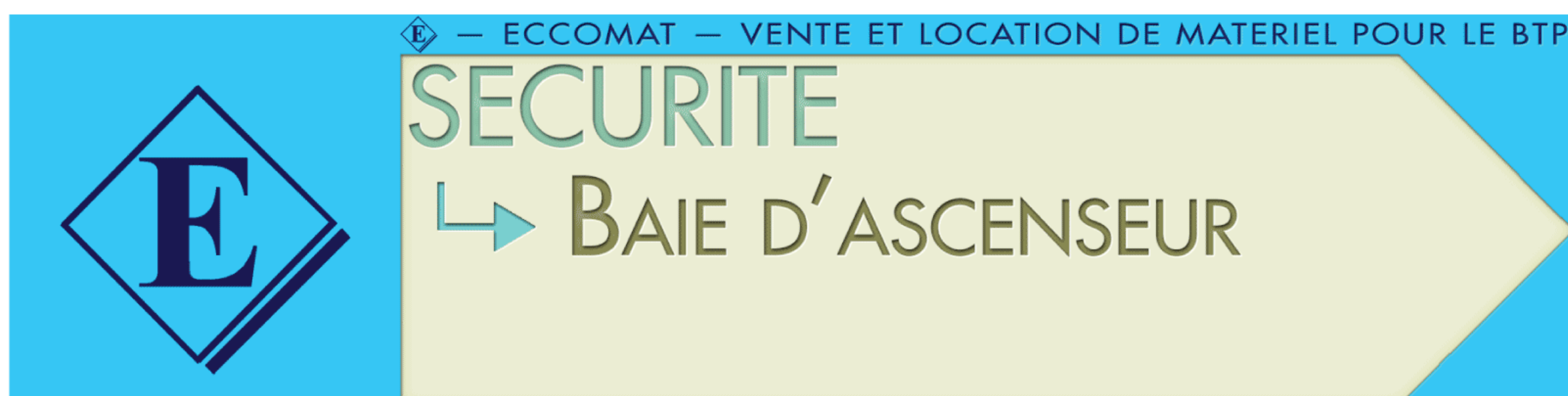
10 RUE LÉPINE
ZA LA RICHARDIÈRE 2
35 530 NOYAL-SUR-VILAINE

107/130

ÉDITION 18

TEL : 02 99 37 51 75
FAX : 02 99 37 21 72
E-MAIL : ECCOMAT@FREE.FR
SITE WEB : ECCOMAT.FREE.FR
SITE WEB MARCHAND : ECCOMAT.COM

VENTE ET LOCATION DE MATÉRIEL BTP



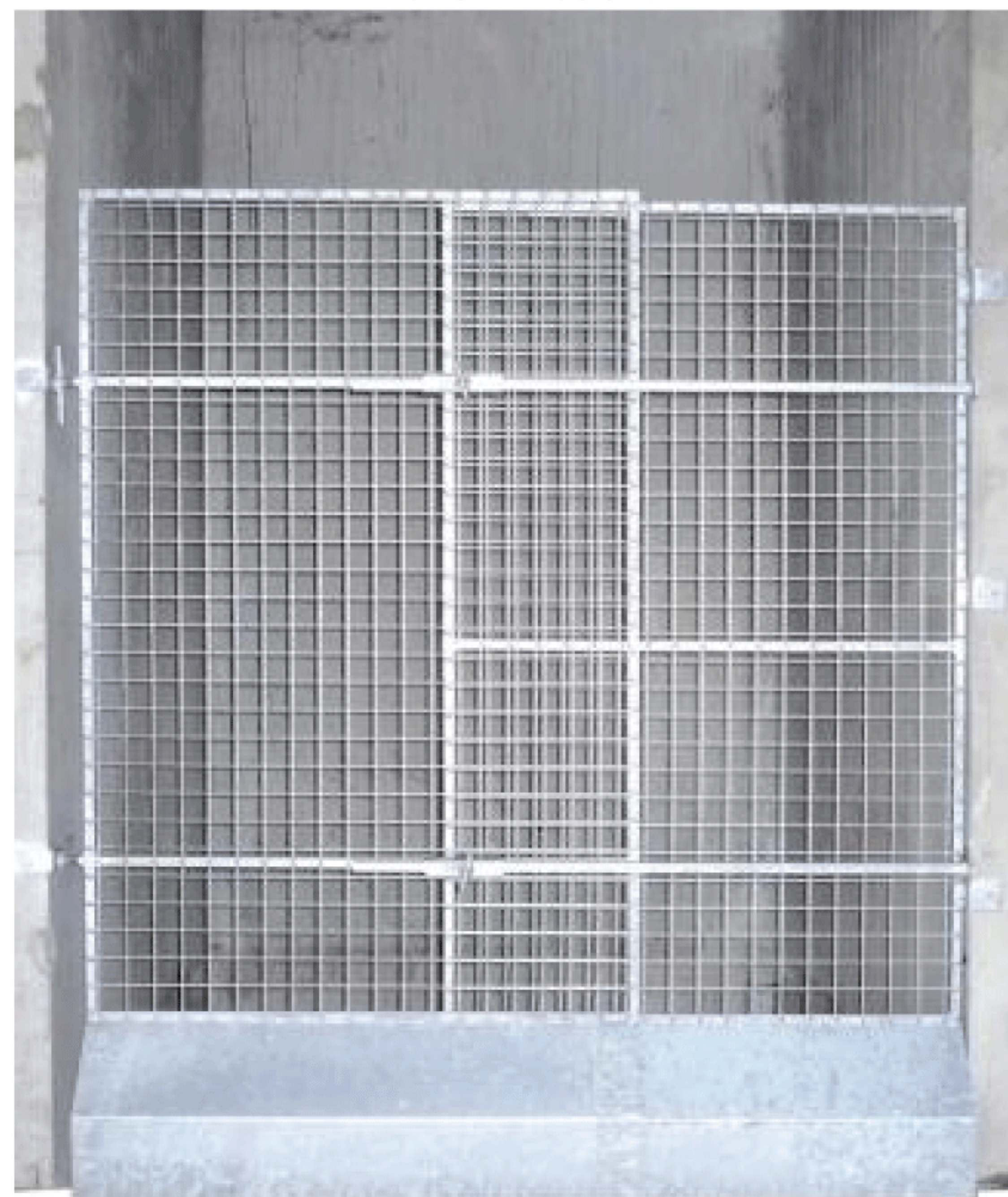
BAIE D'ASCENSEUR

BAIE D'ASCENSEUR **FIXE** CÔTE À CÔTE



* PHOTO NON CONTRACTUELLE

BAIE D'ASCENSEUR **COULISSANTE**
1.15 À 1.80 M



* PHOTO NON CONTRACTUELLE

N°	CODE	DESIGNATION	POIDS	FINITION
1	BAIEASCFIXE0.40-T1G	Baie asc. Fixe-Type1- larg 0.40 x ht 1.80m - Galva Baie d'ascenseur fixe grillagée - Vérin de blocage à vis et à équerre	19,40 Kg	Galva
2	BAIEASCFIXE0.60-T1G	Baie asc. Fixe-Type1- larg 0.60 x ht 1.80m - Galva Baie d'ascenseur fixe grillagée - Vérin de blocage à vis et à équerre	21,40 Kg	Galva
3	BAIEASCFIXE0.80-T1G	Baie asc. Fixe-Type1- larg 0.80 x ht 1.80m - Galva Baie d'ascenseur fixe grillagée - Vérin de blocage à vis et à équerre	23,40 Kg	Galva
4	BAIEASCFIXE1.00-T1G	Baie asc. Fixe-Type1- larg 1.00 x ht 1.80m - Galva Baie d'ascenseur fixe grillagée - Vérin de blocage à vis et à équerre	26,40 Kg	Galva
5	BAIEASCCOUL1.80-T1G	Baie asc. Coul-Type1- larg 1.15 à 1.80 x ht 1.80m - Galva Baie d'ascenseur coulissante grillagée largeur 1.15 à 1.80 m - Vérin de blocage à vis et à équerre	57,00 Kg	Galva

Contact :

ECCOMAT

10 RUE LÉPINE
ZA LA RICHARDIÈRE 2
35 530 NOYAL-SUR-VILAINE

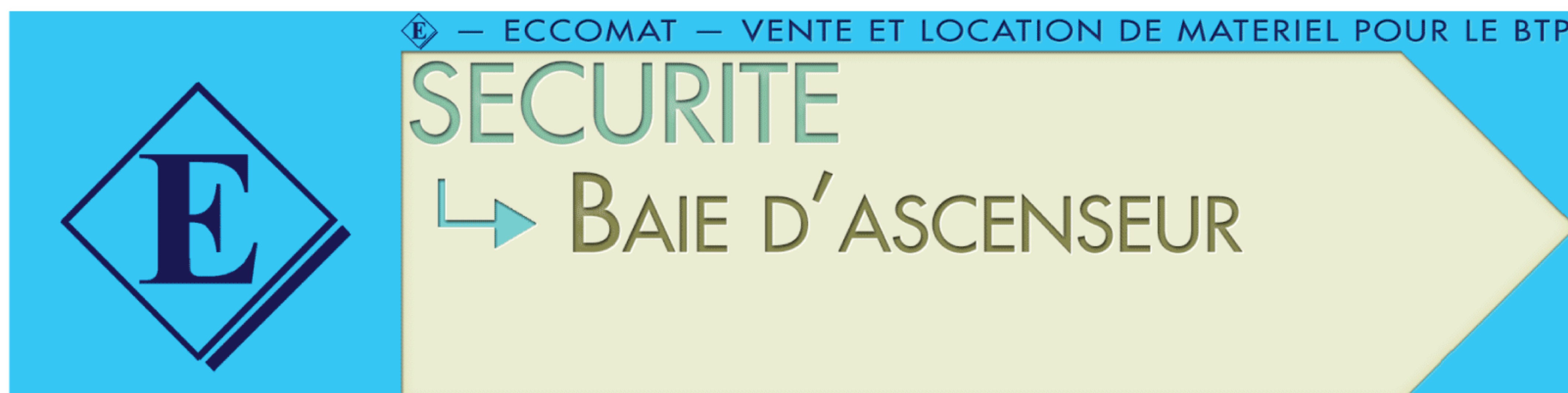
108/130

TEL : 02 99 37 51 75
FAX : 02 99 37 21 72
E-MAIL : ECCOMAT@FREE.FR
SITE WEB : ECCOMAT.FREE.FR
SITE WEB MARCHAND : ECCOMAT.COM

ÉDITION 18

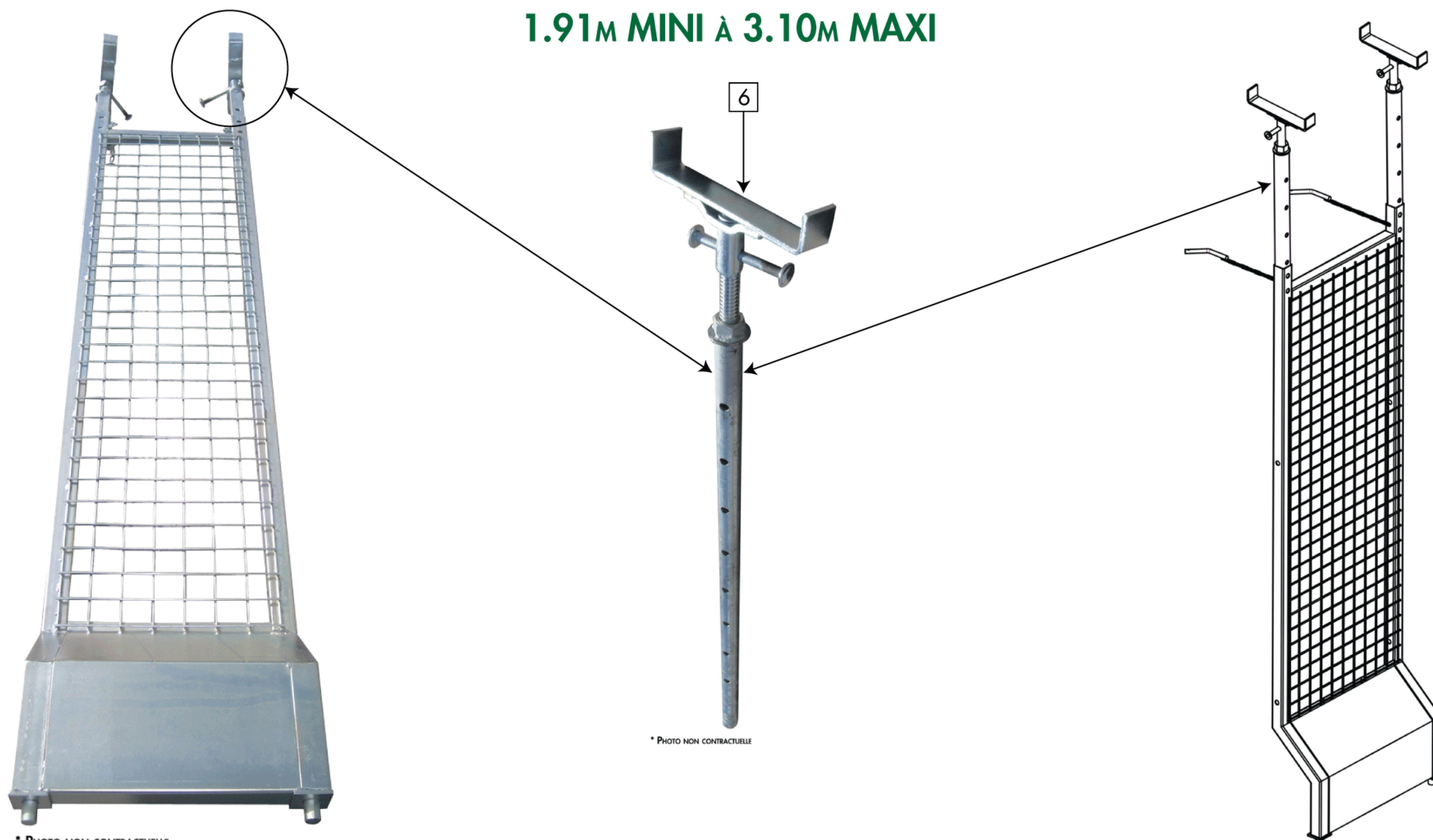


VENTE ET LOCATION DE MATÉRIEL BTP



BAIE D'ASCENSEUR

AVEC SON TUBE AJUSTABLE LA BAIE D'ASCENSEUR TYPE 2 À LA POSSIBILITÉ D'ATTEINDRE UNE HAUTEUR DE :
1.91M MINI À 3.10M MAXI



N°	CODE	DESIGNATION	POIDS	FINITION
1	BAIEASCFIXE0.40-T2G	Baie asc. Fixe-Type2 larg 0.40 xht1.9à3.0m - Galva Baie d'ascenseur fixe grillagée ht: 1.91 à 3.06m - Vérin de blocage vis et équerre de 0.20 à 1.17m	22,00 Kg	Galva
2	BAIEASCFIXE0.60-T2G	Baie asc. Fixe-Type2 larg 0.60 xht1.9à3.0m - Galva Baie d'ascenseur fixe grillagée ht: 1.91 à 3.06m - Vérin de blocage vis et équerre de 0.20 à 1.17m	25,00 Kg	Galva
3	BAIEASCFIXE0.75-T2G	Baie asc. Fixe-Type2 larg 0.75 xht1.9à3.0m - Galva Baie d'ascenseur fixe grillagée ht: 1.91 à 3.06m - Vérin de blocage vis et équerre de 0.20 à 1.17m	27,50 Kg	Galva
4	BAIEASCFIXE0.80-T2G	Baie asc. Fixe-Type2 larg 0.80 xht1.9à3.0m - Galva Baie d'ascenseur fixe grillagée ht: 1.91 à 3.06m - Vérin de blocage vis et équerre de 0.20 à 1.17m	29,00 Kg	Galva
5	BAIEASCFIXE1.00-T2G	Baie asc. Fixe-Type2 larg 1.00 xht1.9à3.0m - Galva Baie d'ascenseur fixe grillagée ht: 1.91 à 3.06m - Vérin de blocage vis et équerre de 0.20 à 1.17m	33,00 Kg	Galva
6	TUBEJUSTBAIEASC-T2G	Tube ajustable Baie asc. Fixe-Type2 - Galva Hauteur réglable de 0.20 à 1.17m - Vérin de blocage à vis et à équerre	3,50 Kg	Galva



Contact :

ECCOMAT

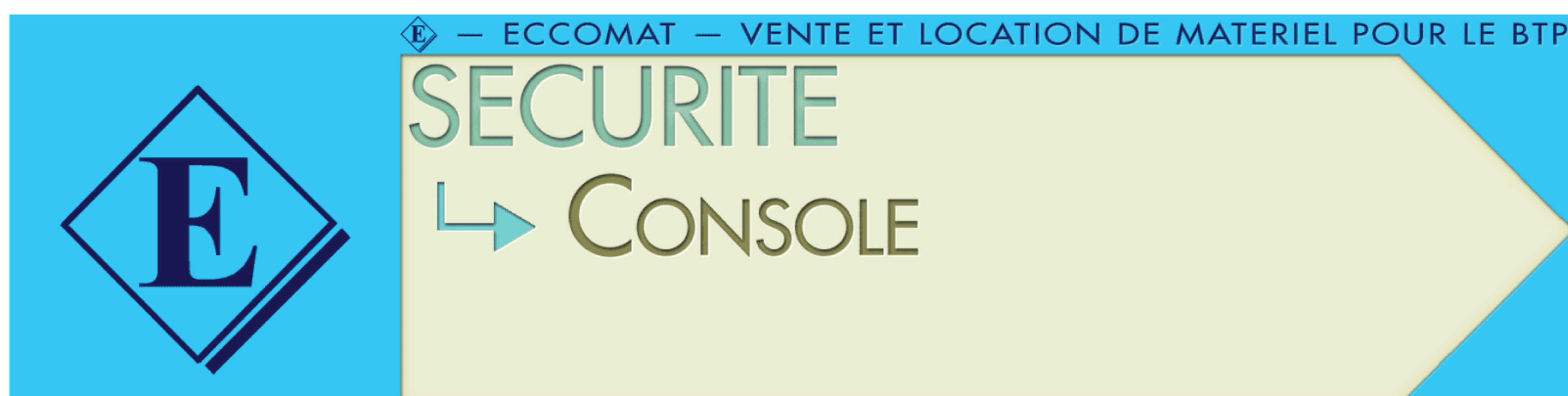
10 RUE LÉPINE
ZA LA RICHARDIÈRE 2
35 530 NOYAL-SUR-VILAINE

109/130

TEL : 02 99 37 51 75
FAX : 02 99 37 21 72
E-MAIL : ECCOMAT@FREE.FR
SITE WEB : ECCOMAT.FREE.FR
SITE WEB MARCHAND : ECCOMAT.COM

ÉDITION 18

VENTE ET LOCATION DE MATÉRIEL BTP

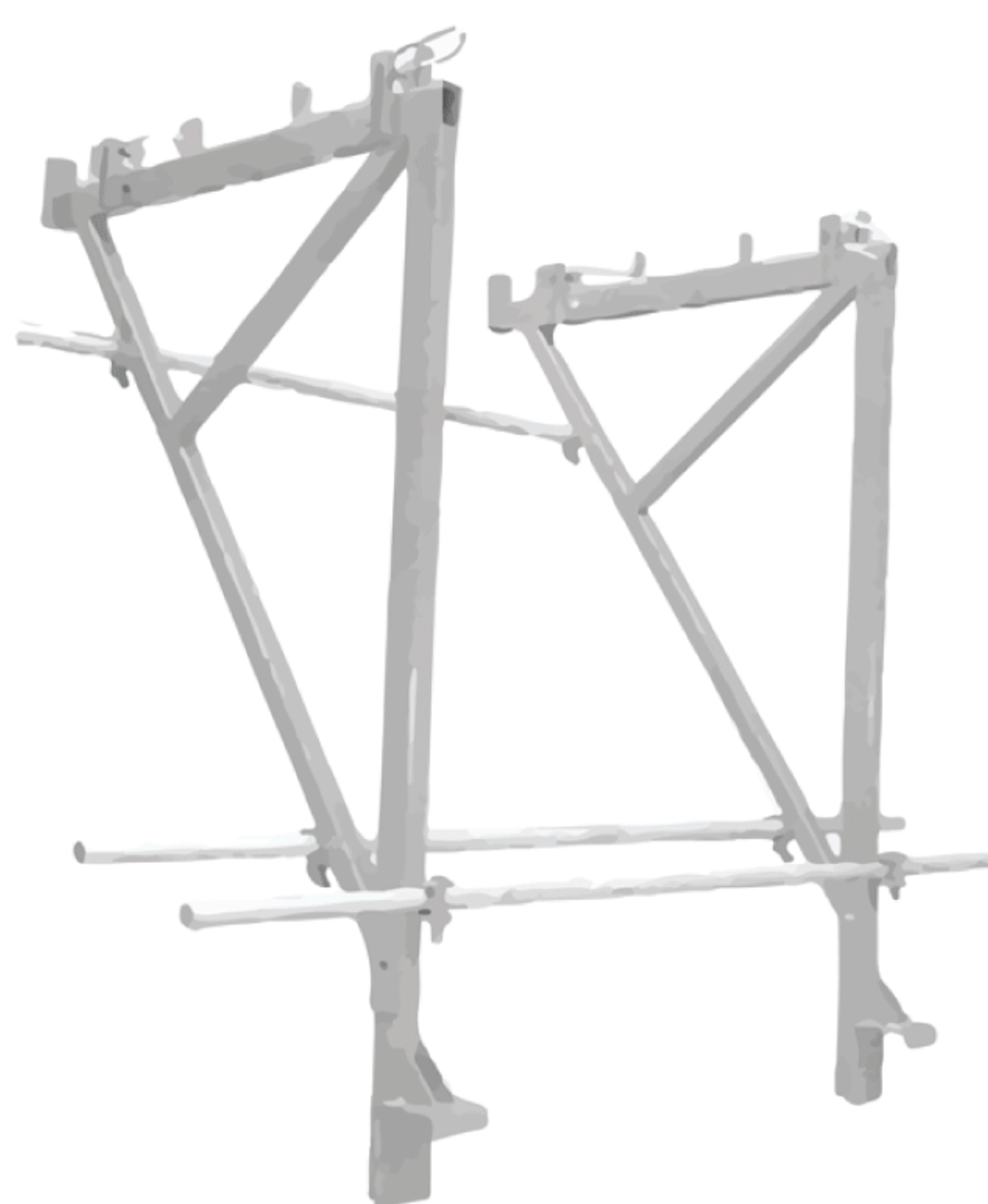


CONSOLE DE TRÉMIE
POUR SÉCURISER UNE CAGE D'ASCENSEUR

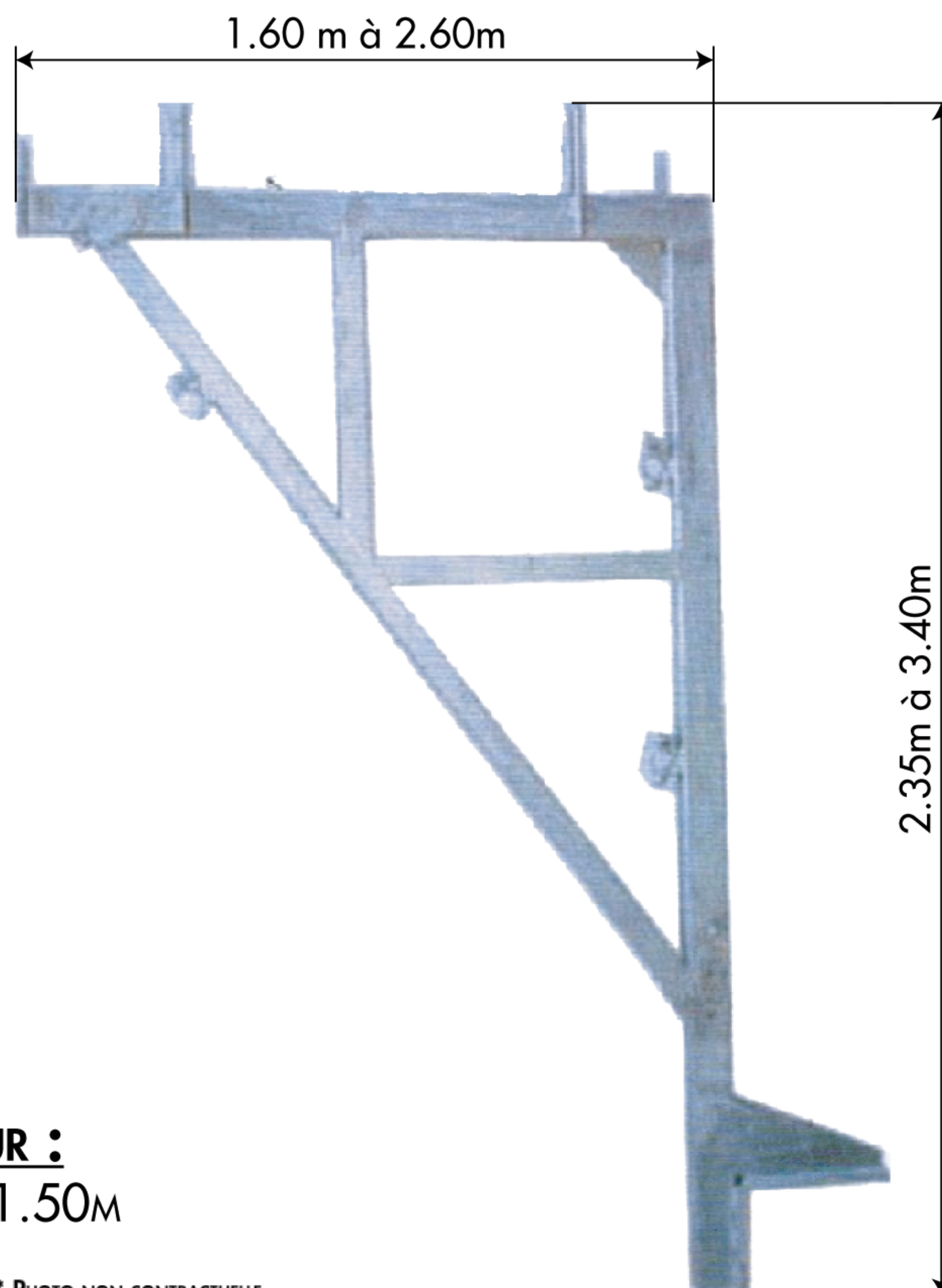
UN ENSEMBLE CONSOLE DE TRÉMIE COMPREND :

- 2 CONSOLES
- 3 TUBES

CONSOLE SEULE :



* PHOTO NON CONTRACTUELLE



* PHOTO NON CONTRACTUELLE

LONGUEUR : MINI : 1.60M **HAUTEUR :** MINI : 2.35M **LARGEUR :** MAXI : 1.50M
 MAXI : 2.60M MAXI : 3.40M

BOIS POUR PASSERELLE NON FOURNI
CHARGE ADMISSIBLE 3000 KG (1500 KG PAR FERME)

N°	CODE	DESIGNATION	POIDS	FINITION
1	CONSTREMG	Console de tremie [2 Consoles + 3 Tubes] - Galva	200 Kg	Galva



Contact :

ECCOMAT

10 RUE LÉPINE
ZA LA RICHARDIÈRE 2
35 530 NOYAL-SUR-VILAINE

110/130

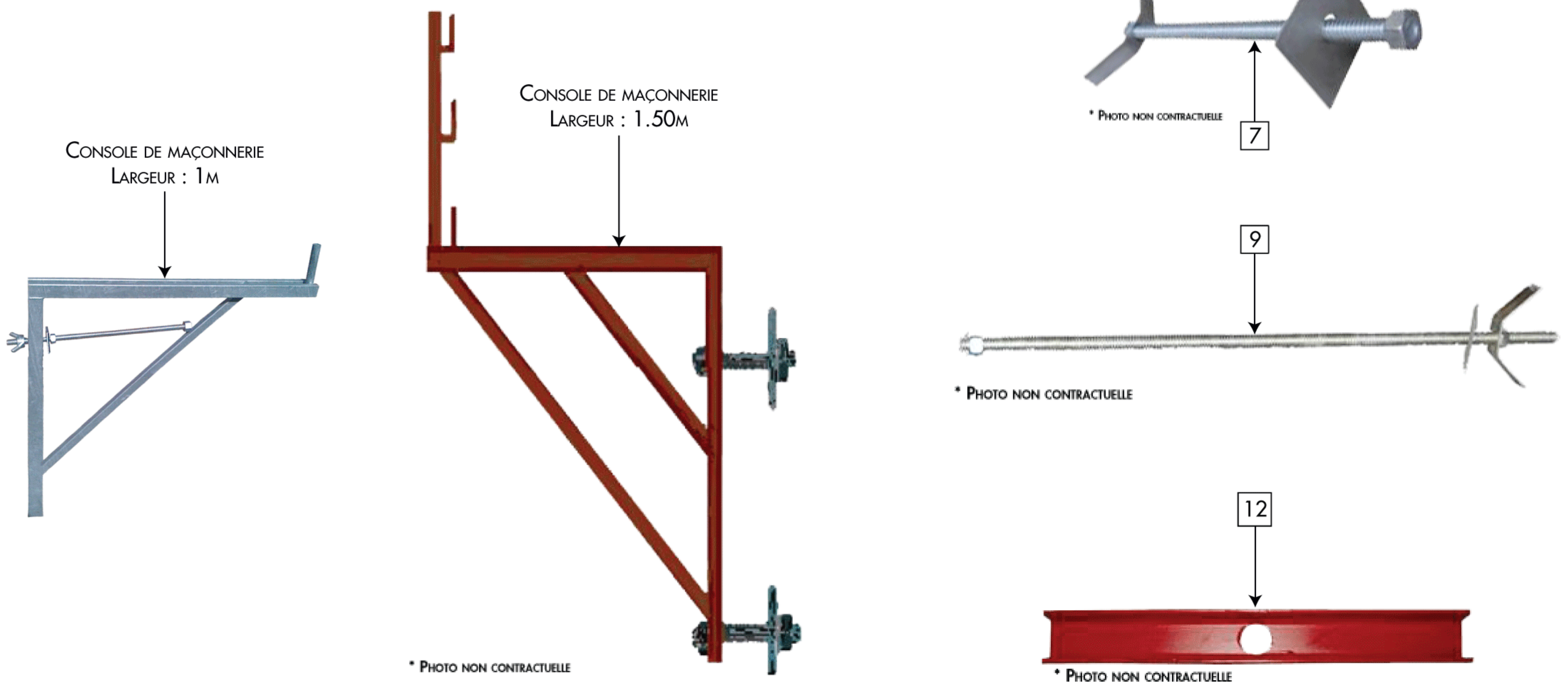
TEL : 02 99 37 51 75
 FAX : 02 99 37 21 72
 E-MAIL : ECCOMAT@FREE.FR
 SITE WEB : ECCOMAT.FREE.FR
 SITE WEB MARCHAND : ECCOMAT.COM

ÉDITION 18

VENTE ET LOCATION DE MATÉRIEL BTP



CONSOLE DE MAÇONNERIE



N°	CODE	DESIGNATION	POIDS	FINITION
1	CONSMACONFIX1.0V0.5G	Console maçonnerie fixe - larg 1.00m - Fixation avec vis de 0.5m	12 Kg	Galva
2	CONSMACONFIX1.0V0.5P	Console maçonnerie fixe - larg 1.00m - Fixation avec vis de 0.5m	12 Kg	Peint
3	CONSMACONFIX1.0V1.0G	Console maçonnerie fixe - larg 1.00m - Fixation avec vis de 1.0m	12,50 Kg	Galva
4	CONSMACONFIX1.0V1.0P	Console maçonnerie fixe - larg 1.00m - Fixation avec vis de 1.0m	12,50 Kg	Peint
5	CONSMACONFIX1.5V0.5G	Console maçonnerie fixe - larg 1.50m - Fixation avec vis de 0.5m	20 Kg	Galva
6	CONSMACONFIX1.5V0.5P	Console maçonnerie fixe - larg 1.50m - Fixation avec vis de 0.5m	20 Kg	Peint
7	TIGEFIXA1.0CONS+E+C	Tige de fixation+Ecr+Pla lg 1.00m pour console de maçonnerie Tige de fixation de 1.00m + Ecro de serrage + Platine d'appui	3,85 Kg	
8	TIGEFIXA0.5CONS-SEUL	Tige de fixation SEULE lg 0.50m pour console de maçonnerie	1,60 Kg	
9	TIGEFIXA1.0CONS-SEUL	Tige de fixation SEULE lg 1.00m pour console de maçonnerie	3,20 Kg	
10	PLATINECONSOMACONG	Platine pour tige de console de maçonnerie	0,35 Kg	Galva
11	ECROUPAPILCONSMAC	Ecro papillon pour tige de console de maçonnerie	0,41 Kg	
12	PROFILENUCONSMAC	Profil en U plié - lg 40cm pour tige de console de maçonnerie Obligatoire pour matériaux creux	0,70 Kg	



Contact :

ECCOMAT

10 RUE LÉPINE
ZA LA RICHARDIÈRE 2
35 530 NOYAL-SUR-VILAINE

111/130

TEL : 02 99 37 51 75

FAX : 02 99 37 21 72

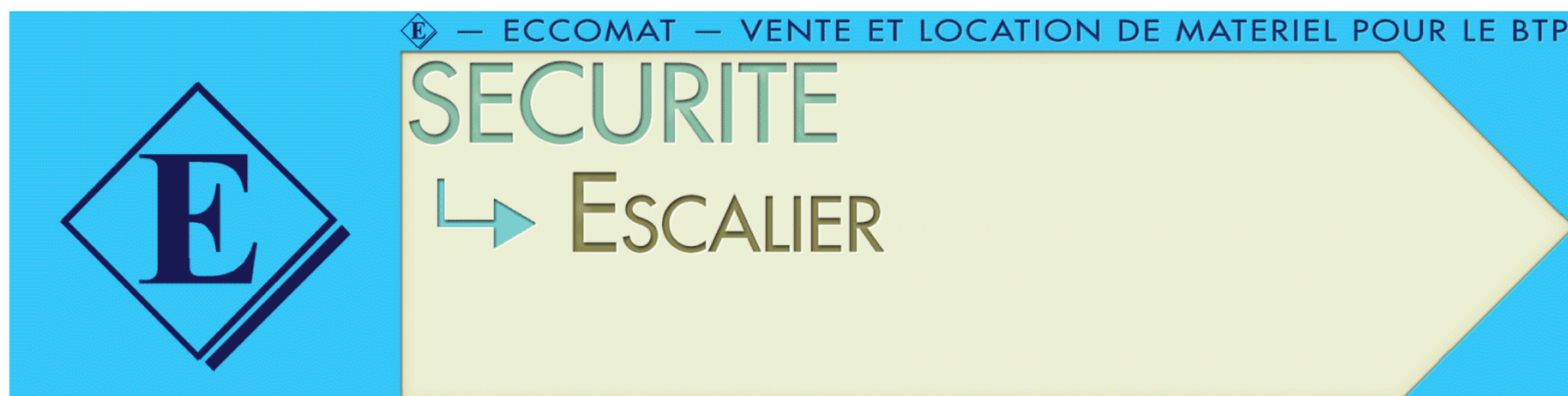
E-MAIL : ECCOMAT@FREE.FR

SITE WEB : ECCOMAT.FREE.FR

SITE WEB MARCHAND : ECCOMAT.COM

ÉDITION 18

VENTE ET LOCATION DE MATÉRIEL BTP



ESCALIER MODULABLE

L'ESCALIER MODULABLE

LONGUEUR SELON BESOIN / CHANTIER
 ENCOMBREMENT TRANSPORT TRÈS FAIBLE
 POIDS ASSEZ LÉGER
 MISE EN PLACE EN 10 MINS
 S'UTILISER AVEC POTELETS Ø25 OU 40 ET TUBES

RAJOUTER OU ENLEVER DES MARCHES (+/- 22 cm)
 (POUR ADAPTER SA HAUTEUR À VOS BESOINS)

Ex : 13 MARCHES POUR UN DÉNIVELÉ DE 3 M
 18 MARCHES POUR UN DÉNIVELÉ DE 4 M

INCLINAISON 45° (60° EN CAS DE PLACE LIMITÉ)

L'ESCALIER CLASSIQUE



LONGUEUR FIXE
 TRÈS ENCOMBREMENT DANS LES TRANSPORTS
 POIDS ÉLEVÉ

L'ESCALIER MODULABLE INCLINAISON 45°

L'ESCALIER MODULABLE INCLINAISON 60°

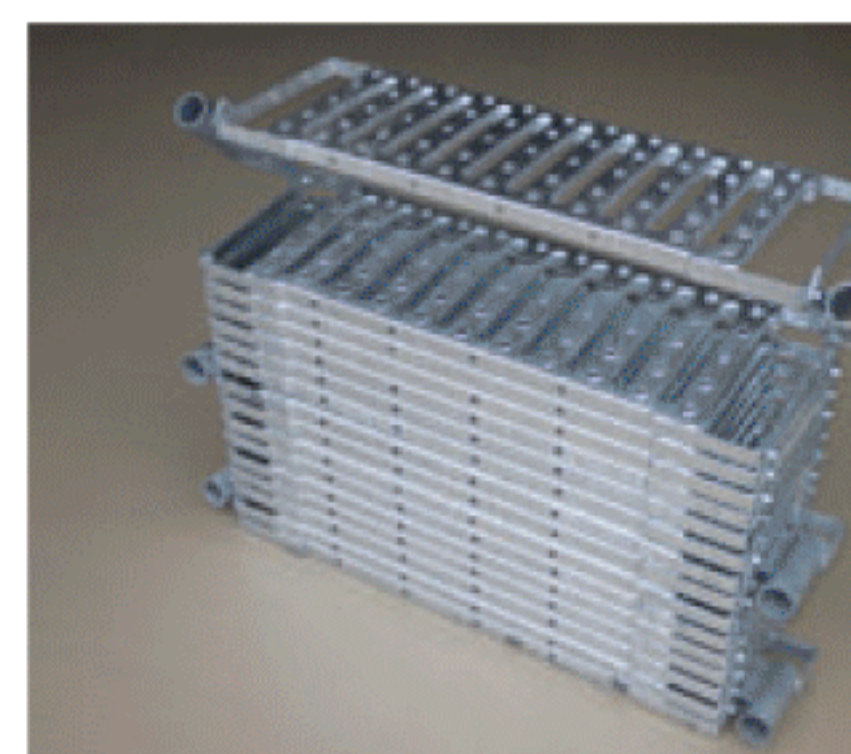
ICI 9M DE MARCHES ET 11M DE BASTAING

L'ESCALIER MODULABLE MONTAGE EN 9 ÉTAPES

ÉTAPE N° 1

ÉTAPE N° 2

ÉTAPE N° 3



ÉTAPE N° 4

ÉTAPE N° 5

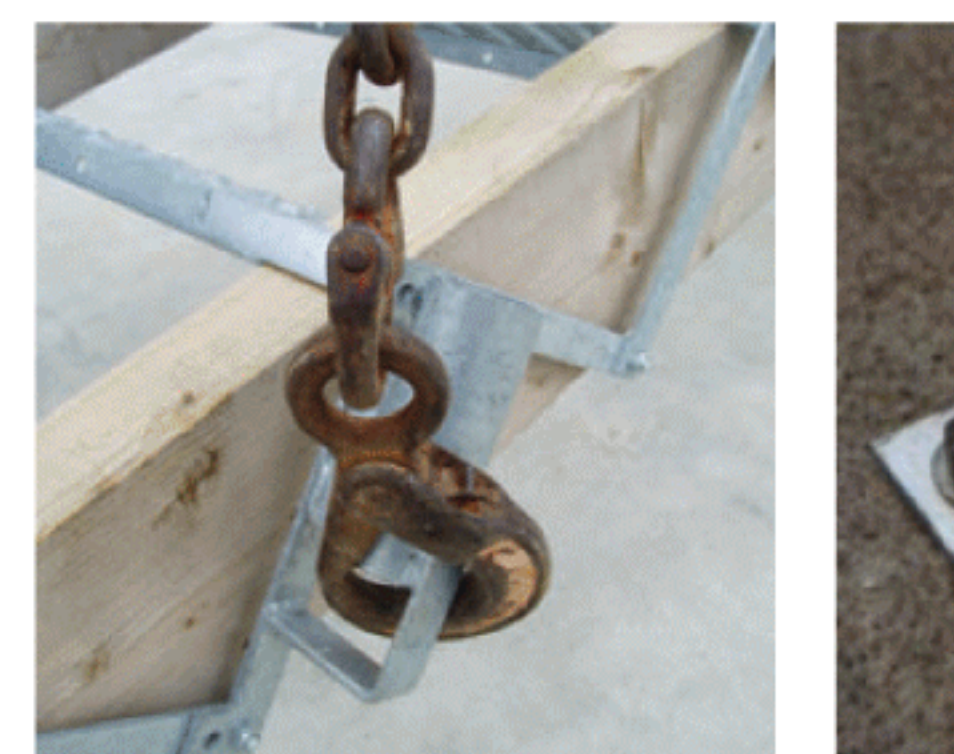
ÉTAPE N° 6



ÉTAPE N° 7

ÉTAPE N° 8

ÉTAPE N° 9



BASTAING STANDARD
 6.50 x 16 CM

N°	CODE	DESIGNATION	POIDS
1	ESCALMOD13GC25	Escalier modulable 13 marches - GCØ25	77 Kg
2	ESCALMOD13GC40	Escalier modulable 13 marches - GCØ40	77 Kg
3	ESCALMOD18GC25	Escalier modulable 18 marches - GCØ25	102 Kg
4	ESCALMOD18GC40	Escalier modulable 18 marches - GCØ40	102 Kg

Montage sur bastaing standard 6.5 x 16 cm

Contact :

ECCOMAT

10 RUE LÉPINE
 ZA LA RICHARDIÈRE 2
 35 530 NOYAL-SUR-VILAINE

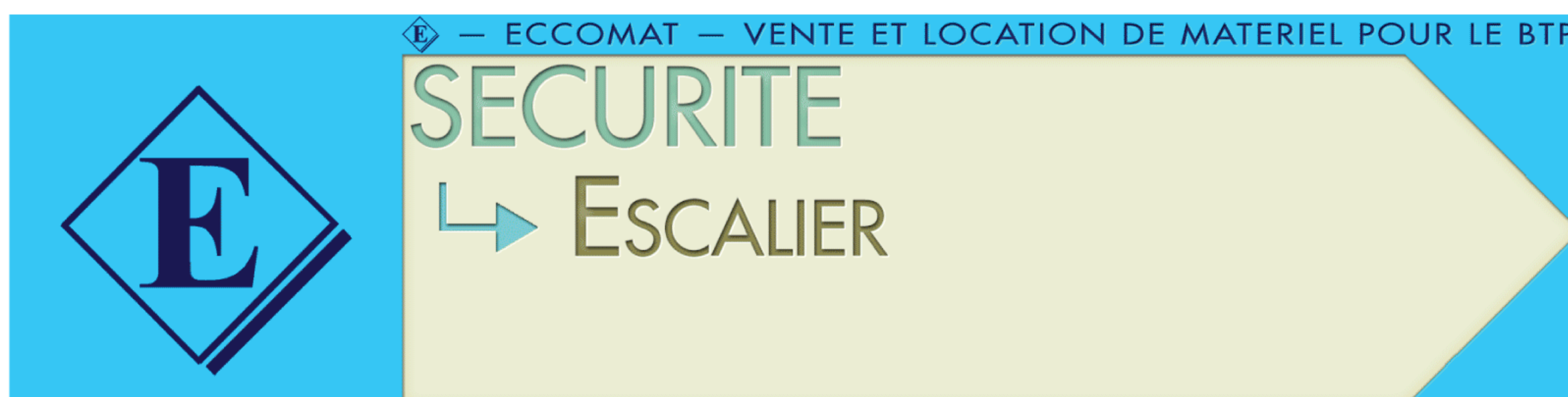
112/130

ÉDITION 18

TEL : 02 99 37 51 75
 FAX : 02 99 37 21 72
 E-MAIL : ECCOMAT@FREE.FR
 SITE WEB : ECCOMAT.FREE.FR
 SITE WEB MARCHAND : ECCOMAT.COM



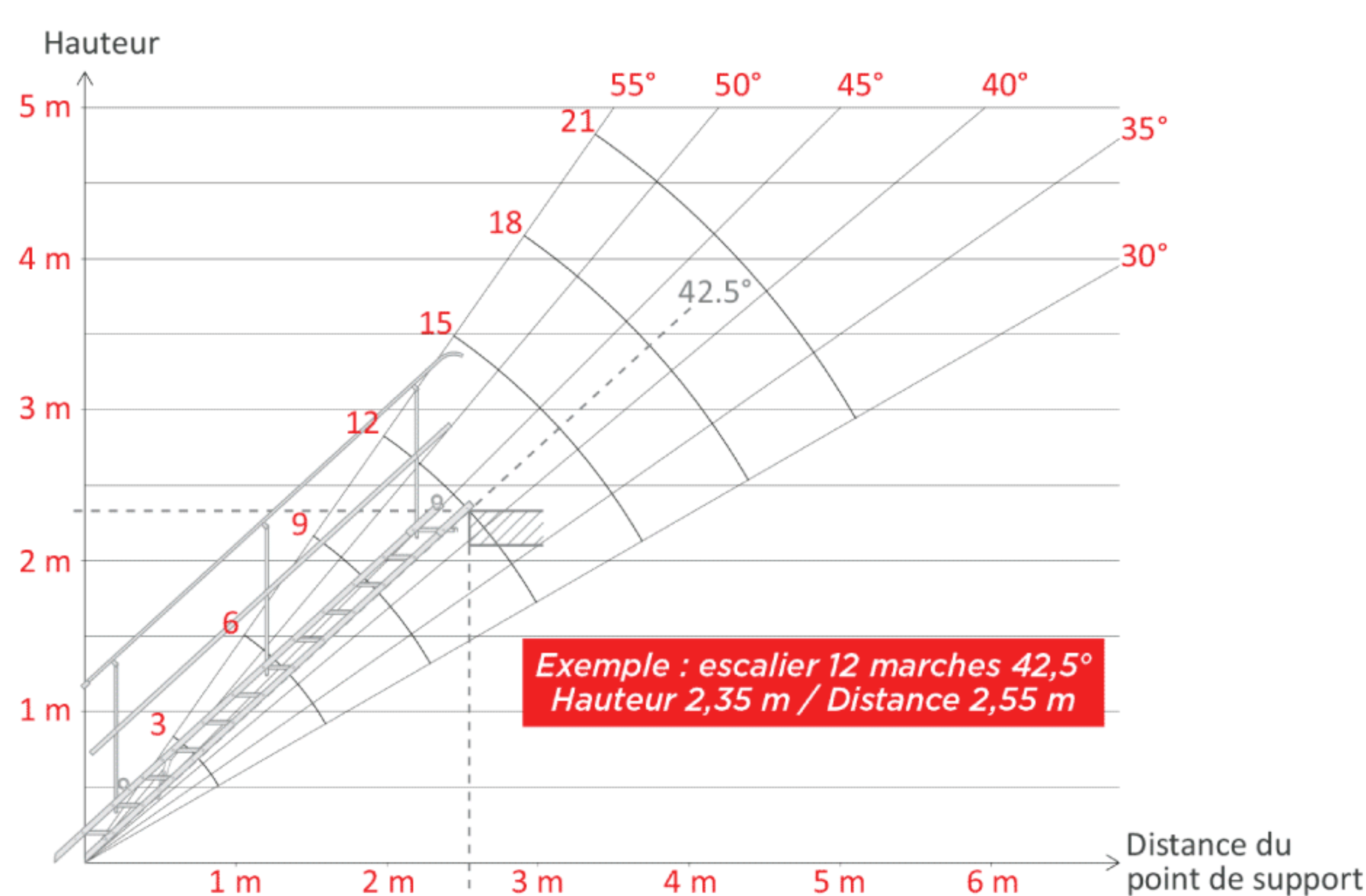
VENTE ET LOCATION DE MATÉRIEL BTP



ESCALIER À INCLINAISON VARIABLE CONFORME À LA NORME EN 12811

DIAGRAMME D'INCLINAISON

Veillez tenir compte du diagramme d'inclinaison pour choisir la longueur des escaliers.



L'angle d'inclinaison préconisé va de 30° à 55°.

Le diagramme représente un exemple d'utilisation comme suit :

1. Pour commencer, repérez la hauteur totale.
2. Puis tirez un trait horizontal dans la gamme d'angles d'inclinaison.
3. Le nombre de marches doit être calculé en fonction de l'angle d'inclinaison.
4. Pour trouver la distance entre le début de l'escalier et le bâtiment, tirez un autre trait verticalement vers le bas à partir de ce point d'intersection.



CARACTÉRISTIQUES :

- LARGEUR INTÉRIEURE : 700 mm
- CROCHET DE LEVAGE INTÉGRÉ POUR UNE MANUTENTION ET UNE MISE EN PLACE EN TOUTE SÉCURITÉ SUR CHANTIER
- MATÉRIEL LIVRÉ COMPLET AVEC VOLET D'ESCALIER ET GARDE-CORPS LATÉRAUX RÉGLABLES
- ESCALIER COLISABLE POUR UNE MEILLEURE OPTIMISATION DU TRANSPORT



LES FIXATIONS PERMETTENT DE FIXER L'ESCALIER SUR DES DALLES ET LES ÉCHAFAUDAGES

N°	CODE	DESIGNATION	POIDS	FINITION
1	ESCALVAR3-1.03M	Escalier à INCLINAISON VARIABLE - 3 Marches - Ht : 0.50 à 0.80m - Lg 1.03 m	43 Kg	Galva
2	ESCALVAR6-1.84M	Escalier à INCLINAISON VARIABLE - 6 Marches - Ht : 1.10 à 1.50m - Lg 1.84 m	67 Kg	Galva
3	ESCAVARL9-2.65M	Escalier à INCLINAISON VARIABLE - 9 Marches - Ht : 1.40 à 2.10m - Lg 2.65 m	91 Kg	Galva
4	ESCALVAR12-3.46M	Escalier à INCLINAISON VARIABLE - 12 Marches - Ht : 1.80 à 2.70m - Lg 3.46 m	115 Kg	Galva
5	ESCALVAR15-4.27M	Escalier à INCLINAISON VARIABLE - 15 Marches - Ht : 2.20 à 3.50m - Lg 4.27 m	143 Kg	Galva
6	ESCALVAR18-5.08M	Escalier à INCLINAISON VARIABLE - 18 Marches - Ht : 2.60 à 4.10m - Lg 5.08 m	170 Kg	Galva

Contact :

ECCOMAT

10 RUE LÉPINE
ZA LA RICHARDIÈRE 2
35 530 NOYAL-SUR-VILAINE

113/130

TEL : 02 99 37 51 75
FAX : 02 99 37 21 72
E-MAIL : ECCOMAT@FREE.FR
SITE WEB : ECCOMAT.FREE.FR
SITE WEB MARCHAND : ECCOMAT.COM

ÉDITION 18

FICHE DE DOCUMENTATION



VENTE ET LOCATION DE MATÉRIEL BTP



TUBE ET PLANCHE

LES TUBES S'UTILISE AVEC DES BLOQUEURS
LES PLANCHES S'UTILISENT AVEC DES SUPPORTS PLANCHES

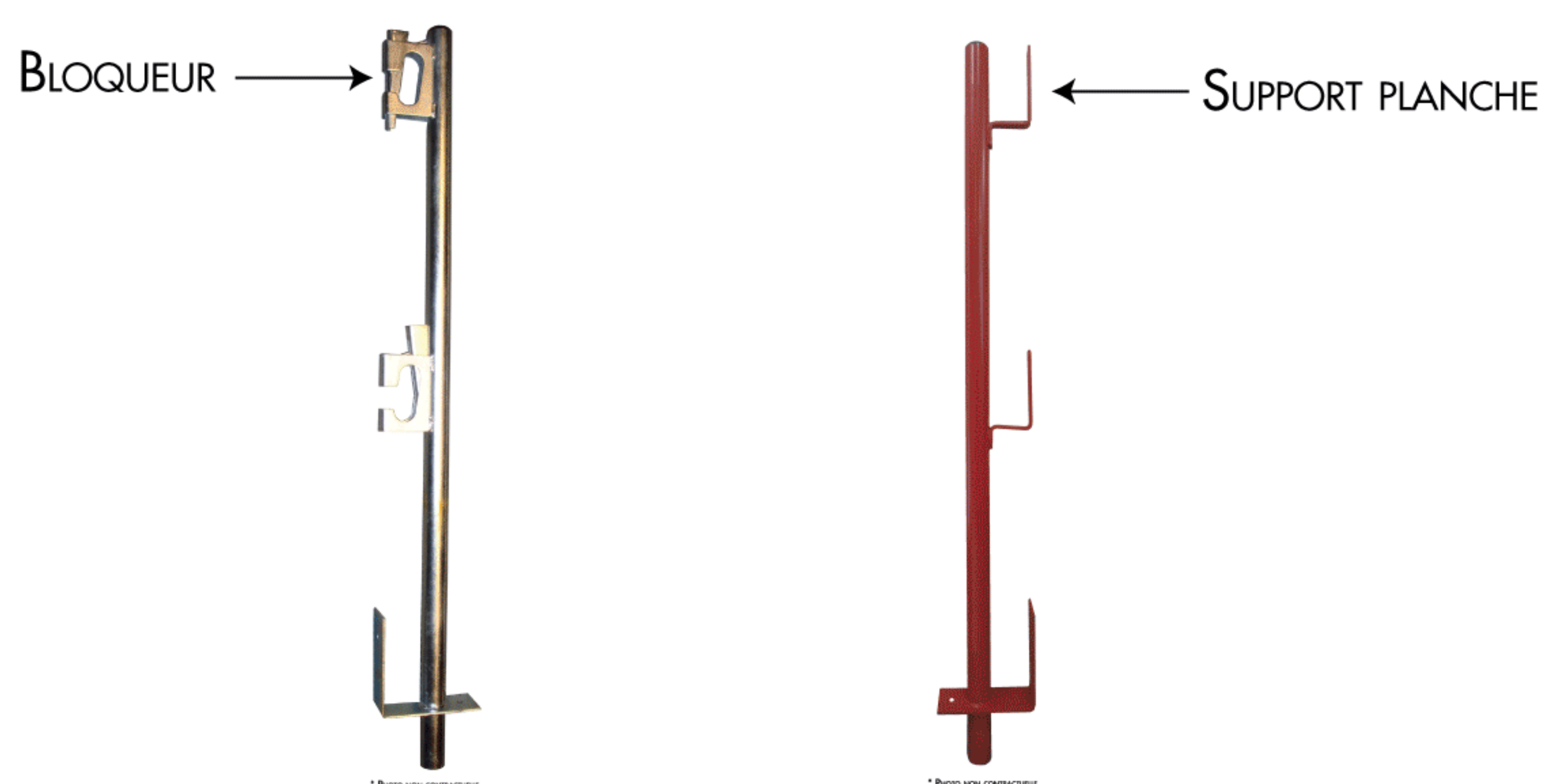
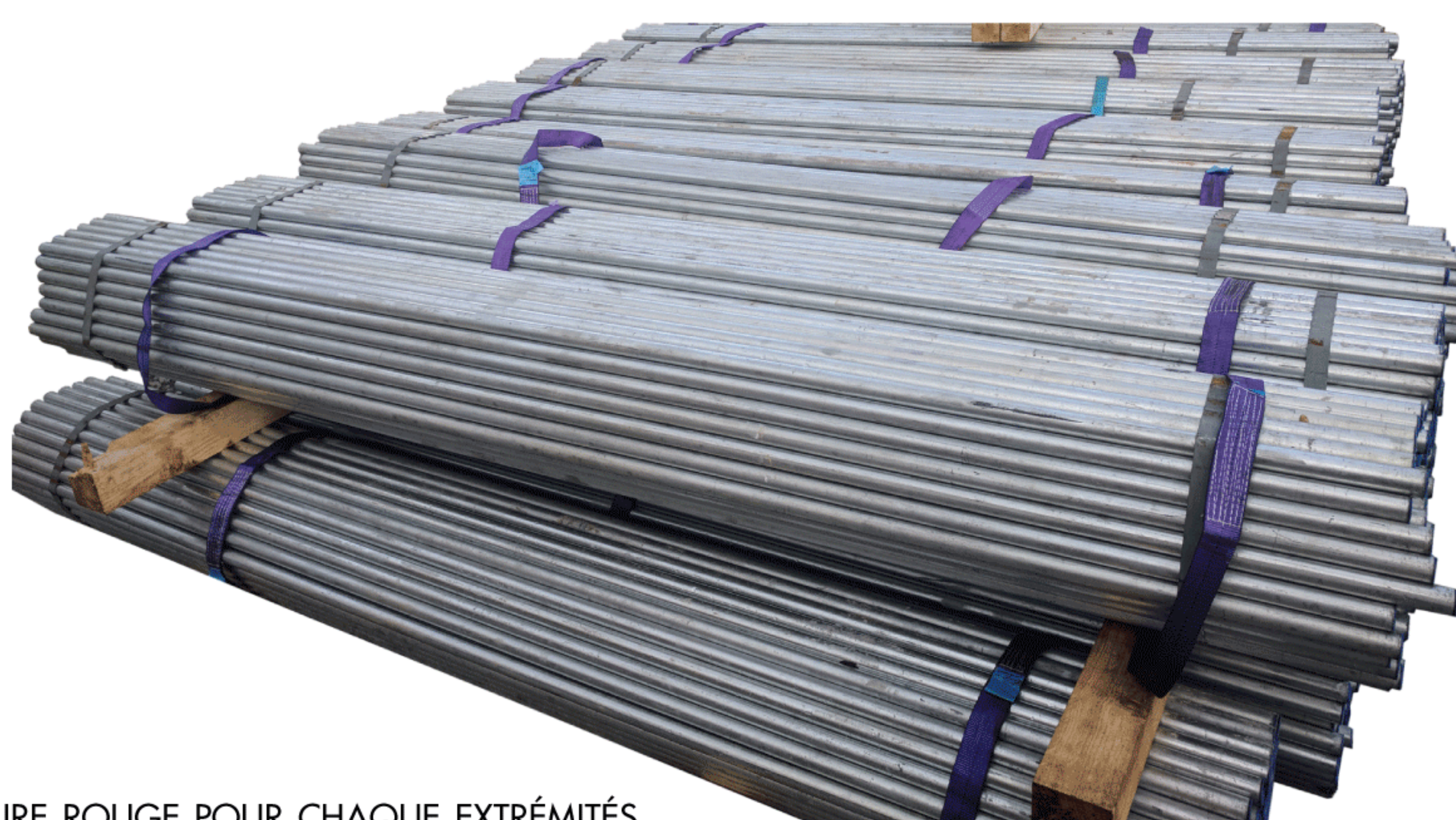


PLANCHE 3 ML

TUBE - 3 ML



COMBIEN DE TUBE J'AI BESOIN ?

AFIN D'ÊTRE EN SÉCURITÉ IL FAUT LAISSER 25 CM DE TUBE DÉPASSER

AINSI POUR 100 ML SÉCURISÉ IL VOUS FAUT :

1 TUBE = 3ML MAIS 2.50 ML UTILISABLE
DONC 1 POTELET TOUS LES 2.50 ML
100 ML / 2.50 ML = 40 TUBES

MON POTELET A 2 BLOQUEURS,
IL ME FAUT DONC 2 RANGÉES DE TUBES
POUR 100 ML :
40 TUBES X 2 BLOQUEURS = 80 TUBES DE 3 ML

OU BIEN VOUS POUVEZ UTILISER CE CALCUL :

B = NOMBRE DE BLOQUEURS DE MES POTELETS
S = NOMBRE DE MÈTRES LINÉAIRE À SÉCURISER

$$B \times S \div 2.50 = T$$

T = NOMBRE DE TUBES DONT J'AI BESOIN

EMBOUT ROUGE

LES TUBES EXISTENT AUSSI AVEC UN MANCHON ROUGE OU PEINTURE ROUGE POUR CHAQUE EXTRÉMITÉS.

L'UTILITÉ EST QUE VOUS N'AVEZ PLUS À VOUS POSER DE QUESTION. IL FAUT QUE LES POTELETS SOIENT POSITIONNÉS ENTRE CHAQUE EMBOUT ROUGE

Contact :

ECCOMAT

10 RUE LÉPINE
ZA LA RICHARDIÈRE 2
35 530 NOYAL-SUR-VILAINE

114/130

TEL : 02 99 37 51 75
FAX : 02 99 37 21 72
E-MAIL : ECCOMAT@FREE.FR
SITE WEB : ECCOMAT.FREE.FR
SITE WEB MARCHAND : ECCOMAT.COM

ÉDITION 18



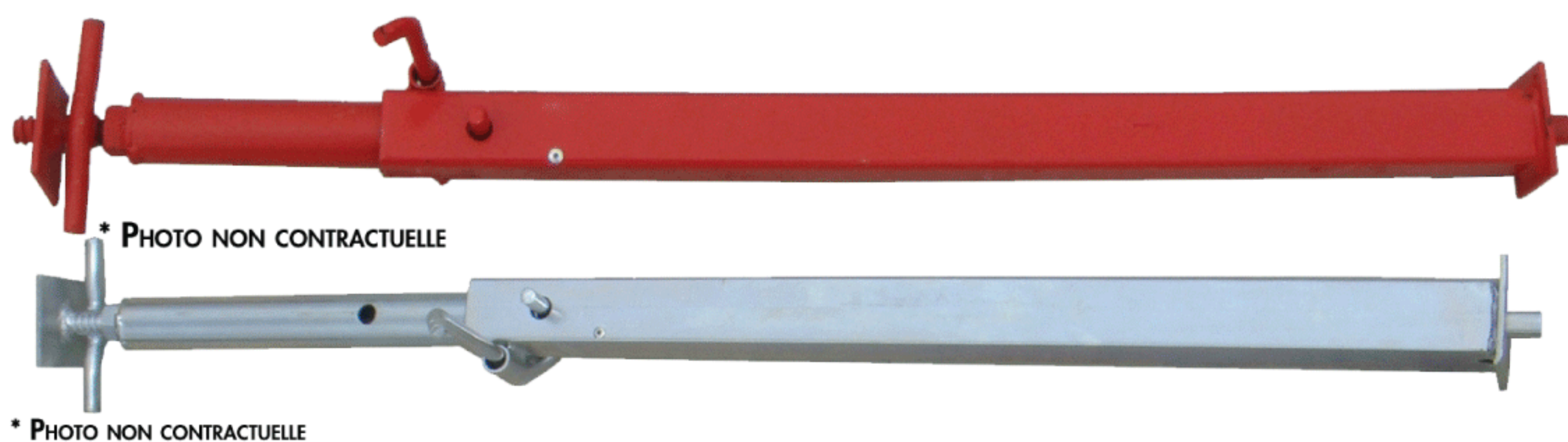
VENTE ET LOCATION DE MATÉRIEL BTP



LISSE EXTENSIBLE À TÉTON OU ÉQUERRE

PROTECTIONS POUR OUVERTURES TYPE FENÊTRES OU BAIES VITRÉES

LISSE À TÉTON :



* PHOTO NON CONTRACTUELLE

* PHOTO NON CONTRACTUELLE

LISSE À TÉTON - PEINT

2

LISSE À TÉTON - GALVA

1

IL EST POSSIBLE D'UTILISER LA LISSE À TÉTON DE 2 MANIÈRES :

LA PLUS COURANTE : ON FAIT UN TROU DANS LE PARPAING, PUIS ON INSÈRE LE TÉTON PUIS ON APPROCHE AVEC LA VIS DE RÉGLAGE

L'ALTERNATIVE : ON UTILISE UN SUPPORT

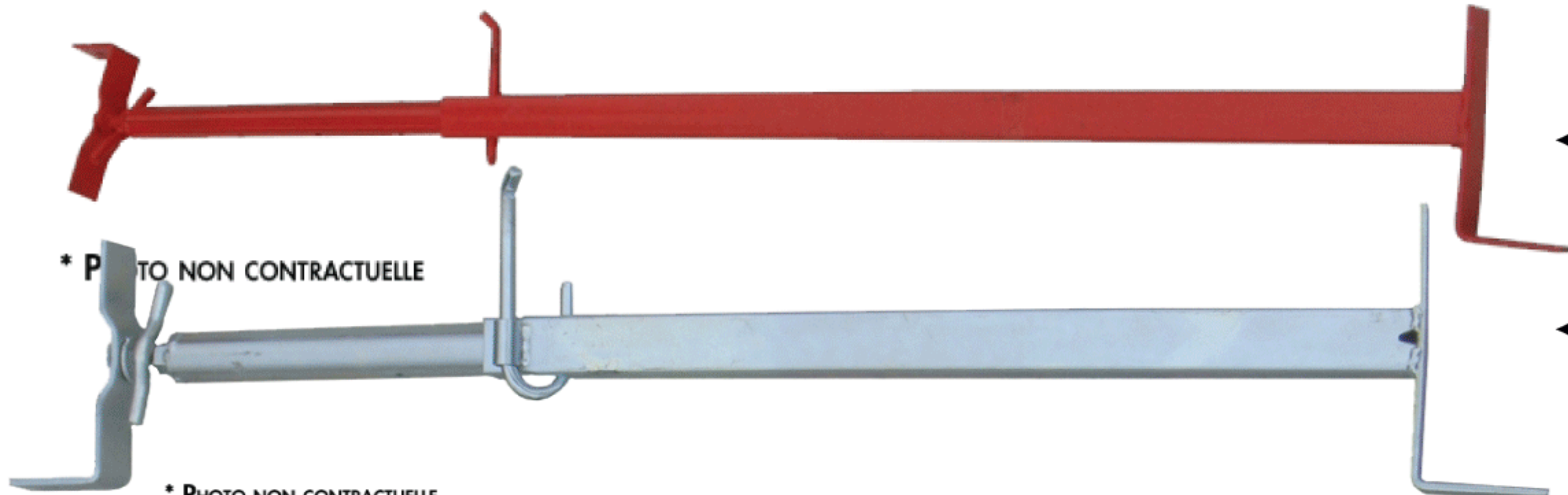
SUPPORT

7



* PHOTO NON CONTRACTUELLE

LISSE À ÉQUERRE :



* PHOTO NON CONTRACTUELLE

* PHOTO NON CONTRACTUELLE

LISSE À ÉQUERRE - PEINT

9

LISSE À ÉQUERRE - GALVA

8

N°	CODE	DESIGNATION	POIDS	FINITION
1	LISSE0.7X1.3TETG	Lisse extensible à téton 0.70 à 1.30m	3,50 Kg	Galva
2	LISSE0.7X1.3TETP	Lisse extensible à téton 0.70 à 1.30m	3,50 Kg	Peint
3	LISSE1.1X1.8TETG	Lisse extensible à téton 1.10 à 1.80m	4,50 Kg	Galva
4	LISSE1.1X1.8TETP	Lisse extensible à téton 1.10 à 1.80m	4,50 Kg	Peint
5	LISSE1.8X2.5TETG	Lisse extensible à téton 1.80 à 2.50m	6,00 Kg	Galva
6	LISSE1.8X2.5TETP	Lisse extensible à téton 1.80 à 2.50m	6,00 Kg	Peint
7	SUPLISSETETG	Support exterieur pour lisse à téton - Fixation au mur Ø12	0,90 Kg	Galva
8	LISSE0.7X1.3EQUG	Lisse extensible à équerre 0.70 à 1.30m	3,50 Kg	Galva
9	LISSE0.7X1.3EQUP	Lisse extensible à équerre 0.70 à 1.30m	3,50 Kg	Peint
10	LISSE1.1X1.8EQUG	Lisse extensible à équerre 1.10 à 1.80m	4,50 Kg	Galva
11	LISSE1.1X1.8EQUP	Lisse extensible à équerre 1.10 à 1.80m	4,50 Kg	Peint
12	LISSE1.8X2.5EQUG	Lisse extensible à équerre 1.80 à 2.50m	6,00 Kg	Galva
13	LISSE1.8X2.5EQUP	Lisse extensible à équerre 1.80 à 2.50m	6,00 Kg	Peint

Contact :

ECCOMAT

10 RUE LÉPINE
ZA LA RICHARDIÈRE 2
35 530 NOYAL-SUR-VILAINE

115/130

TEL : 02 99 37 51 75

FAX : 02 99 37 21 72

E-MAIL : ECCOMAT@FREE.FR

SITE WEB : ECCOMAT.FREE.FR

SITE WEB MARCHAND : ECCOMAT.COM

ÉDITION 18

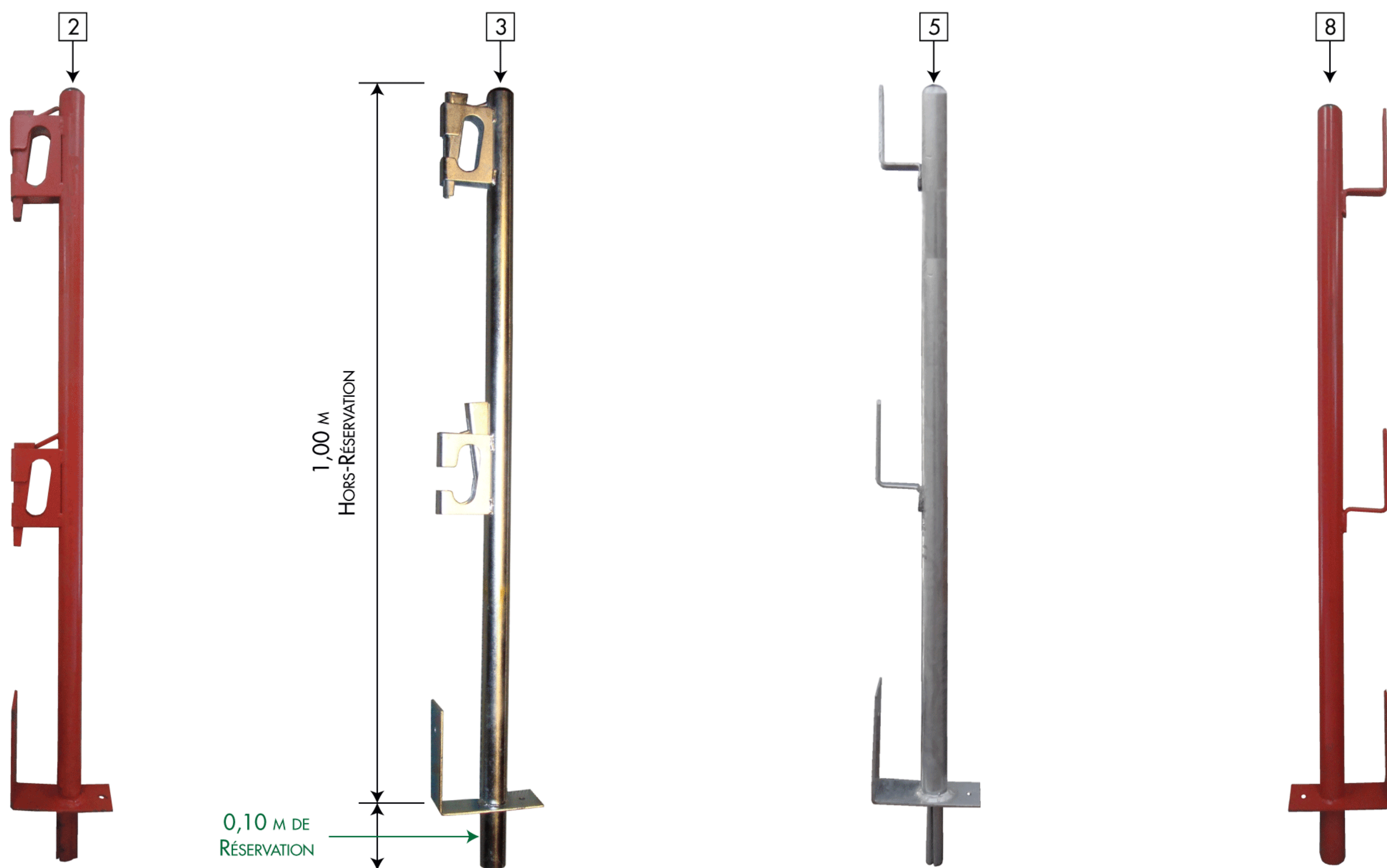


VENTE ET LOCATION DE MATÉRIEL BTP



POTELET DE GARDE-CORPS À RÉSERVATION Ø25 ou Ø40

BLOQUEUR POUR TUBE // SUPPORT PLANCHE POUR PLANCHE



* PHOTO NON CONTRACTUELLE

* PHOTO NON CONTRACTUELLE

* PHOTO NON CONTRACTUELLE

* PHOTO NON CONTRACTUELLE

N°	CODE	DESIGNATION	POIDS	FINITION
1	POT25-2BG	Potelet à réservation à 2 bloqueurs Ø25 - ht 1m	5 Kg	GALVA
2	POT25-2BP	Potelet à réservation à 2 bloqueurs Ø25 - ht 1m	5 Kg	PEINT
3	POT40-2BG	Potelet à réservation à 2 bloqueurs Ø40 - ht 1m	5 Kg	GALVA
4	POT40-2BP	Potelet à réservation à 2 bloqueurs Ø40 - ht 1m	5 Kg	PEINT
5	POT25-2SPG	Potelet à réserv. à 2 support planche Ø25 - ht 1m	4 Kg	GALVA
6	POT25-2SPP	Potelet à réserv. à 2 support planche Ø25 - ht 1m	4 Kg	PEINT
7	POT40-2SPG	Potelet à réserv. à 2 support planche Ø40 - ht 1m	4 Kg	GALVA
8	POT40-2SPP	Potelet à réserv. à 2 support planche Ø40 - ht 1m	4 Kg	PEINT



Contact :

ECCOMAT

10 RUE LÉPINE
ZA LA RICHARDIÈRE 2
35 530 NOYAL-SUR-VILAINE

116/130

TEL : 02 99 37 51 75

FAX : 02 99 37 21 72

E-MAIL : ECCOMAT@FREE.FR

SITE WEB : ECCOMAT.FREE.FR

SITE WEB MARCHAND : ECCOMAT.COM

ÉDITION 18

FICHE DE DOCUMENTATION

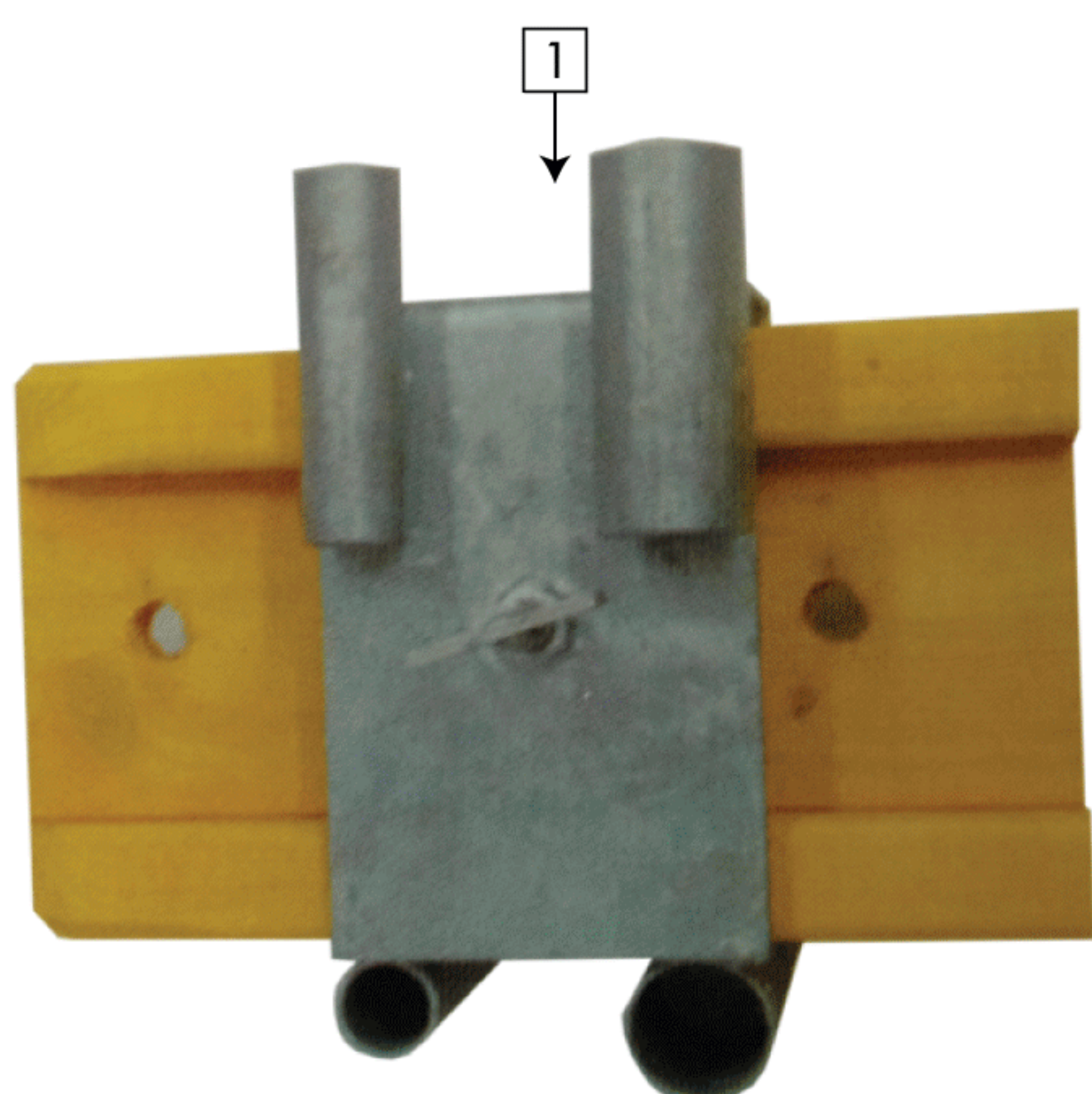
VENTE ET LOCATION DE MATÉRIEL BTP



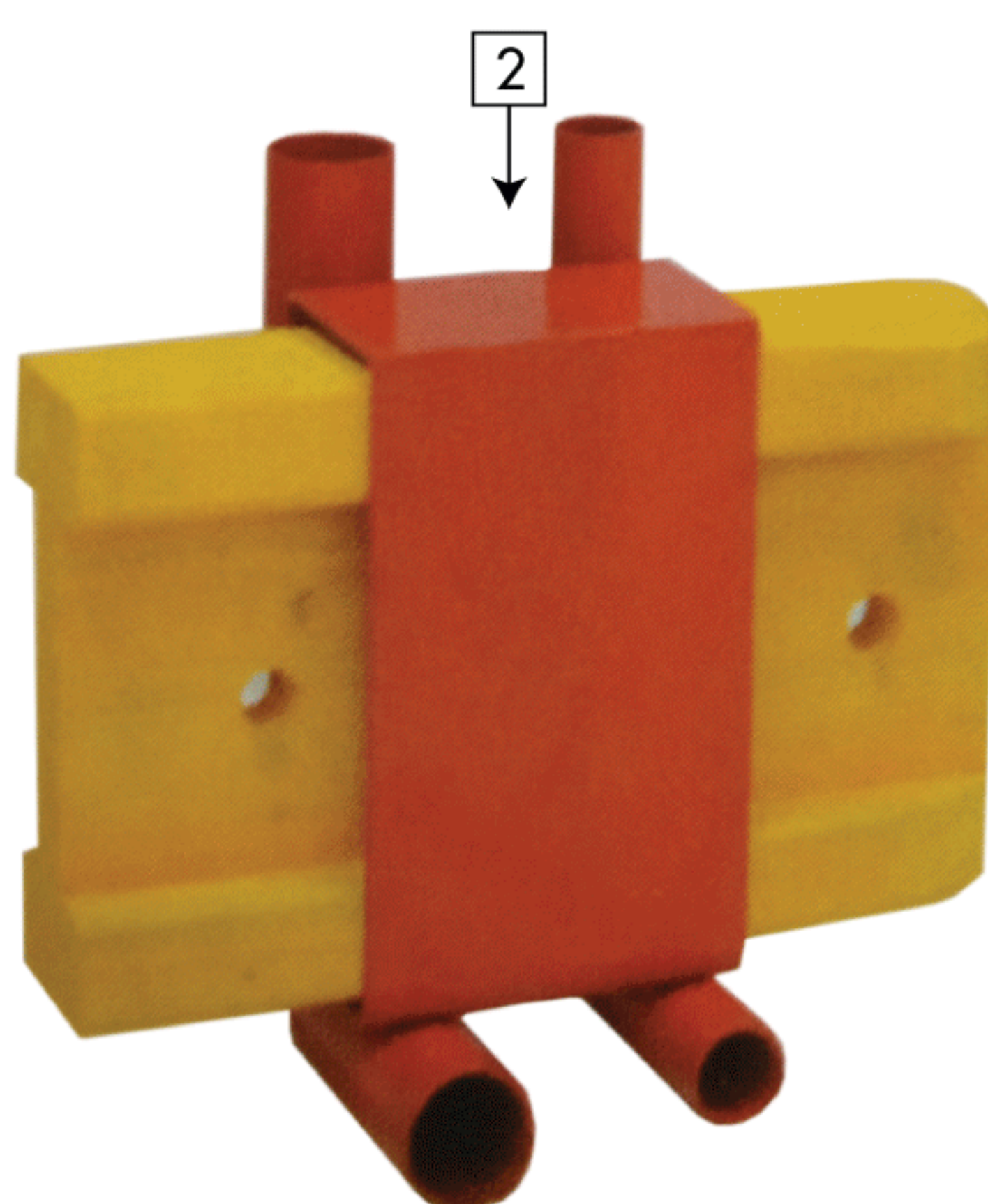
COULISSEAU RÉVERSIBLE POUR POUTRELLE // SUPPORT RÉVERSIBLE // PLATINE À VISSER
POUR POTELET Ø25 ou Ø40

COULISSEAU RÉVERSIBLE POUR POUTRELLE

SE GLISSE À L'EXTRÉMITÉ D'UNE POUTRELLE POUR SÉCURISER UN PLANCHER
S'UTILISER AVEC UNE TOUR D'ÉTAIEMENT EN COFFRAGE DE DALLE AVEC POUTRELLE

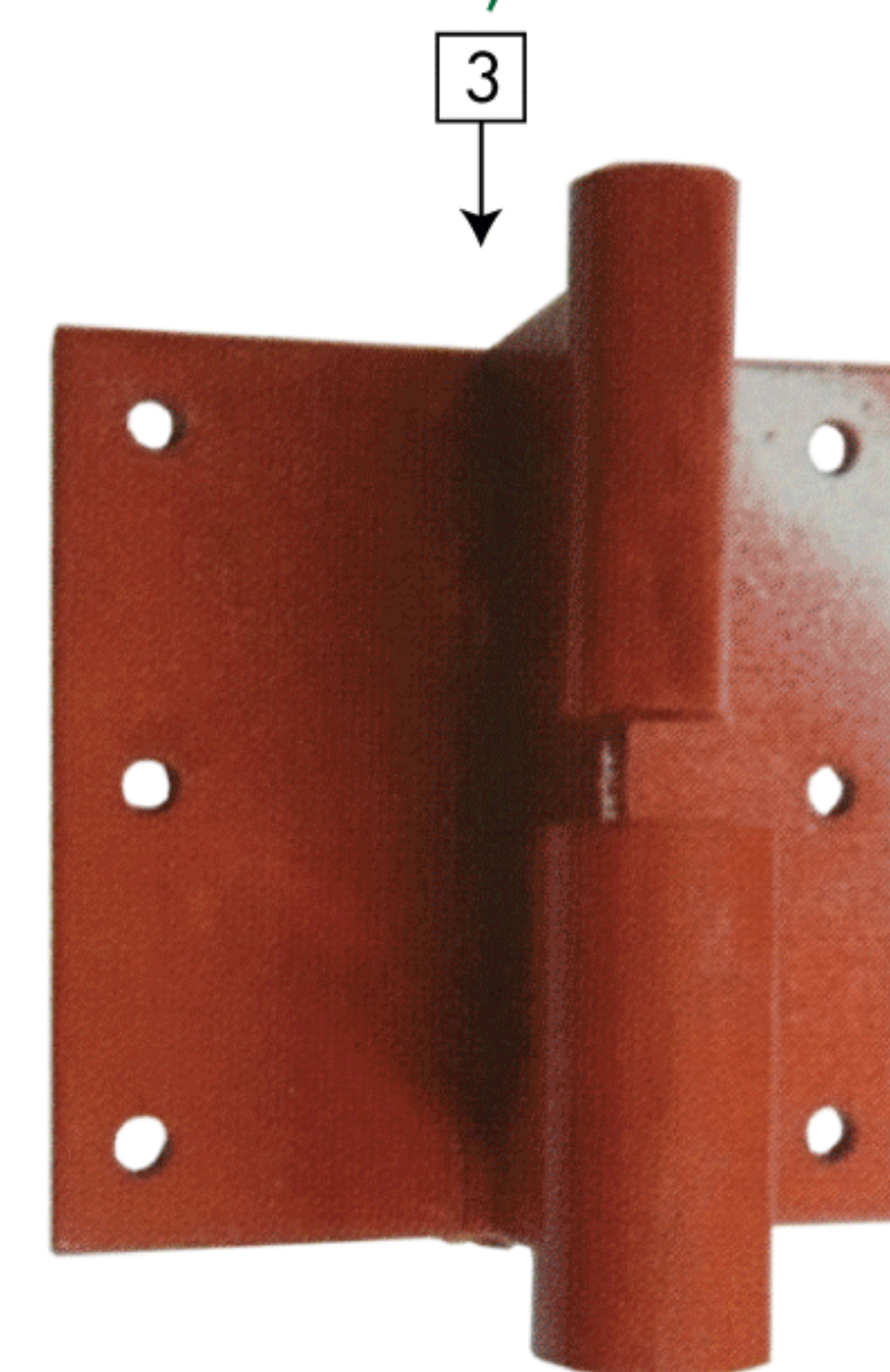


* PHOTO NON CONTRACTUELLE



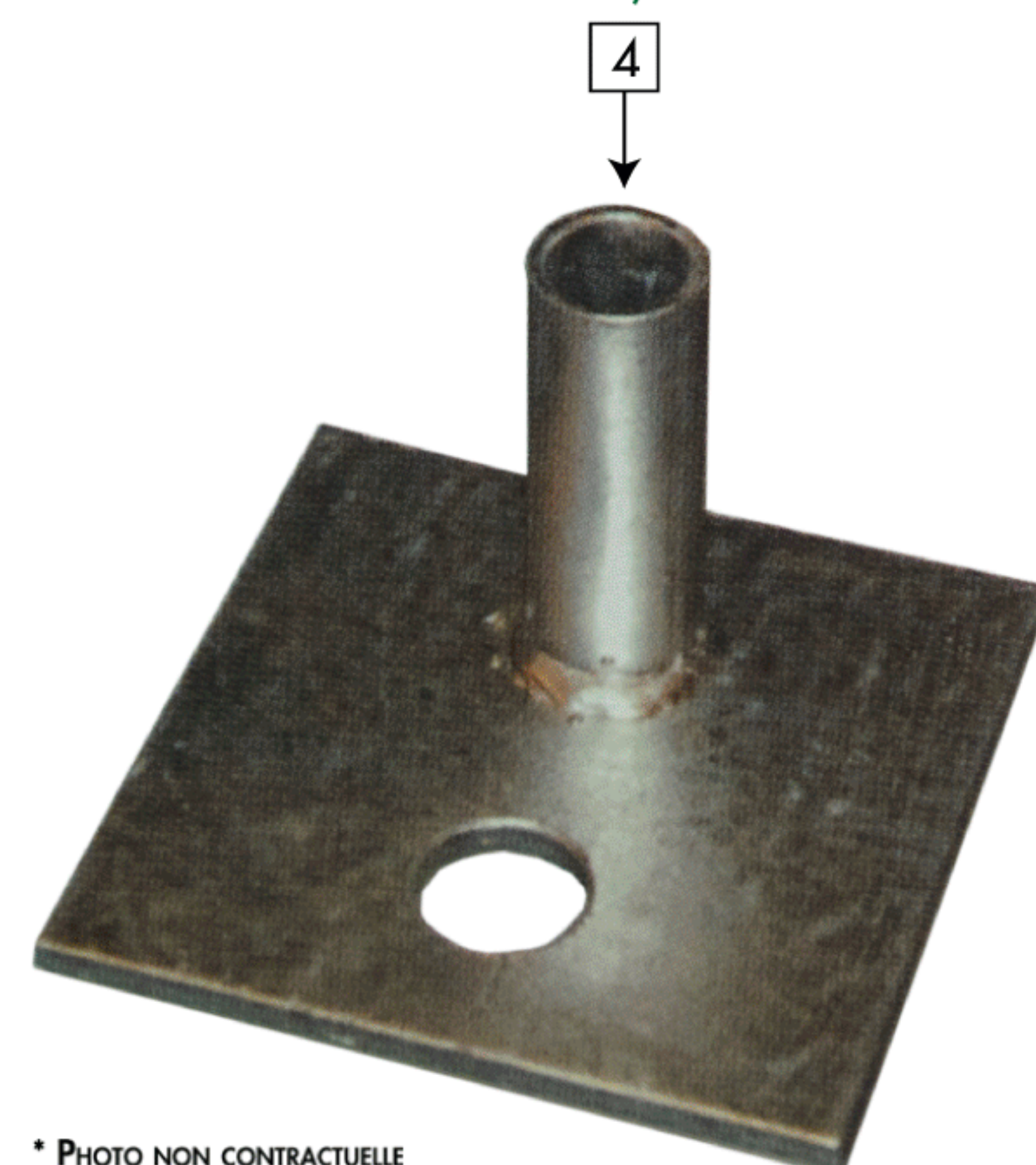
* PHOTO NON CONTRACTUELLE

SUPPORT RÉVERSIBLE FIXATION DANS UN MUR, UN BALCON OU AUTRE



* PHOTO NON CONTRACTUELLE

PLATINE À VISSER FIXATION SUR UNE DALLE, UN BALCON OU AUTRE



* PHOTO NON CONTRACTUELLE

N°	CODE	DESIGNATION	POIDS	FINITION
1	COULISSEAUREVG	Coulisseau réversible à réservation - Pour garde-corps de réservation Ø25 et Ø40	7,00 Kg	Galva
2	COULISSEAUREVP	Coulisseau réversible à réservation - Pour garde-corps de réservation Ø25 et Ø40	7,00 Kg	Peint
3	SUPPORTREVGCP	Support réversible pour G-C à réservation - Pour G-C de réservation Ø25 et Ø40	3,60 Kg	Peint
4	PLATINEVISGCG	Platine à visser pour G-C à réservation - Pour G-C de réservation Ø25 et Ø40	1,30 Kg	Galva



Contact :

ECCOMAT

10 RUE LÉPINE
ZA LA RICHARDIÈRE 2
35 530 NOYAL-SUR-VILAINE

117/130

TEL : 02 99 37 51 75
FAX : 02 99 37 21 72
E-MAIL : ECCOMAT@FREE.FR
SITE WEB : ECCOMAT.FREE.FR
SITE WEB MARCHAND : ECCOMAT.COM

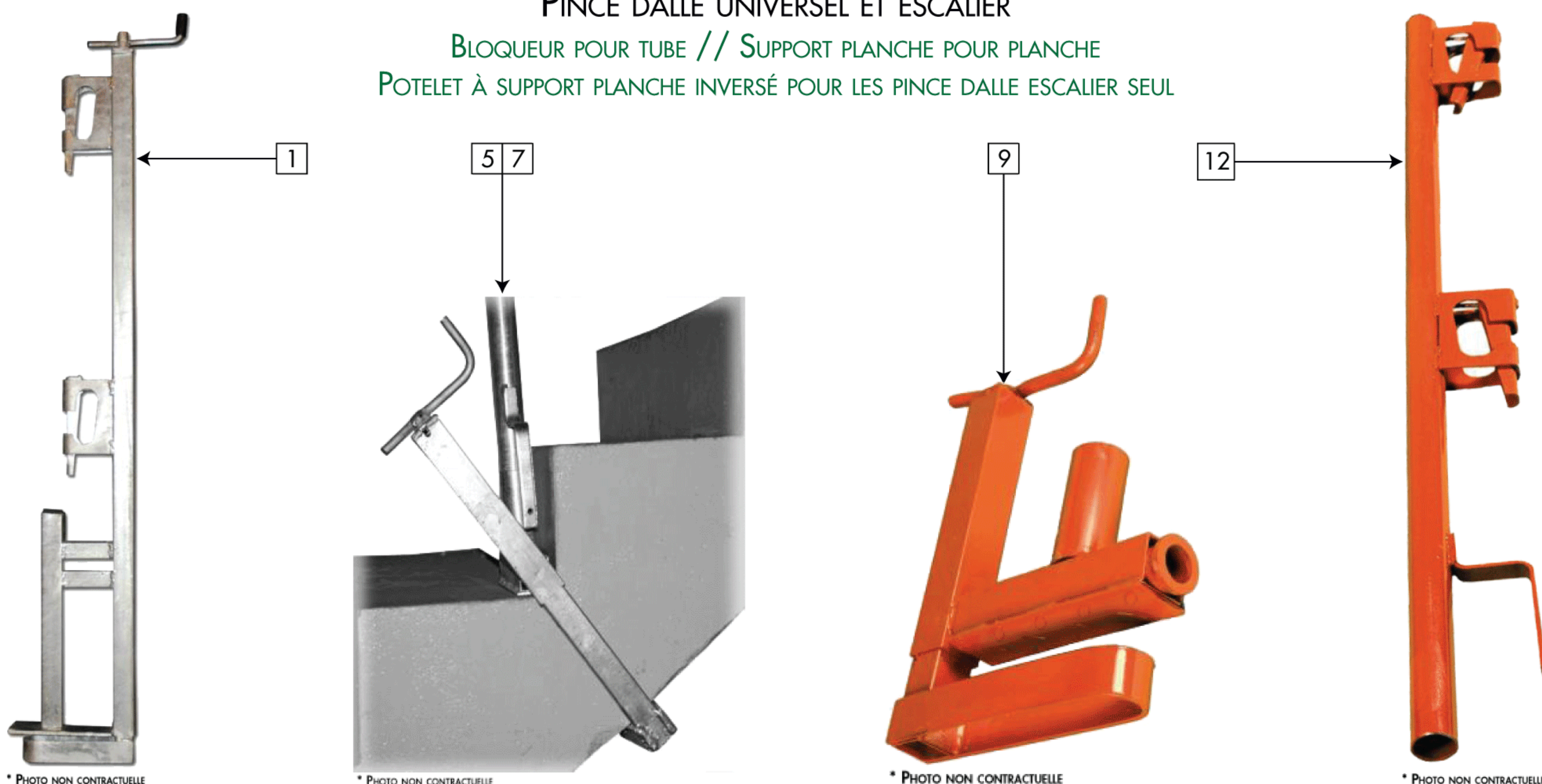
ÉDITION 18

VENTE ET LOCATION DE MATÉRIEL BTP



PINCE DALLE UNIVERSEL ET ESCALIER

BLOQUEUR POUR TUBE // SUPPORT PLANCHE POUR PLANCHE
POTELET À SUPPORT PLANCHE INVERSÉ POUR LES PINCE DALLE ESCALIER SEUL



N°	CODE	DESIGNATION	POIDS	FINITION
1	PINCEDALUNIV+2BG	Pince dalle universelle 2 bloqueurs	8,00 Kg	Galva
2	PINCEDALUNIV+2BP	Pince dalle universelle 2 bloqueurs	7,50 Kg	Peint
3	PINCEDALUNIV+2PG	Pince dalle universelle 2 planches	8,00 Kg	Galva
4	PINCEDALUNIV+2PP	Pince dalle universelle 2 planches	7,50 Kg	Peint
5	PINCEDALESCA+2BG	Pince dalle escalier 2 bloqueurs	6,50 Kg	Galva
6	PINCEDALESCA+2BP	Pince dalle escalier 2 bloqueurs	6,50 Kg	Peint
7	PINCEDALESCA+2PG	Pince dalle escalier 2 planches	6,00 Kg	Galva
8	PINCEDALESCA+2PP	Pince dalle escalier 2 planches	6,00 Kg	Peint
9	PINCEDALESCASEULG	Pince dalle escalier seul	3,50 Kg	Galva
10	PINCEDALESCASEULP	Pince dalle escalier seul	3,50 Kg	Peint
11	POT40SPI-2BG	Potelet 2 bloqueurs serre planche inversé Ø40	3,00 Kg	Galva
12	POT40SPI-2BP	Potelet 2 bloqueurs serre planche inversé Ø40	3,00 Kg	Peint
13	POT40SPI-2PG	Potelet 2 planches serre planche inversé Ø40	2,50 Kg	Galva
14	POT40SPI-2PP	Potelet 2 planches serre planche inversé Ø40	2,50 Kg	Peint

11 / 12 / 13 / 14 : Utilisé avec des pinces dalle escalier Ø40

Contact :

ECCOMAT

10 RUE LÉPINE
ZA LA RICHARDIÈRE 2
35 530 NOYAL-SUR-VILAINE

118/130

TEL : 02 99 37 51 75
FAX : 02 99 37 21 72
E-MAIL : ECCOMAT@FREE.FR
SITE WEB : ECCOMAT.FREE.FR
SITE WEB MARCHAND : ECCOMAT.COM

ÉDITION 18

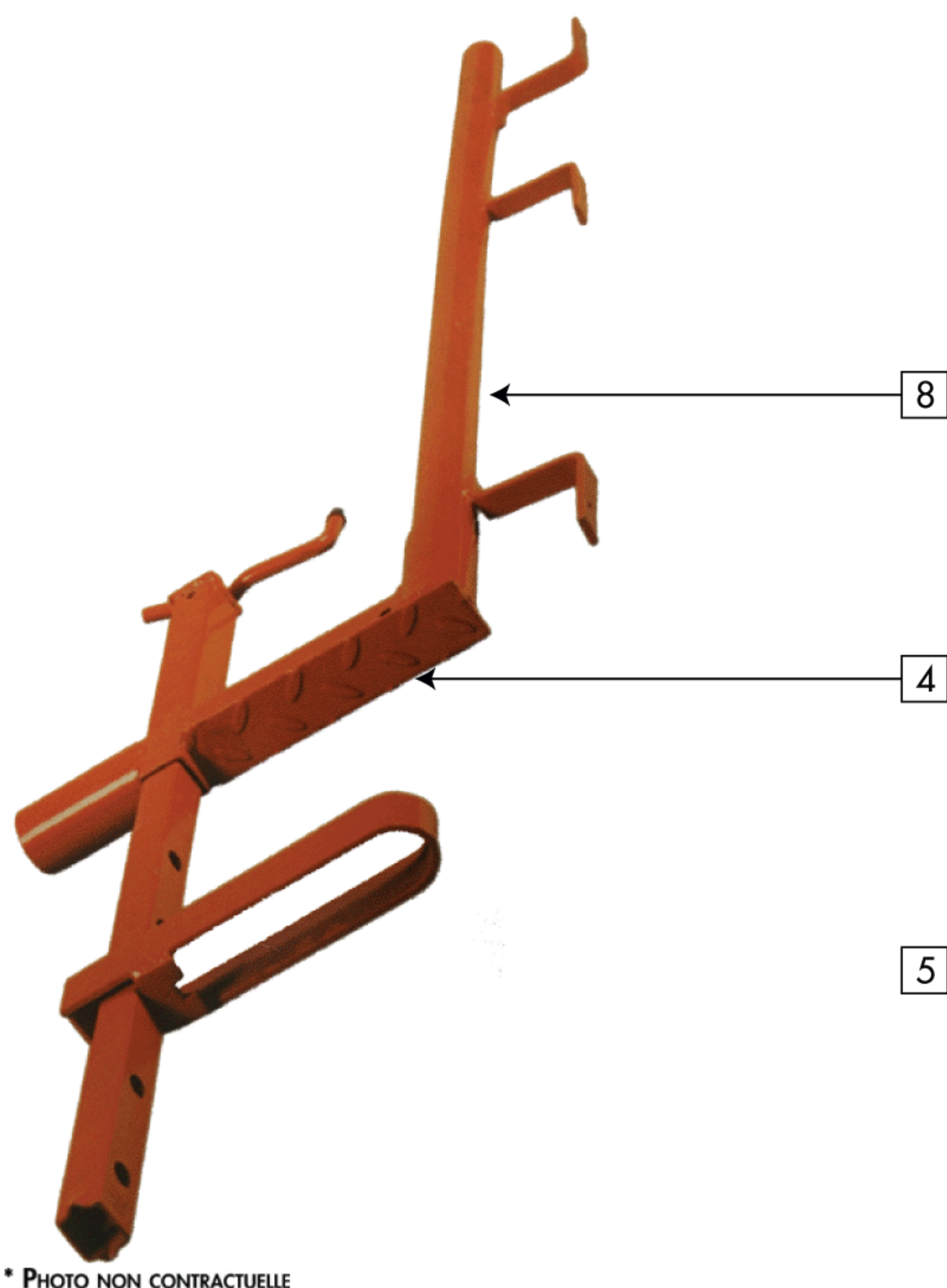


VENTE ET LOCATION DE MATÉRIEL BTP



PINCE DALLE REVERSIBLE

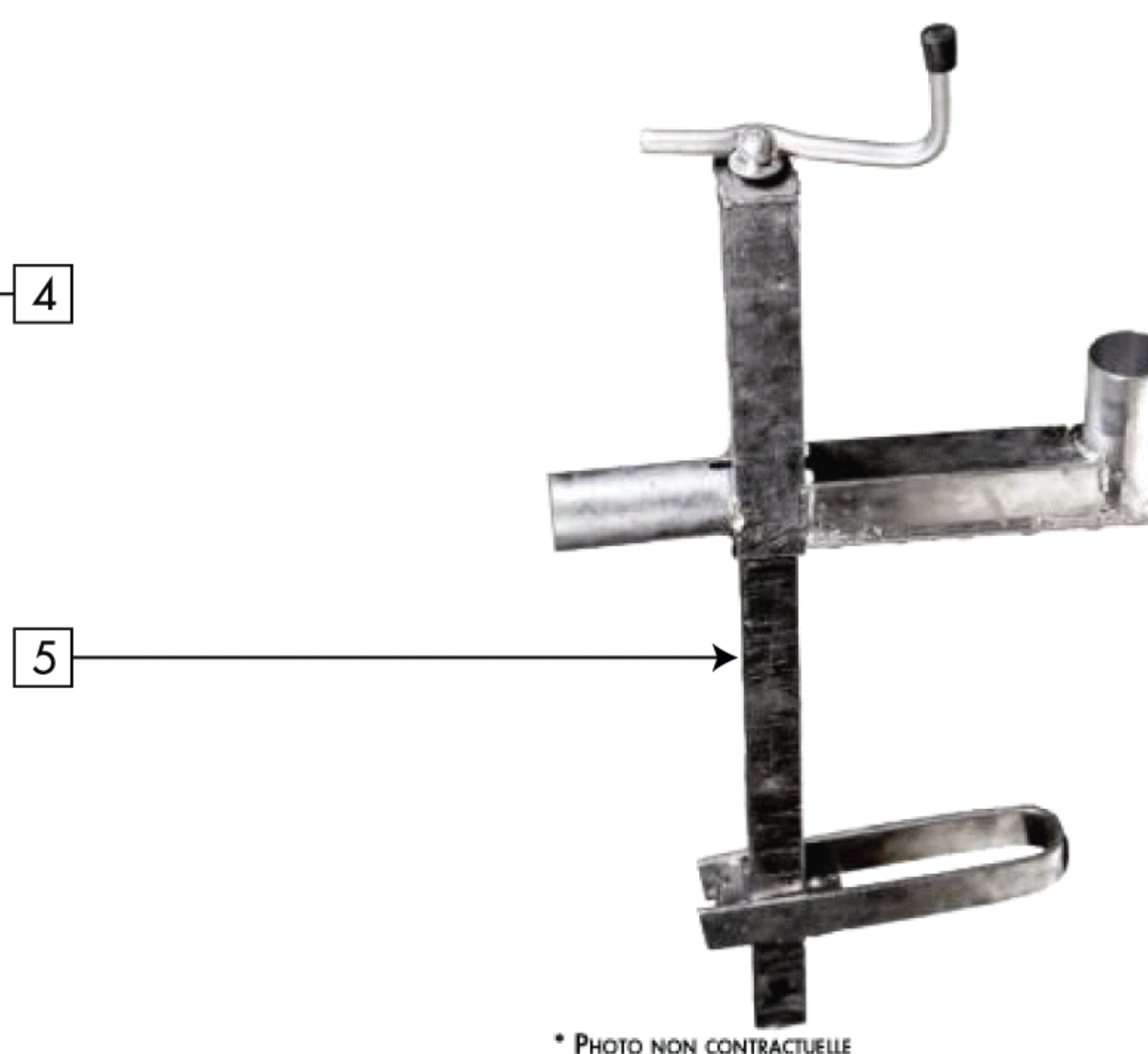
BLOQUEUR POUR TUBE // SUPPORT PLANCHE POUR PLANCHE
 POTELET À SUPPORT PLANCHE INVERSÉ POUR LES PINCE DALLE RÉVERSIBLE SEUL



* PHOTO NON CONTRACTUELLE

S'UTILISE POUR EX :

- ACCROTÈRE
- BALCON



* PHOTO NON CONTRACTUELLE

N°	CODE	DESIGNATION	POIDS	FINITION
1	PINCEDALLREVSEUL40G	Pince dalle reversible seul Ø40	4,00 Kg	Galva
2	PINCEDALLREVSEUL40P	Pince dalle reversible seul Ø40	4,00 Kg	Peint
3	PINCEDALLREVSEUL25G	Pince dalle reversible seul Ø25	4,00 Kg	Galva
4	PINCEDALLREVSEUL25P	Pince dalle reversible seul Ø25	4,00 Kg	Peint
5	POT40SPI-2BG	Potelet 2 bloqueurs serre planche inversé Ø40	3,00 Kg	Galva
6	POT40SPI-2BP	Potelet 2 bloqueurs serre planche inversé Ø40	3,00 Kg	Peint
7	POT40SPI-2PG	Potelet 2 planches serre planche inversé Ø40	2,50 Kg	Galva
8	POT40SPI-2PP	Potelet 2 planches serre planche inversé Ø40	2,50 Kg	Peint

1 / 2 : Compatible avec potelets Ø40 a serre planche inversé /// 3 / 4 : Compatible avec potelets Ø25 a serre planche inversé



Contact :

ECCOMAT

10 RUE LÉPINE
 ZA LA RICHARDIÈRE 2
 35 530 NOYAL-SUR-VILAINE

119/130

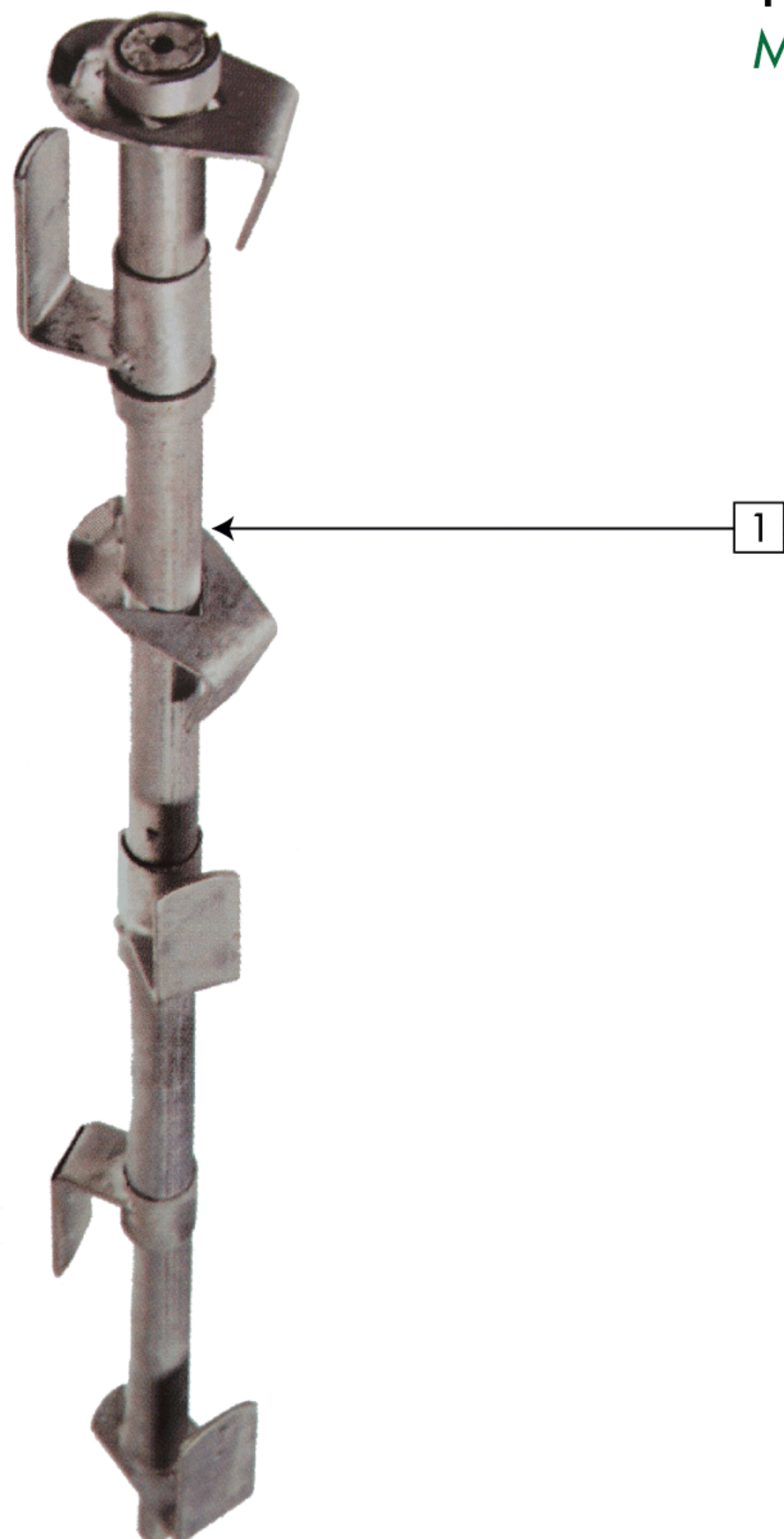
TEL : 02 99 37 51 75
 FAX : 02 99 37 21 72
 E-MAIL : ECCOMAT@FREE.FR
 SITE WEB : ECCOMAT.FREE.FR
 SITE WEB MARCHAND : ECCOMAT.COM

ÉDITION 18

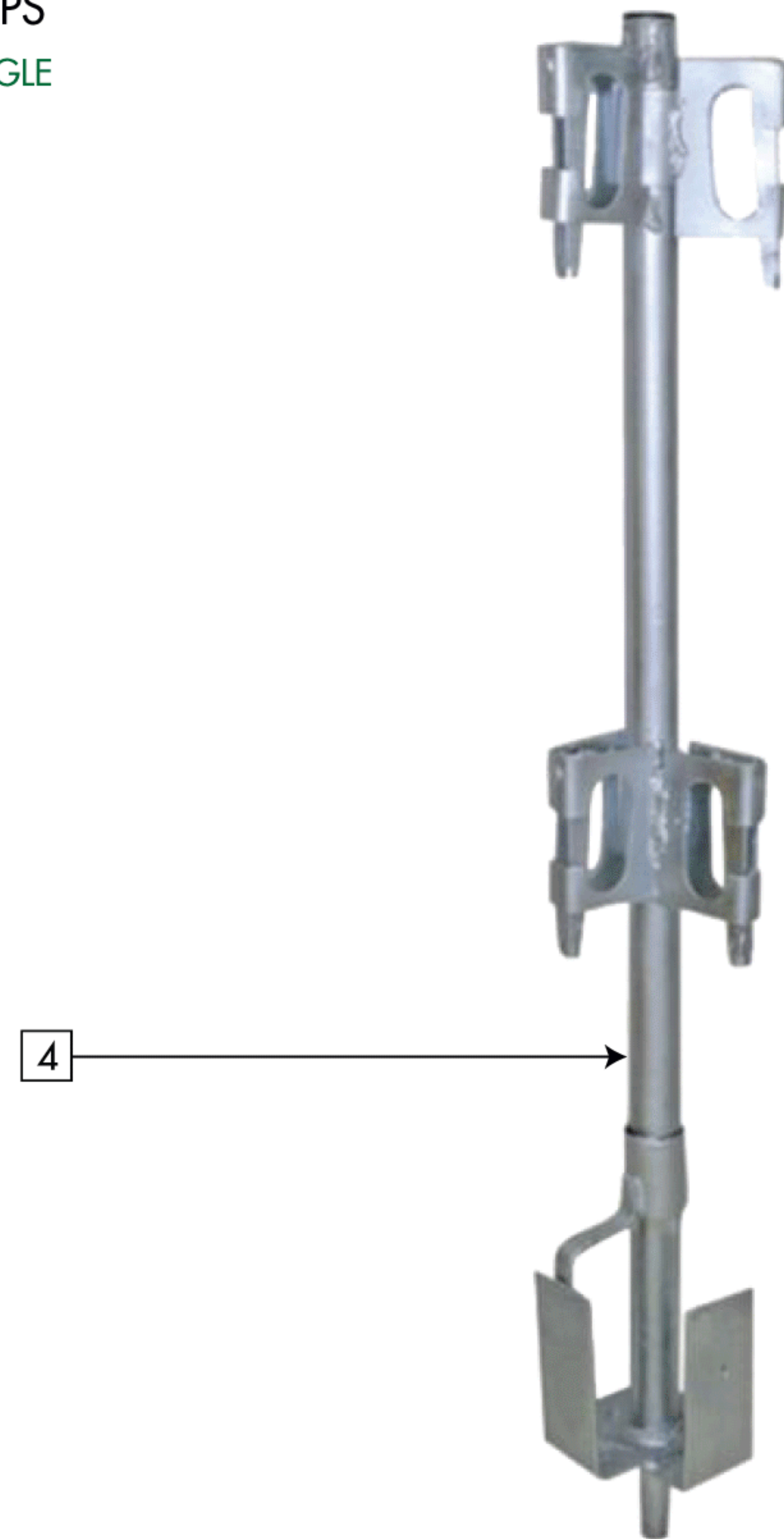
VENTE ET LOCATION DE MATÉRIEL BTP



POTELET GARDE-CORPS
MULTIDIRECTIONNEL / ANGLE



* PHOTO NON CONTRACTUELLE



* PHOTO NON CONTRACTUELLE

N°	CODE	DESIGNATION	POIDS	FINITION
1	GC25MULTIDIR-2BT1G	Garde-corps multidir 2 bloq. Ø25 - Type1	7,50 Kg	Galva
2	GC40ANGLE-2BG	Garde-corps d'angle 2 bloqueurs Ø40	5,00 Kg	Galva
3	GC40ANGLE-2BP	Garde-corps d'angle 2 bloqueurs Ø40	5,00 Kg	Peint
4	GC25ANGLE-2BG	Garde-corps d'angle 2 bloqueurs Ø25	6,00 Kg	Galva
5	GC25ANGLE-2BP	Garde-corps d'angle 2 bloqueurs Ø25	6,00 Kg	Peint
6	GC40ANGLE-2PG	Garde-corps d'angle 2 planches Ø40	3,50 Kg	Galva
7	GC40ANGLE-2PP	Garde-corps d'angle 2 planches Ø40	3,50 Kg	Peint
8	GC25ANGLE-2PG	Garde-corps d'angle 2 planches Ø25	4,50 Kg	Galva
9	GC25ANGLE-2PP	Garde-corps d'angle 2 planches Ø25	4,50 Kg	Peint



Contact :

ECCOMAT

10 RUE LÉPINE
ZA LA RICHARDIÈRE 2
35 530 NOYAL-SUR-VILAINE

120/130

TEL : 02 99 37 51 75

FAX : 02 99 37 21 72

E-MAIL : ECCOMAT@FREE.FR

SITE WEB : ECCOMAT.FREE.FR

SITE WEB MARCHAND : ECCOMAT.COM

ÉDITION 18

VENTE ET LOCATION DE MATÉRIEL BTP



BARRIÈRE EXTENSIBLE À TÉTON OU ÉQUERRE
POUR FENÊTRE ET BAIE VITRÉE



2 | 4 | 6

7 | 9
11



* PHOTO NON CONTRACTUELLE

* PHOTO NON CONTRACTUELLE

N°	CODE	DESIGNATION	POIDS	FINITION
1	BAREXTENTET070A130G	Barrière extensible à téton 0.70 à 1.30m	10,50 Kg	Galva
2	BAREXTENTET070A130P	Barrière extensible à téton 0.70 à 1.30m	10,50 Kg	Peint
3	BAREXTENTET110A180G	Barrière extensible à téton 1.10 à 1.80m	12,50 Kg	Galva
4	BAREXTENTET110A180P	Barrière extensible à téton 1.10 à 1.80m	12,50 Kg	Peint
5	BAREXTENTET180A250G	Barrière extensible à téton 1.80 à 2.50m	20,50 Kg	Galva
6	BAREXTENTET180A250P	Barrière extensible à téton 1.80 à 2.50m	20,50 Kg	Peint
7	BAREXTENEQU070A130G	Barrière extensible à équerre 0.70 à 1.30m	12,00 Kg	Galva
8	BAREXTENEQU070A130P	Barrière extensible à équerre 0.70 à 1.30m	12,00 Kg	Peint
9	BAREXTENEQU110A180G	Barrière extensible à équerre 1.10 à 1.80m	13,00 Kg	Galva
10	BAREXTENEQU110A180P	Barrière extensible à équerre 1.10 à 1.80m	13,00 Kg	Peint
11	BAREXTENEQU180A250G	Barrière extensible à équerre 1.80 à 2.50m	21,00 Kg	Galva
12	BAREXTENEQU180A250P	Barrière extensible à équerre 1.80 à 2.50m	21,00 Kg	Peint



Contact :

ECCOMAT

10 RUE LÉPINE
ZA LA RICHARDIÈRE 2
35 530 NOYAL-SUR-VILAINE

121/130

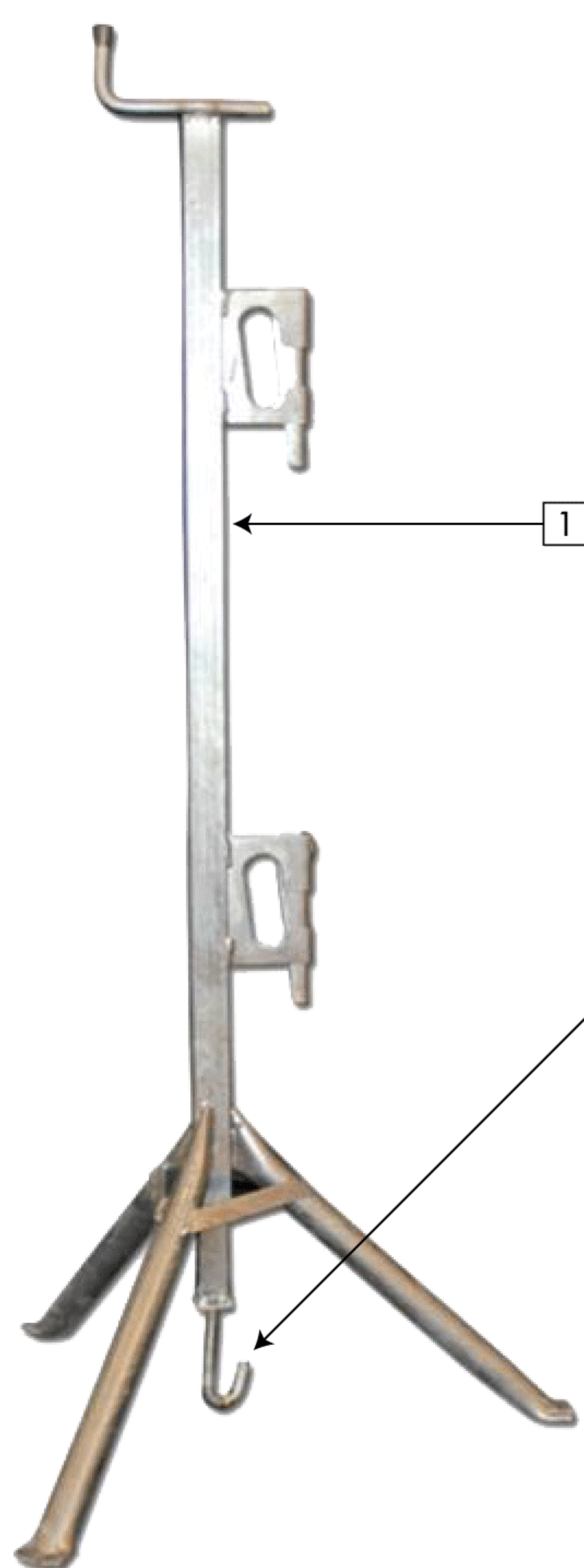
TEL : 02 99 37 51 75
FAX : 02 99 37 21 72
E-MAIL : ECCOMAT@FREE.FR
SITE WEB : ECCOMAT.FREE.FR
SITE WEB MARCHAND : ECCOMAT.COM

ÉDITION 18

VENTE ET LOCATION DE MATÉRIEL BTP



GARDE-CORPS PRÉDALLE



* PHOTO NON CONTRACTUELLE

CROCHET D'ACCROCHE AU TREILLIS



* PHOTO NON CONTRACTUELLE

N°	CODE	DESIGNATION	POIDS	FINITION
1	GCPREDALT-2BG	Garde corps prédalle à 2 bloqueurs Trépied	7,20 Kg	Galva
2	GCPREDALT-2BP	Garde corps prédalle à 2 bloqueurs Trépied	7,20 Kg	Peint
3	GCPREDALT-2BG	Garde corps prédalle à 2 planches Trépied	6,70 Kg	Galva
4	GCPREDALT-2BP	Garde corps prédalle à 2 planches Trépied	6,70 Kg	Peint



Contact :

ECCOMAT

10 RUE LÉPINE
ZA LA RICHARDIÈRE 2
35 530 NOYAL-SUR-VILAINE

122/130

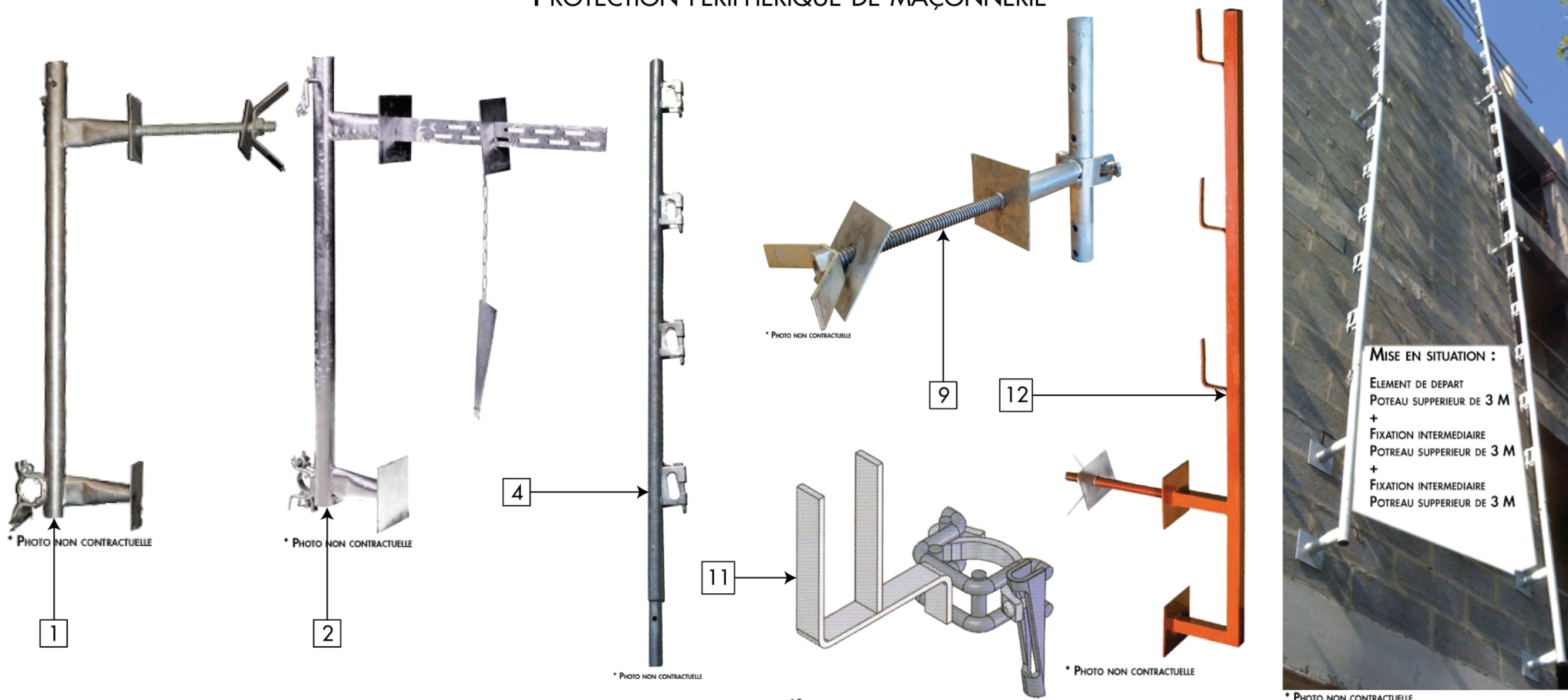
TEL : 02 99 37 51 75
FAX : 02 99 37 21 72
E-MAIL : ECCOMAT@FREE.FR
SITE WEB : ECCOMAT.FREE.FR
SITE WEB MARCHAND : ECCOMAT.COM

ÉDITION 18

VENTE ET LOCATION DE MATÉRIEL BTP



PROTECTION PÉRIPHÉRIQUE DE MAÇONNERIE



N°	CODE	DESIGNATION	POIDS	FINITION
1	ELEMDEPTIGE30G	Elément de départ à ancrage par tige filetée 30 cm - ht : 1m / Pour poteau supérieur	6,50 Kg	Galva
2	ELEMDEPCLAV30G	Elément de départ à ancrage par clavette - ht : 1m / Pour poteau supérieur	7,50 Kg	Galva
3	POTEAUSUP1.50-3BG	Poteau supérieur de 1.50m à 3 bloqueurs	7,00 Kg	Galva
4	POTEAUSUP2.00-4BG	Poteau supérieur de 2.00m à 4 bloqueurs	9,40 Kg	Galva
5	POTEAUSUP3.00-6BG	Poteau supérieur de 3.00m à 6 bloqueurs	14,00 Kg	Galva
6	POTEAUSUP1.50-3PG	Poteau supérieur de 1.50m à 3 planches	7,00 Kg	Galva
7	POTEAUSUP2.00-4PG	Poteau supérieur de 2.00m à 4 planches	9,40 Kg	Galva
8	POTEAUSUP3.00-6PG	Poteau supérieur de 3.00m à 6 planches	14,00 Kg	Galva
9	FIXATINTERMTIGE30G	Fixation interm. ancrage par tige 30cm	5,00 Kg	Galva
10	FIXATINTERMCLAV30G	Fixation interm. ancrage par clavette	5,50 Kg	Galva
11	SUPPLINTAMO-T1G	Support de plinthe amovible - Type 1	1,20 Kg	Galva
12	PROTECPIGNON1.60-3PP	Protection plaqué pignon monobloc ht : 1.60m à 3 planches	7,00 Kg	Peint
13	FILET10X1M	Filet périphérique de protetion Long 10m x ht 1m - Maille de 10 x 10 cm	3,00 Kg	
14	FILET20X1M	Filet périphérique de protetion Long 20m x ht 1m - Maille de 10 x 10 cm	6,00 Kg	

Existe en Peint

Contact :

ECCOMAT

10 RUE LÉPINE
ZA LA RICHARDIÈRE 2
35 530 NOYAL-SUR-VILAINE

123/130

TEL : 02 99 37 51 75
FAX : 02 99 37 21 72
E-MAIL : ECCOMAT@FREE.FR
SITE WEB : ECCOMAT.FREE.FR
SITE WEB MARCHAND : ECCOMAT.COM

ÉDITION 18

FICHE DE DOCUMENTATION



VENTE ET LOCATION DE MATÉRIEL BTP

— ECCOMAT — VENTE ET LOCATION DE MATERIEL POUR LE BTP

SECURITE
↳ **NACELLE**

NACELLE À BLESSÉ



* PHOTO NON CONTRACTUELLE

N°	CODE	DESIGNATION	POIDS
1	NACB1075	Nacelle à blessés 1075 - Charge 2200Kg - Sans dispositif à câble	450 Kg
2	CABLENACB1075	Dispositif à câble pour nacelle à blessés 1075	



Contact :

ECCOMAT

10 RUE LÉPINE
ZA LA RICHARDIÈRE 2
35 530 NOYAL-SUR-VILAINE

124/130

TEL : 02 99 37 51 75
FAX : 02 99 37 21 72
E-MAIL : ECCOMAT@FREE.FR
SITE WEB : ECCOMAT.FREE.FR
SITE WEB MARCHAND : ECCOMAT.COM

ÉDITION 18

VENTE ET LOCATION DE MATÉRIEL BTP



NACELLE DE TRAVAIL

LA VERSION REPLIABLE EST TRÈS PRISÉE POUR SON ENCOMBREMENT LIMITÉ DANS LES TRANSPORTS



* PHOTO NON CONTRACTUELLE

N°	CODE	DESIGNATION	POIDS
1	NACT1073	Nacelle de travail 1073 - Charge utile 250Kg	450 Kg
2	NACT1073REPLI	Nacelle de travail 1073 - Charge utile 250Kg - Repliable	190 Kg
3	CABLENACT1073	Chaines pour Nacelle de travail 1073	



Contact :

ECCOMAT

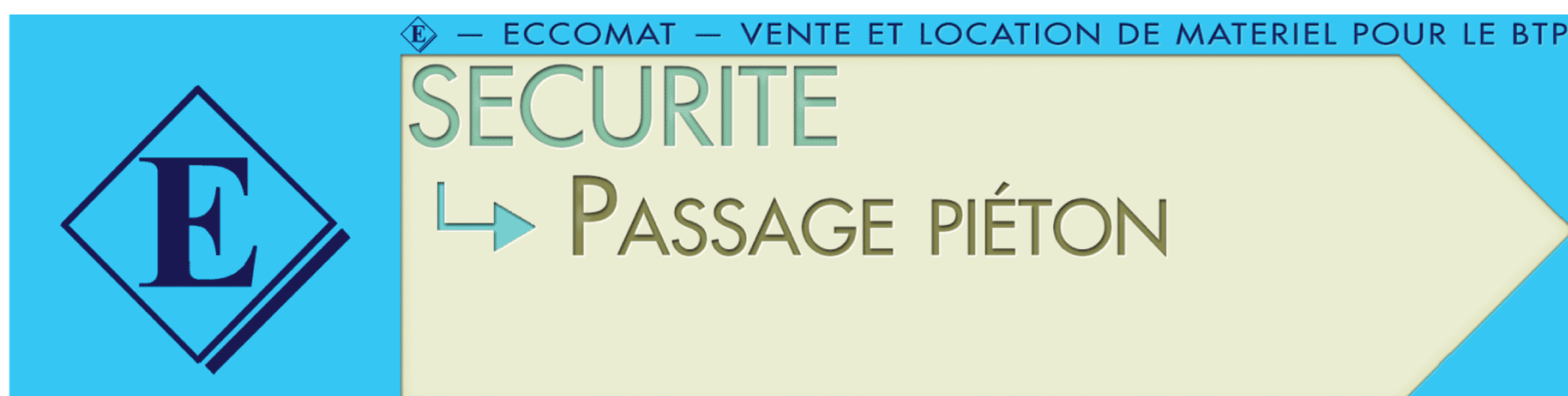
10 RUE LÉPINE
 ZA LA RICHARDIÈRE 2
 35 530 NOYAL-SUR-VILAINE

125/130

TEL : 02 99 37 51 75
 FAX : 02 99 37 21 72
 E-MAIL : ECCOMAT@FREE.FR
 SITE WEB : ECCOMAT.FREE.FR
 SITE WEB MARCHAND : ECCOMAT.COM

ÉDITION 18

VENTE ET LOCATION DE MATÉRIEL BTP



PASSAGE PIÉTON - REPLIABLE

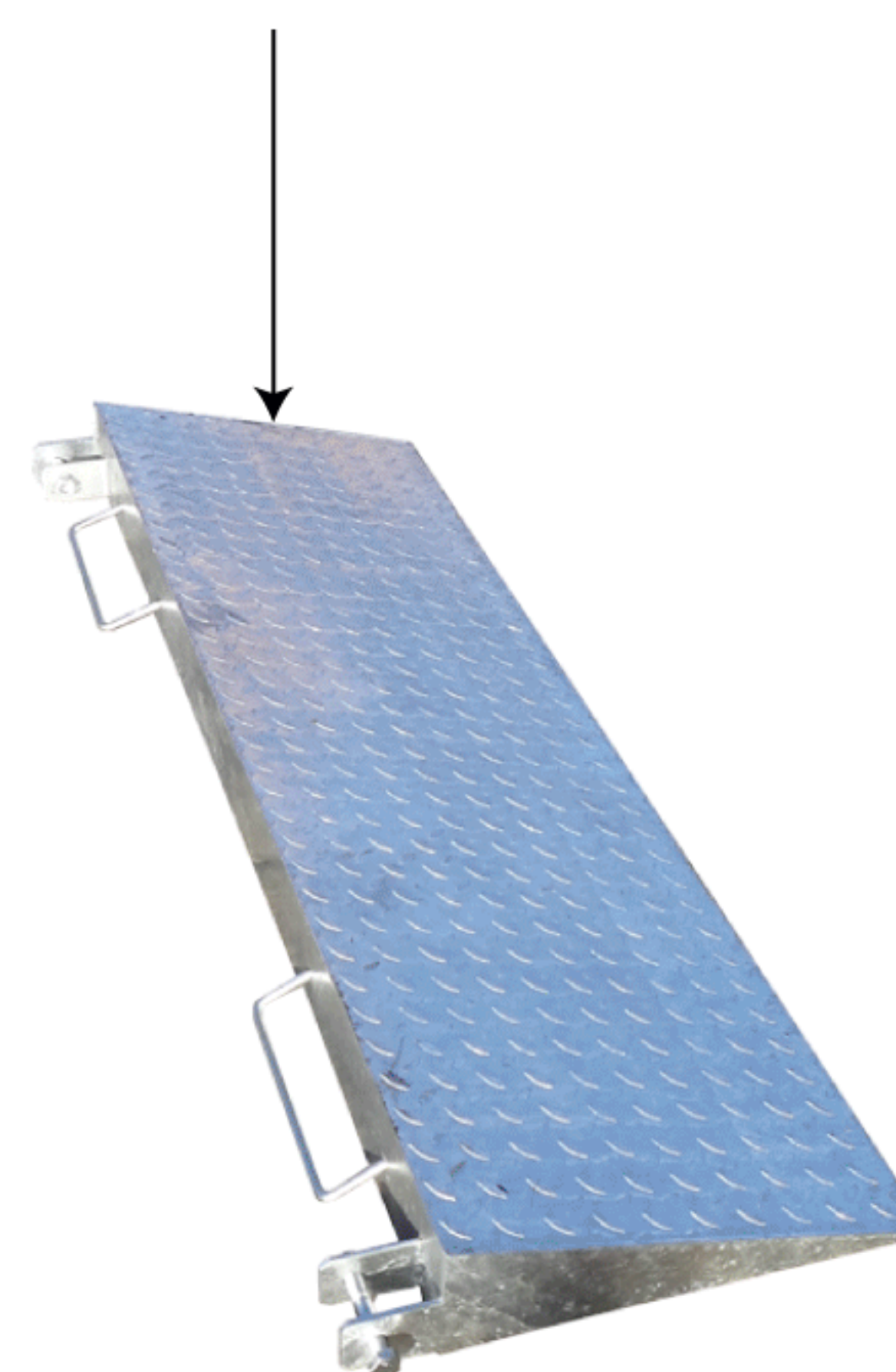
CE PASSAGE PIÉTON EXISTE EN 2 LARGEURS (INTERIEUR : 1.10 OU 1.40 M)



* PHOTO NON CONTRACTUELLE

← PASSAGE PIÉTON

RAMPE D'ACCÈS



* PHOTO NON CONTRACTUELLE

OPTIONS :

- PERSONNALISER LE LOGO
- OPTION 2 COULEURS
- VÉRIN DE RÉGLAGE DE HAUTEUR

N°	CODE	DESIGNATION	POIDS	FINITION
1	PASSPIET1.40X2.40G	Passage piéton pliable Int:1.40 x 2.40 Galva Couvert - Hauteur : 2.30 m - Ext : 1.50 x 2.45 m	270 Kg	Galva
2	RAMPEPASSPIET1.40G	Rampe d'accès de passage piéton 1.40 Galva Pour passage piéton largeur Int : 1.40 m	38 Kg	Galva
3	PASSPIET1.10X2.40G	Passage piéton pliable Int:1.10 x 2.40 Galva Couvert - Hauteur : 2.30 m - Ext : 1.20 x 2.45 m		Galva
4	RAMPEPASSPIET1.20G	Rampe d'accès de passage piéton 1.20 Galva Pour passage piéton largeur Int : 1.10 m		Galva



Contact :

ECCOMAT

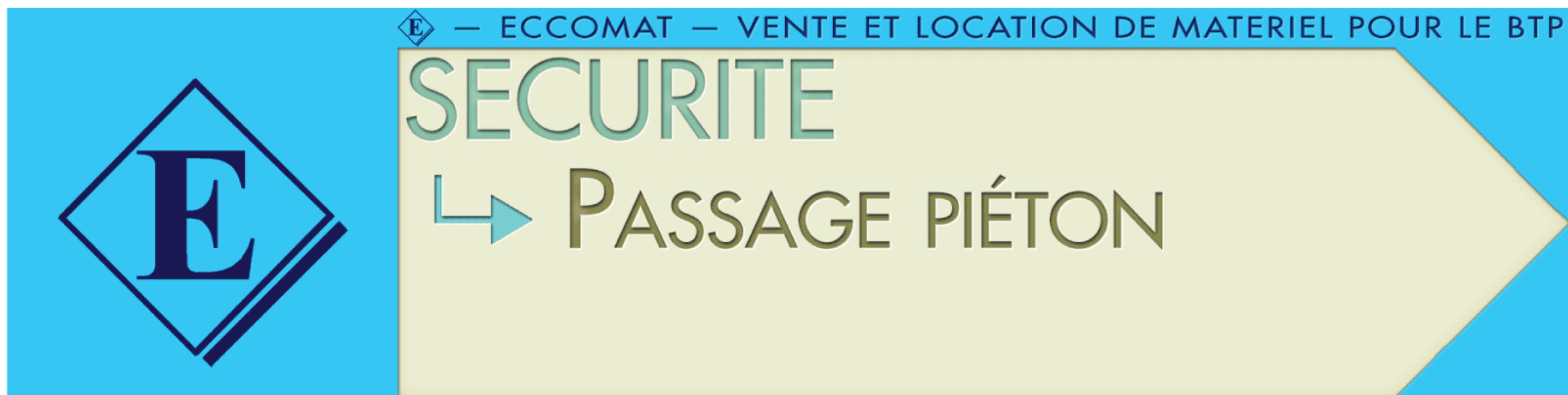
10 RUE LÉPINE
ZA LA RICHARDIÈRE 2
35 530 NOYAL-SUR-VILAINE

126/130

TEL : 02 99 37 51 75
FAX : 02 99 37 21 72
E-MAIL : ECCOMAT@FREE.FR
SITE WEB : ECCOMAT.FREE.FR
SITE WEB MARCHAND : ECCOMAT.COM

ÉDITION 18

VENTE ET LOCATION DE MATÉRIEL BTP



PASSAGE PIÉTON - REPLIABLE

CE PASSAGE PIÉTON EXISTE EN 2 LARGEURS (INTERIEUR : 1.10 OU 1.40 M)

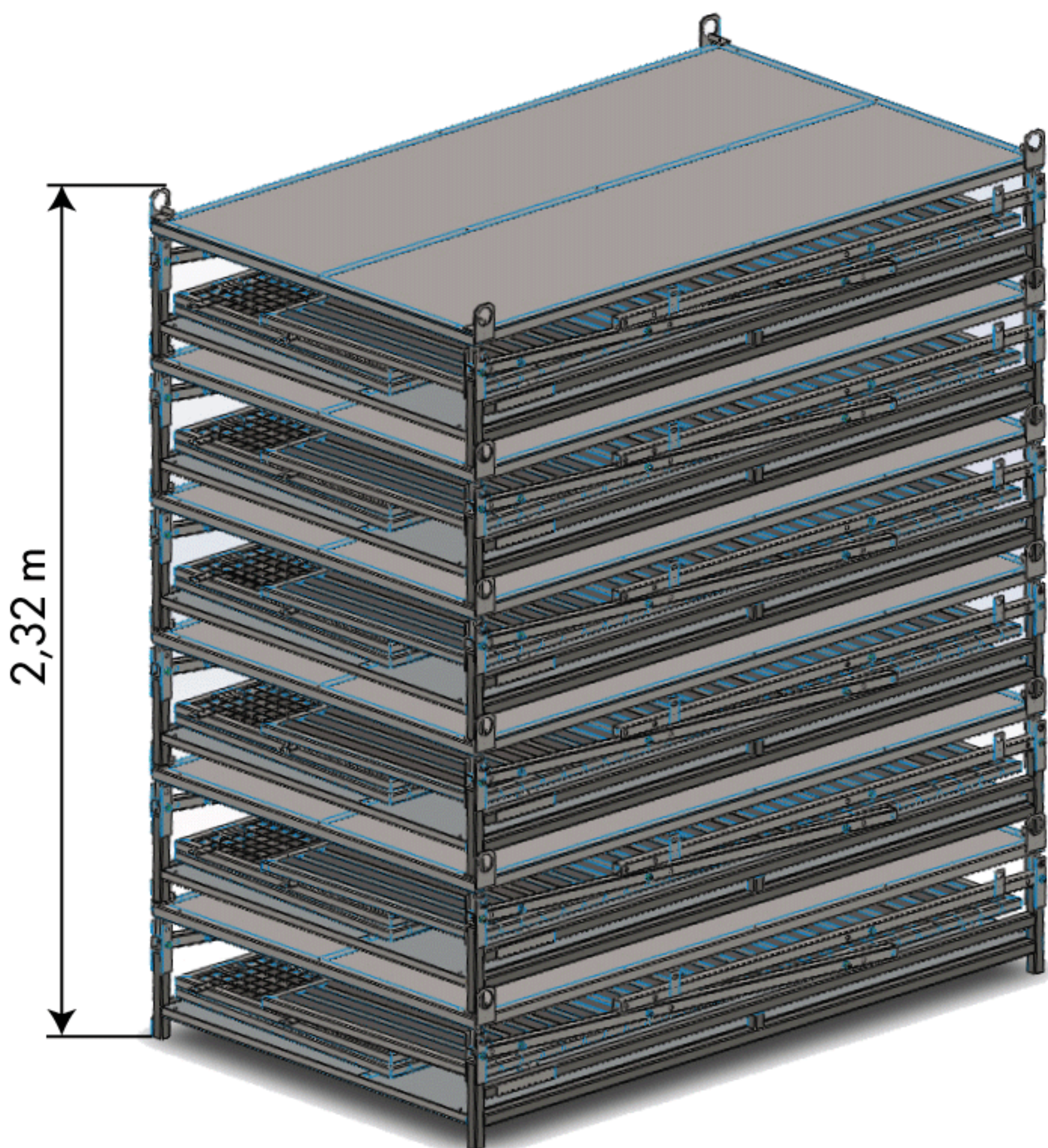
MANUTENTION À LA **GRUE** ET **CHARIOT** ÉLEVATEUR

ASSEMBLAGE DES MODULES ENTRE EUX

BOULONNERIE IMPERDABLE & INTÉGRÉE

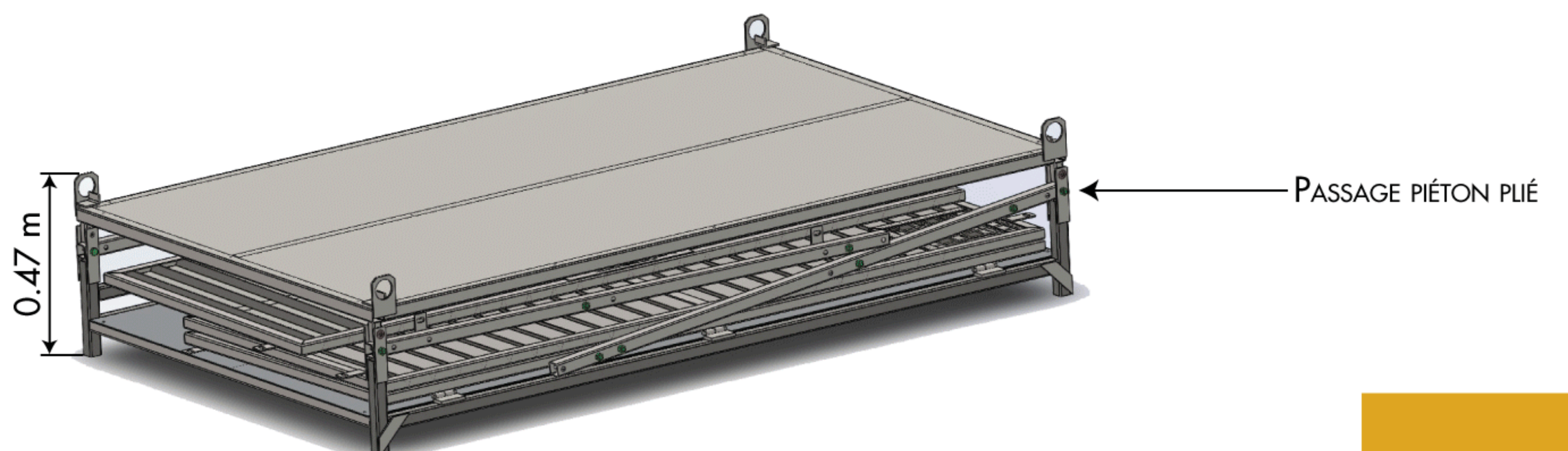
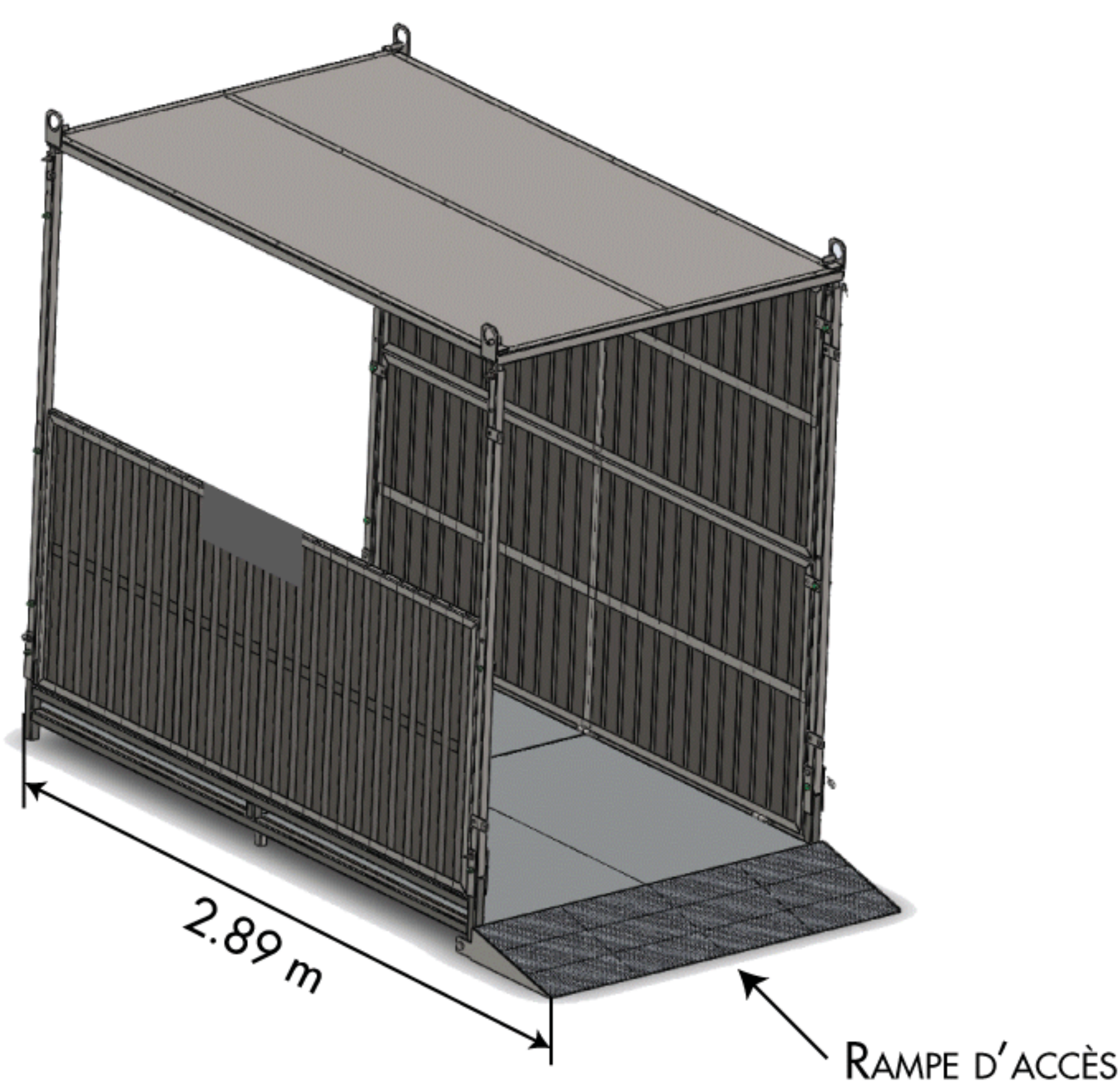
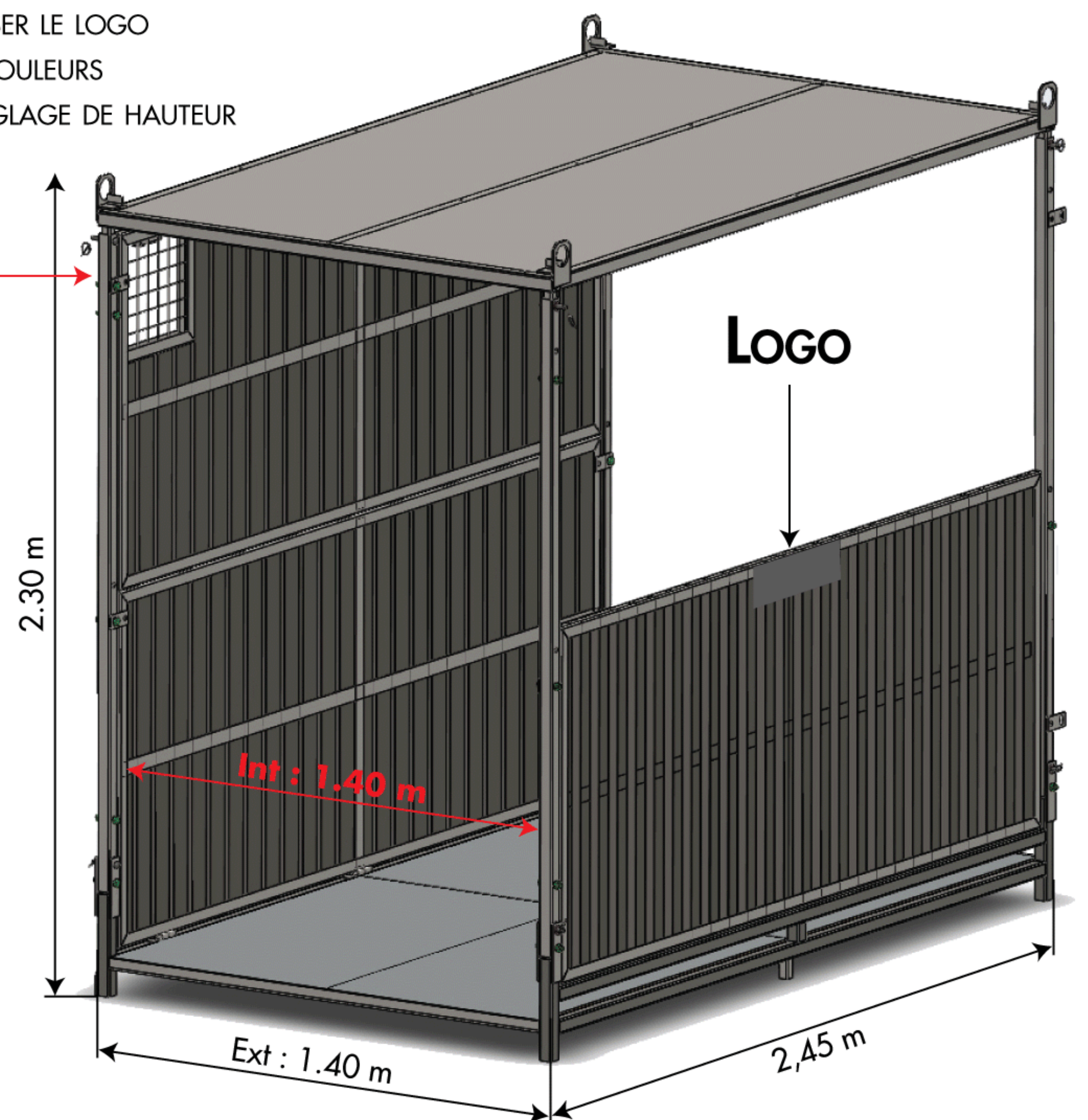
OPTIONS :

- PERSONNALISER LE LOGO
- OPTION 2 COULEURS
- VÉRIN DE RÉGLAGE DE HAUTEUR



STOCKAGE MAXI DE 5 MODULES

FENÊTRE POUR LUMIÈRE
TAILLE : 300 x 300
(OPTION)



Contact :

ECCOMAT

10 RUE LÉPINE
ZA LA RICHARDIÈRE 2
35 530 NOYAL-SUR-VILAINE

127/130

ÉDITION 18

TEL : 02 99 37 51 75
FAX : 02 99 37 21 72
E-MAIL : ECCOMAT@FREE.FR
SITE WEB : ECCOMAT.FREE.FR
SITE WEB MARCHAND : ECCOMAT.COM

VENTE ET LOCATION DE MATÉRIEL BTP



PLATE-FORME INDIVIDUELLE ROULANTE PLIABLE - PIR

SIMPLE D'UTILISATION - RANGEMENT OPTIMISÉ ET MISE EN PLACE FACILE
POLYVALENT - FLEXIBLE - SÉCURISÉ

PLATE-FORME : F3 / F4 / F5

PLATE-FORME : XT5 / XT7 / XT9
HAUTEUR VARIABLE
INSTALLATION EN DÉNIVELÉE POSSIBLE

PLATE-FORME XT9



CARACTÉRISTIQUES	F3	F4	F5	XT5	XT7	XT9
Nb de marches (plancher non inclus)	2	3	4	3 - 4 - 5	4 - 5 - 6 - 7	6 - 7 - 8 - 9
Hauteur travail maxi (m)	2,70	2,95	3,20	2,81 à 3,31	3,06 à 3,82	3,57 à 4,33
Hauteurs plancher maxi (m)	0,70	0,95	1,20	0,81 à 1,31	1,06 à 1,82	1,57 à 2,33
Dimensions plancher (m)	0,40 x 0,50					
Charge utile (kg)	150					
Encombrement replié Long x larg (m)	0,75 x 0,25	0,79 x 0,25	0,75 x 0,32	0,75 x 0,42		
Encombrement replié hauteur (m)	1,93	2,23	2,49	2,06	2,34	2,91
Poids (kg)	16	16,6	24,2	28,5	32	37

D'AUTRES TAILLES ET PRODUITS EXISTENT, NOUS VOUS PRÉSENTONS LES PLUS DEMANDÉS

N°	CODE	DESIGNATION	POIDS	FINITION
1	PLATEF2.70IRP-F3	Plate-Forme individuelle roulante pliable F3 - Haut de travail 2.70m Charge utile 150 Kg - Avec 2 tablettes - Haut. Plancher 0.70m - Plancher 0.40m x 0.50m	16 Kg	Alu
2	PLATEF2.95IRP-F4	Plate-Forme individuelle roulante pliable F4 - Haut de travail 2.95m Charge utile 150 Kg - Avec 2 tablettes - Haut. Plancher 0.95m - Plancher 0.40m x 0.50m	16,60 Kg	Alu
3	PLATEF3.20IRP-F5	Plate-Forme individuelle roulante pliable F5 - Haut de travail 3.20m Charge utile 150 Kg - Avec 2 tablettes - Haut. Plancher 1.20m - Plancher 0.40m x 0.50m	24 Kg	Alu
4	PLATEF3.31IRP-XT5	Plate-Forme individuelle roulante pliable XT5 - Haut de travail 3.31m Charge utile 150 Kg - Avec 2 tablettes - Installation dénivelée - H travail ajustable 3-5 marches 2.81 à 3.31m - Plancher 0.40m x 0.50m	28,50 Kg	Alu
5	PLATEF3.82IRP-XT7	Plate-Forme individuelle roulante pliable XT7 - Haut de travail 3.82m Charge utile 150 Kg - Avec 2 tablettes - Installation dénivelée - H travail ajustable 4-7 marches 3.06 à 3.82m - Plancher 0.40m x 0.50m	32 Kg	Alu
6	PLATEF4.33IRP-XT9	Plate-Forme individuelle roulante pliable XT9 - Haut de travail 4.33m Charge utile 150 Kg - Avec 2 tablettes - Installation dénivelée - H travail ajustable 6-9 marches 3.57 à 4.33m - Plancher 0.40m x 0.50m	37 Kg	Alu

HAUTEUR DE TRAVAIL : HAUTEUR PLANCHER + 2 M



Contact :

ECCOMAT

10 RUE LÉPINE
ZA LA RICHARDIÈRE 2
35 530 NOYAL-SUR-VILAINE

128/130

TEL : 02 99 37 51 75
FAX : 02 99 37 21 72
E-MAIL : ECCOMAT@FREE.FR
SITE WEB : ECCOMAT.FREE.FR
SITE WEB MARCHAND : ECCOMAT.COM

ÉDITION 18

FICHE DE DOCUMENTATION

VENTE ET LOCATION DE MATÉRIEL BTP



ACCÈS PRÉMURS INDIVIDUEL - API

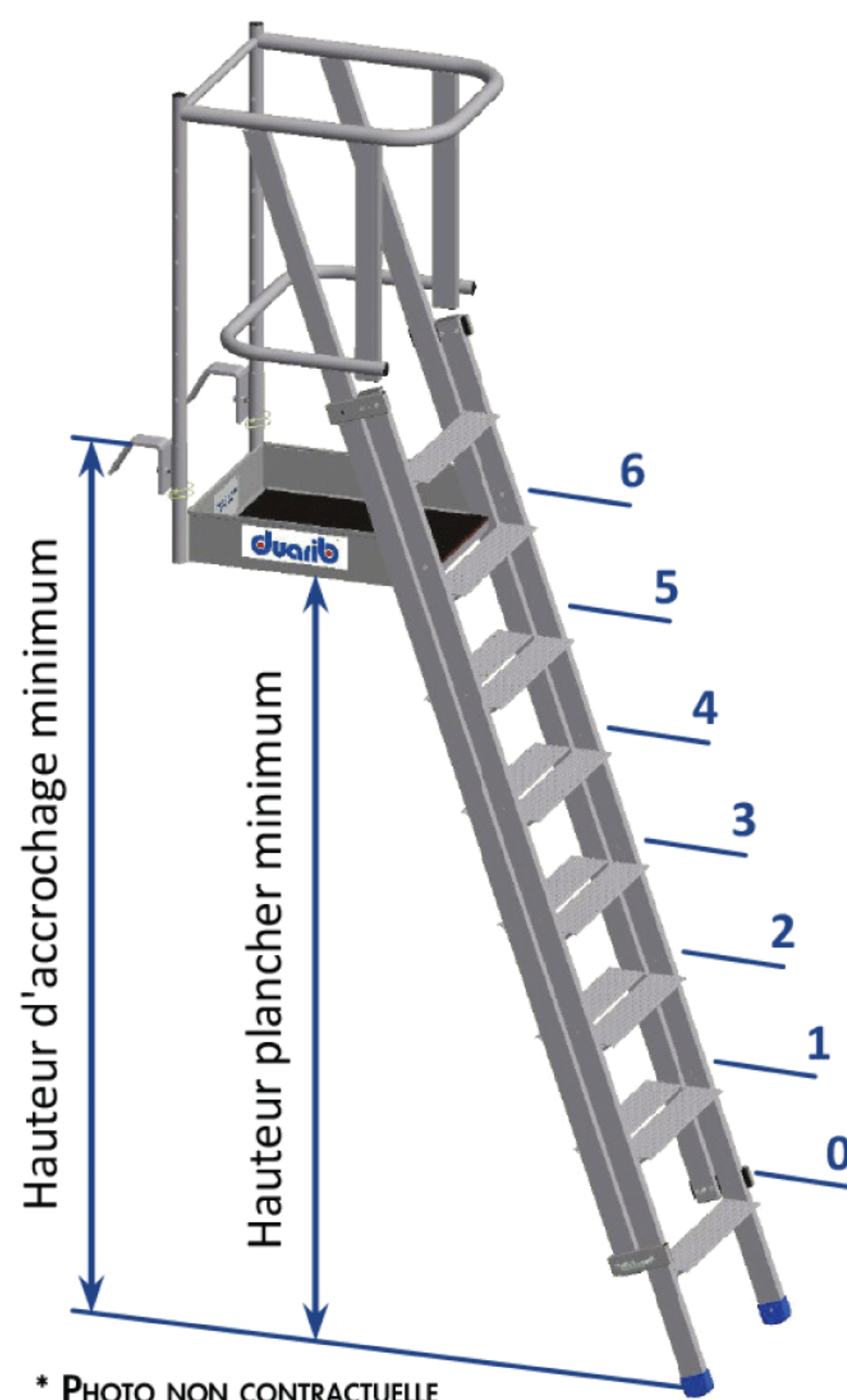
SÉCURISÉ - HAUTEUR DE TRAVAIL JUSQU'À 5.11M
2 CROCHETS FOURNIS : 75 ET 200 MM



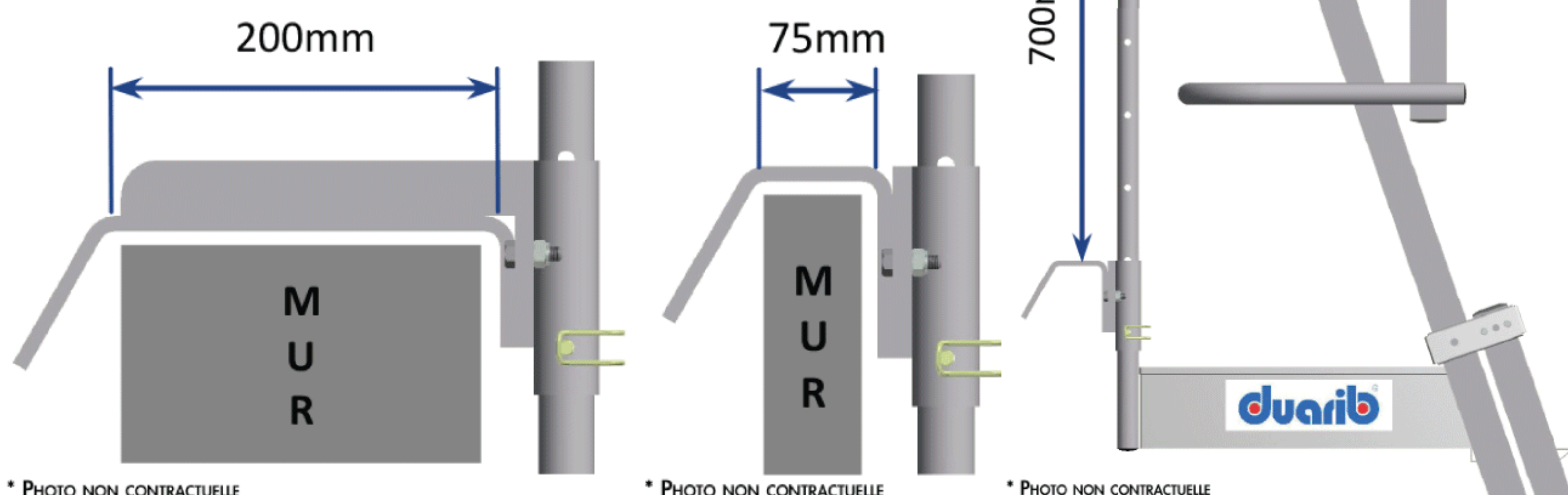
* PHOTO NON CONTRACTUELLE

Position du piétement télescopique

	Hauteurs d'accrochage		Hauteurs du plancher
	Mini	Maxi	
0	Position transport		
1	2,16m	2,86m	1,93m
2	2,39m	3,09m	2,16m
3	2,63m	3,33m	2,40m
4	2,87m	3,57m	2,64m
5	3,10m	3,80m	2,87m
6	3,34m	4,04m	3,11m



* PHOTO NON CONTRACTUELLE



* PHOTO NON CONTRACTUELLE

* PHOTO NON CONTRACTUELLE

* PHOTO NON CONTRACTUELLE

Hauteur d'accrochage	De 2,16m à 4,04m
Hauteur plancher	De 1,93m à 3,11m
Hauteur travail	De 3,93 à 5,11m
Poids	17 kg
Dimensions plié	L 2,90m x l 0,60m x E 0,58m

N°	CODE	DESIGNATION	POIDS	FINITION
1	APIA	API-Acces Premurs Indiv. Ht planch max 3.10m - Alu Ht plancher maxi 3.10m - Ht d'accrochage entre 1.92m et 4.05m - Largeur 0.60m Crochets 75 ou 200mm - Marche larg 0.80m - Plancher 0.45 x 0.50m	17 Kg	Alu



Contact :

ECCOMAT

10 RUE LÉPINE
ZA LA RICHARDIÈRE 2
35 530 NOYAL-SUR-VILAINE

129/130

TEL : 02 99 37 51 75
FAX : 02 99 37 21 72
E-MAIL : ECCOMAT@FREE.FR
SITE WEB : ECCOMAT.FREE.FR
SITE WEB MARCHAND : ECCOMAT.COM

ÉDITION 18

VENTE ET LOCATION DE MATÉRIEL BTP



PLATEFORME CABRI

MANIABLE / DÉMONTABLE / SÉCURISÉE

MANIABLE :

- MONTER ET DESCENDRE LES ESCALIERS FACILEMENT ET SANS FORCER
- SE DIRIGE AISÉMENT
- PEUT SE POSITIONNER AU-DESSUS D'UN OBSTACLE DE 51CM DE HAUTEUR MAXIMUM
=> EX: UN PALIER DE PORTE / DE BAIE VITRÉE
- LARGEUR DE 57CM POUR PASSER DANS LES ENCADREMENTS DE PORTES
- POSSIBILITÉ DE TRAVAILLER DANS LES ANGLES

DÉMONTABLE :

- TRANSPORT ET ENCOMBREMENT OPTIMISÉ
- PAS BESOIN D'OUTILS POUR LE DÉMONTER OU LE MONTER

SÉCURISÉE :

- CONCEPTION ROBUSTE ET EN ACIER GALVANISÉ
=> DURÉE D'UTILISATION SANS LIMITES
- NORME PIRL
- DÉCRET 2004-924
- AUTOSTABLE

Cabri (avec rehausse)

HAUTEUR DE TRAVAIL MAXI 2.80M
AUTOSTABLE

Cabri
HAUTEUR DE TRAVAIL 2.55M
AUTOSTABLE



* PHOTO NON CONTRACTUELLE



* PHOTO NON CONTRACTUELLE



* PHOTO NON CONTRACTUELLE



* PHOTO NON CONTRACTUELLE

CARACTÉRISTIQUES	CABRI	CABRI + Rehausse
Nb de marches (plancher non inclus)	1	2
Hauteur travail maxi (m)	2.55	2.80
Hauteurs plancher (m)	0.55	0.55 - 0.80
Encombrement au sol (m)	Larg. 0.57 - Long. 0.78	
Dimensions plancher (m)	0.52 x 0.48	
Charge utile	150 kg	
Diamètre roues (mm)	200	
Poids (kg)	27	39

N°	CODE	DESIGNATION	POIDS	FINITION
1	PLATFCABRI2.55G	Plateform Cabri - 1 marche hauteur de travail 2.55m	27 Kg	Galva
2	PLATFCABRI2.80G	Plateform Cabri - 2 marches hauteur de travail 2.80m Comprend une rehausse	39 Kg	Galva

Testé et approuvé sur le terrain

Contact :

ECCOMAT

10 RUE LÉPINE
ZA LA RICHARDIÈRE 2
35 530 NOYAL-SUR-VILAINE

130/130

TEL : 02 99 37 51 75
FAX : 02 99 37 21 72
E-MAIL : ECCOMAT@FREE.FR
SITE WEB : ECCOMAT.FREE.FR
SITE WEB MARCHAND : ECCOMAT.COM

ÉDITION 18

FICHE DE DOCUMENTATION





VENTE ET LOCATION DE MATÉRIEL BTP

CATALOGUE DOCUMENTATION PRODUITS

VENTE

ECCOMAT - ÉDITION 18 v2

ECCOMAT : NOS ACTIVITÉS



NOTRE SECTEUR GÉOGRAPHIQUE D'ACTIVITÉ



Contact : —  **ECCOMAT**

10 RUE LÉPINE
ZA LA RICHARDIÈRE SUD
35 530 NOYAL-SUR-VILAINE

TEL : 02 99 37 51 75

E-MAIL : ECCOMAT@FREE.FR

SITE WEB : ECCOMAT.FREE.FR

SITE WEB MARCHAND : ECCOMAT.COM